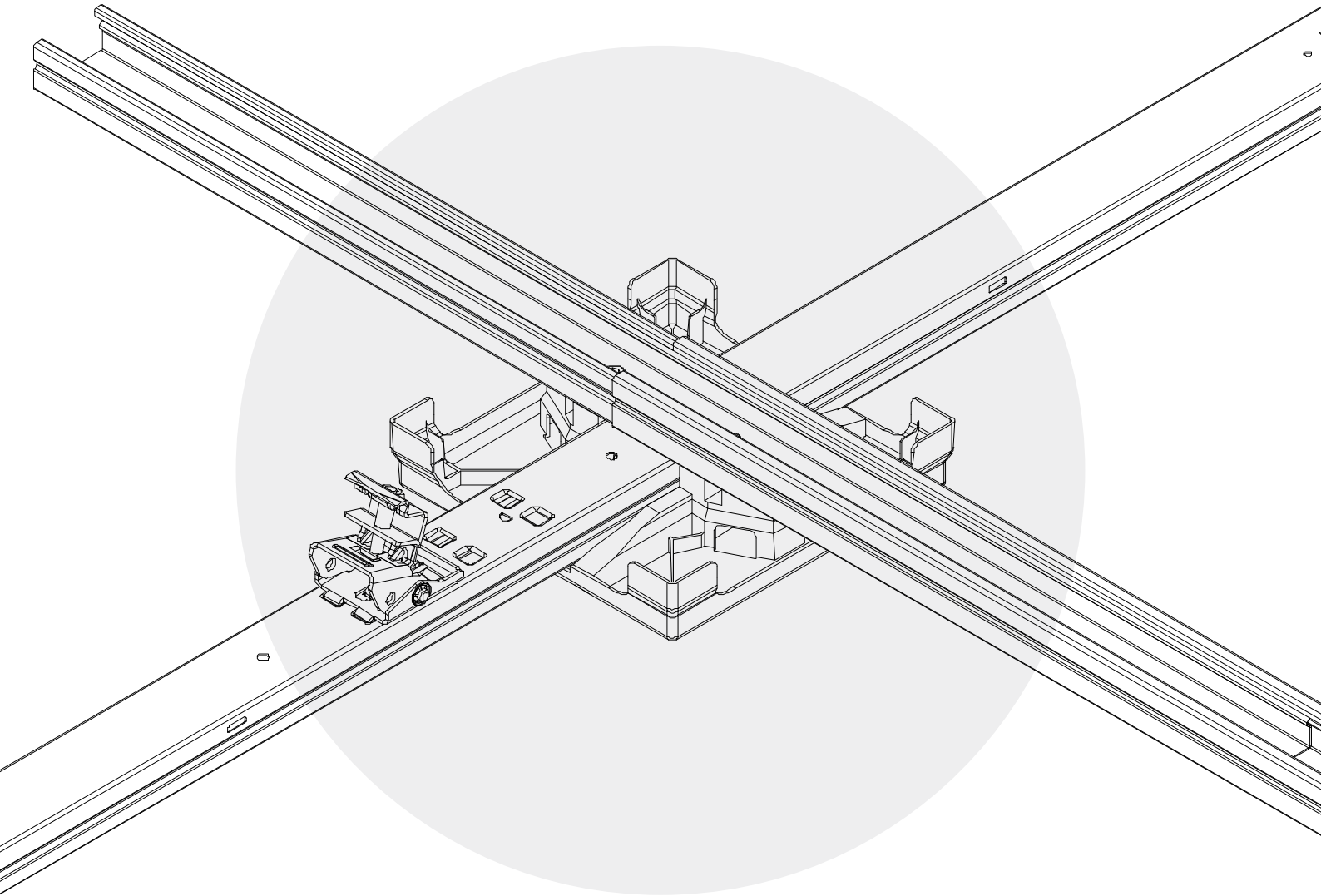


PMT EASY

PRODUKTDATENBLATT



IT'S THAT EASY.

PMT EASY – Das herausragende PV-Montagesystem für Ihr Projekt.
Mit zwei Klemmoptionen und innovativer schwenkbarer Modulmontage
setzt es neue Maßstäbe in Sachen Qualität, Zuverlässigkeit und Einfachheit.

PMT EASY PRODUKTDATENBLATT

PRODUKTVORTEILE

1 System – 2 Klemarten	Randklemmung, Viertelpunktklemmung
Montagezeit	Schnelle Montage durch Bauteile mit hohem Vorkonfektionierungsgrad
Montagefreundlichkeit	Nutzerfreundliche Montage mit nur einem Werkzeug durch intuitive Push & Click Technologie
Einfaches Handling	Durch schwenkbare Modulmontage besonders einfaches Handling großer Module Weniger Montageaufwand
Einfache Wartung	Einfache Montage und Demontage der Module, System kann demontiert werden
Sichere Montage	Montage ohne Auflehnen auf das Modul / keine Micro-Cracks
EasyPlates	Große Auflagefläche bei wenig Material EasyPlates sind in Garantie inkludiert Keine Weichmachermigration = Schutz der Dachhaut
Geringe Bauteilanzahl	Höhere Materialverfügbarkeit mit vereinfachter Logistik
Dachlast	Keine punktförmige, sondern flächige Belastung Bessere Lastverteilung durch große Auflagefläche, ca. 600 cm ² pro EasyPlate
Planung	optimierte Flächenausnutzung durch vereinfachte Aussparung von Störobjekten auf dem Dach
Modulfelder	Große Modulfelder (30x30m) möglich
Herstellung	Made in EU / Germany

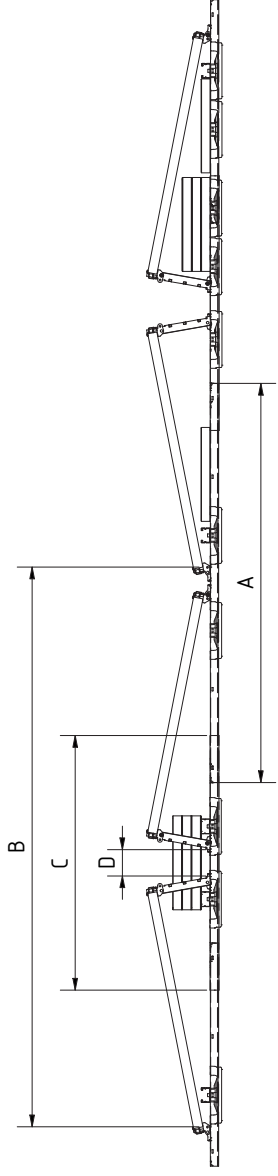
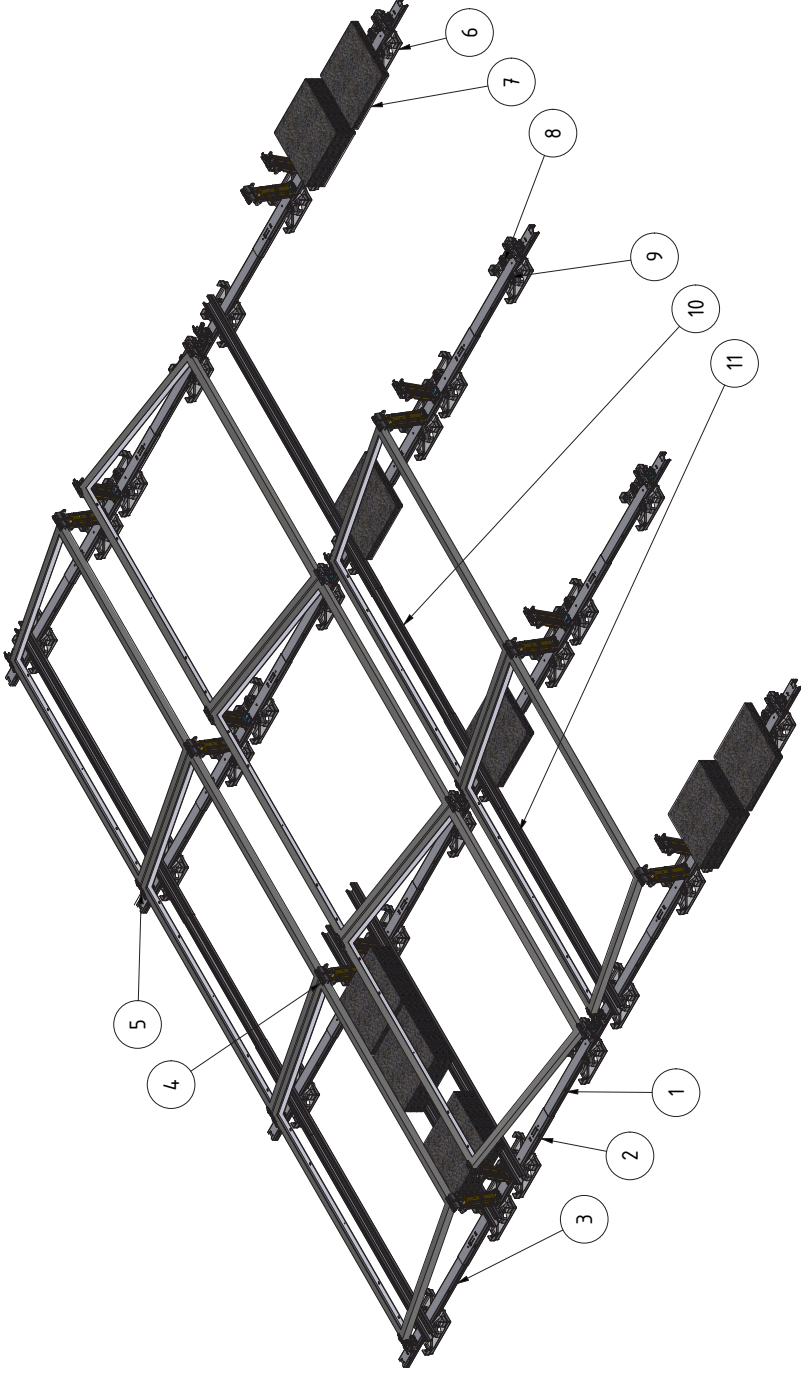
TECHNISCHE DATEN

Anwendungsart	Flachdach bis 10° Dachneigung
Anstellwinkel	10°
Ausrichtung	Ost-West
Dacheindeckung	Folie, Bitumen
Standardsprungsmaß	2384 mm / 2504 mm / 2629 mm / 2749 mm
Gewicht	Systemflächenlast inkl. Modul ohne Ballast ab 12,5kg/m ²
EasyPlates	Kunststoffteller aus PE-HD Rezyklat (Polyethylen mit hoher Dichte) Keine Weichmachermigration
Material	Stahlblech S350GD / S550GD, Beschichtung ZM310 PE-HD Rezyklat
PV-Moduleignung	Alle gängigen Modulgrößen Länge = 1600 – 2500 mm, Breite = 990 – 1230 mm Höhe = 30 – 40 mm

Irrtümer & Änderungen vorbehalten, letzter Stand: 27.07.2023

TECHNISCHES DATENBLATT

PMT EASY EW 10° Randklemmung



BAUTEILLISTE

Objekt	Bezeichnung
1	Swift Rail
2	Swift Connector
3	Swift Rail Short
4	Summit Double
5	Pivot Double
6	EasyPlate
7	EVO BS Typ 1
8	DIN 9021 8,4
9	ISO 4762 M8x25
10	Row Link Edge
11	Row Connector Edge

MODUL-SPRUNGMASSE STANDARD

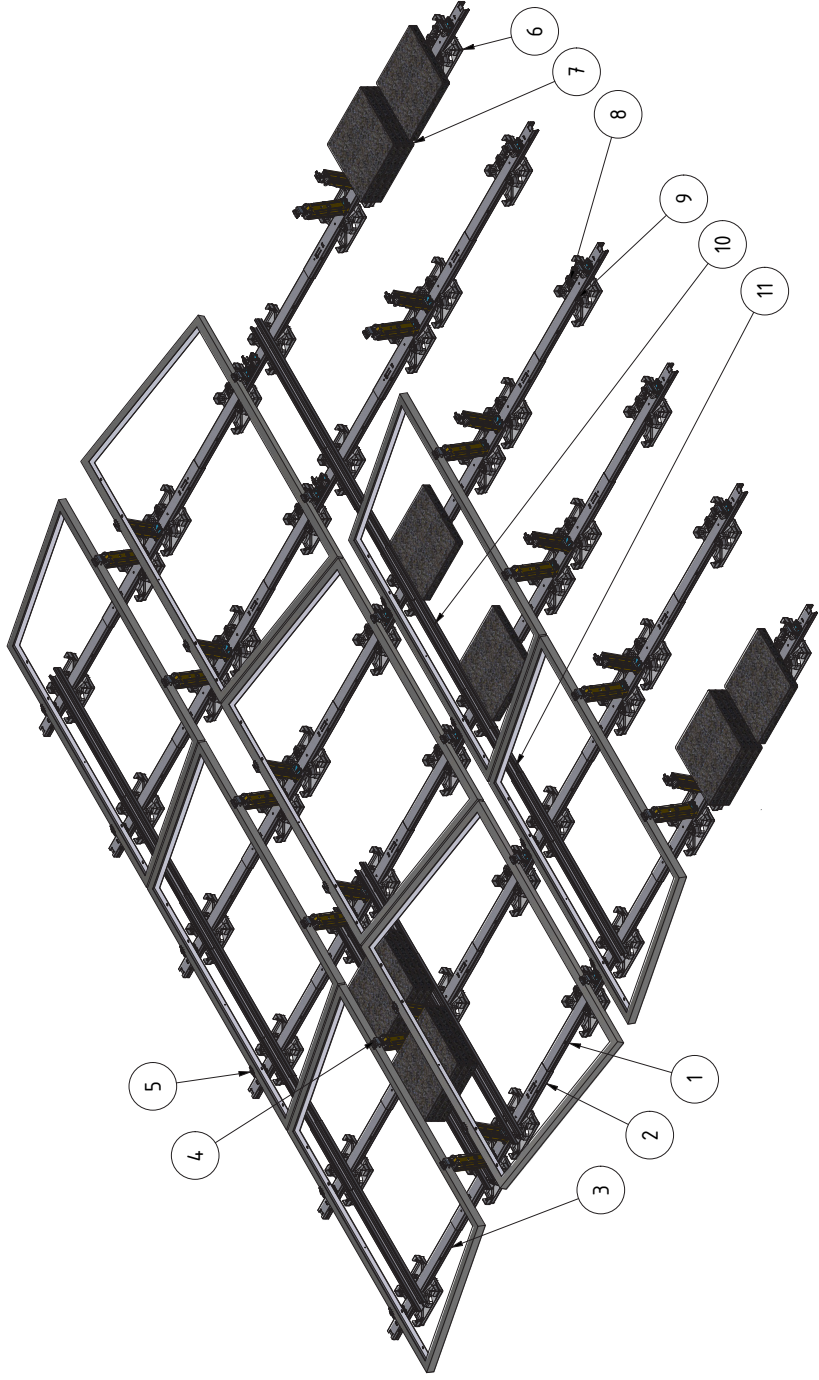
Modulbreite (von - bis)	Maß A Länge Swift Rail	Maß B Reihen- sprungmaß	Maß C Länge Swift Connector	Maß D Breite Servicegang
990 - 1050 mm	1700mm (Swift Rail 1700)	2384	1084mm (Swift Connector 1084)	112
1051 - 1110 mm	1820mm (Swift Rail 1820)	2504	1084mm (Swift Connector 1084)	112
1111 - 1170 mm	1945mm (Swift Rail 1945)	2629	1084mm (Swift Connector 1084)	112
1171 - 1230 mm	2065mm (Swift Rail 2065)	2749	1084mm (Swift Connector 1084)	112

MODUL-SPRUNGMASSE COMFORT

Modulbreite (von - bis)	Maß A Länge Swift Rail	Maß B Reihen- sprungmaß	Maß C Länge Swift Connector	Maß D Breite Servicegang
990 - 1050 mm	1700mm (Swift Rail 1700)	2484	1184mm (Swift Connector 1184)	212
1051 - 1110 mm	1820mm (Swift Rail 1820)	2604	1184mm (Swift Connector 1184)	212
1111 - 1170 mm	1945mm (Swift Rail 1945)	2729	1184mm (Swift Connector 1184)	212
1171 - 1230 mm	2065mm (Swift Rail 2065)	2849	1184mm (Swift Connector 1184)	212

TECHNISCHES DATENBLATT

PMT EASY EW 10° Viertelspunktklemmung



BAUTEILLISTE

Objekt	Bezeichnung
1	Swift Rail
2	Swift Connector
3	Swift Rail Short
4	Summit Single
5	Pivot Single
6	EasyPlate
7	EVO BS Typ 1
8	DIN 9021 8,4
9	ISO 4762 M8x25
10	Row Connector
11	Row Link

MODUL-SPRUNGMASSE STANDARD

Modulbreite (von - bis)	Maß A Länge Swift Rail	Maß B Reihen- sprungmaß	Maß C Länge Swift Connector	Maß D Breite Servicegang
990 - 1050 mm	1700mm (Swift Rail 1700)	2384	1084mm (Swift Connector 1084)	112
1051 - 1110 mm	1820mm (Swift Rail 1820)	2504	1084mm (Swift Connector 1084)	112
1111 - 1170 mm	1945mm (Swift Rail 1945)	2629	1084mm (Swift Connector 1084)	112
1171 - 1230 mm	2065mm (Swift Rail 2065)	2749	1084mm (Swift Connector 1084)	112

MODUL-SPRUNGMASSE COMFORT

Modulbreite (von - bis)	Maß A Länge Swift Rail	Maß B Reihen- sprungmaß	Maß C Länge Swift Connector	Maß D Breite Servicegang
990 - 1050 mm	1700mm (Swift Rail 1700)	2484	1184mm (Swift Connector 1184)	212
1051 - 1110 mm	1820mm (Swift Rail 1820)	2604	1184mm (Swift Connector 1184)	212
1111 - 1170 mm	1945mm (Swift Rail 1945)	2729	1184mm (Swift Connector 1184)	212
1171 - 1230 mm	2065mm (Swift Rail 2065)	2849	1184mm (Swift Connector 1184)	212

