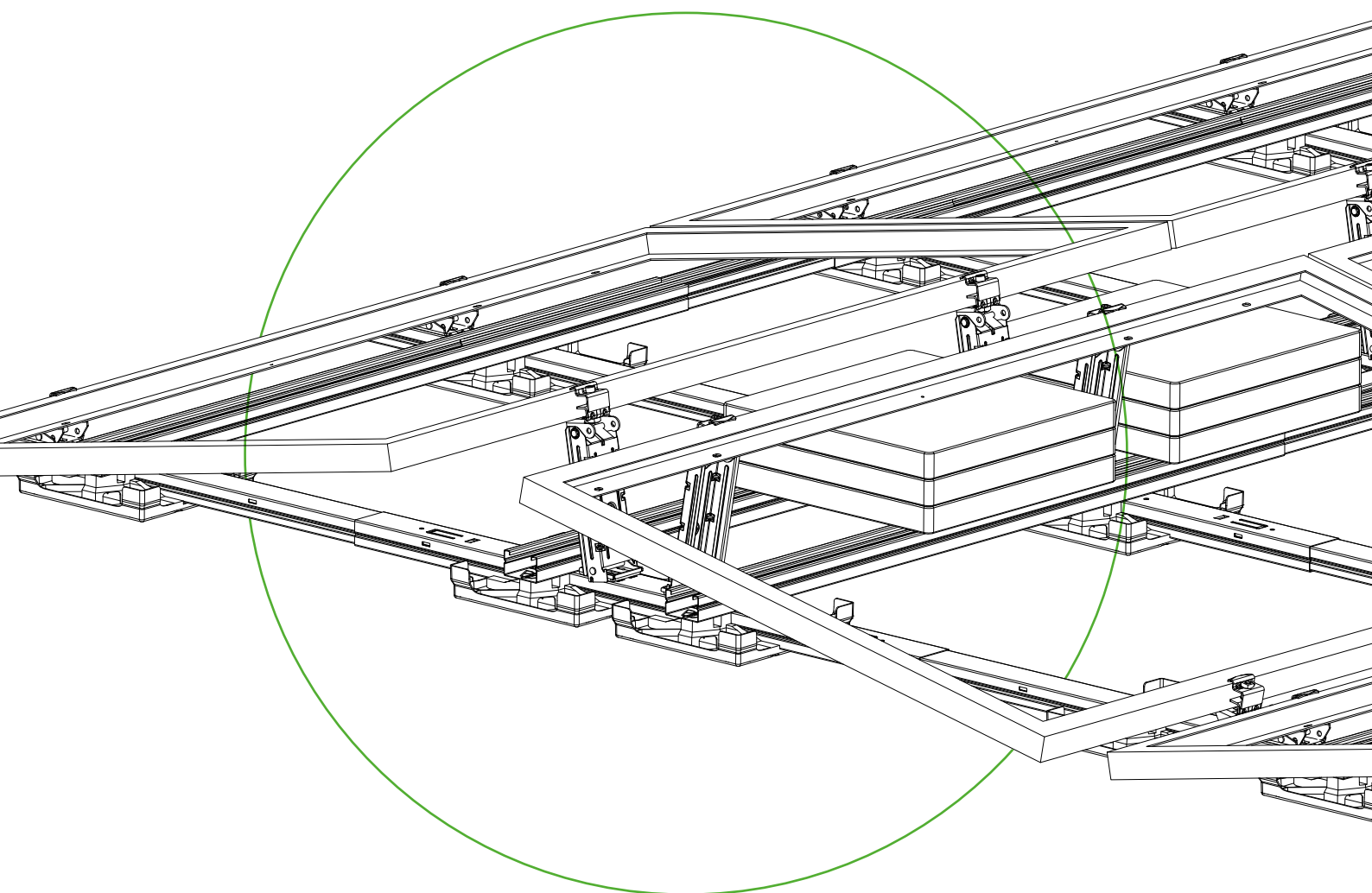


PMT EASY

MONTAGEANLEITUNG
VIERTELSPUNKTKLEMMUNG



IN NUR **SIEBEN SCHRITTEN**
ZUM FERTIGEN SYSTEM

Inhalt

PMT EASY VIERTELSPUNKTKLEMMUNG

Allgemeine Sicherheitshinweise	3
Allgemeine Systemhinweise	4
Montagehinweise und Wartung	8
Benötigtes Werkzeug	9
Basis-Bauteile	10
Bauteilarten	10
Montage	12
Optionale Bauteile	23
Bauteilarten	23
Montage	26
Schlussprüfung	37
Garantie und Produkthaftung	38



**INTERAKTIVE
MONTAGEANLEITUNG**
Seitenwahl per Klick

Allgemeine Sicherheitshinweise



Bitte beachten Sie, dass unsere allgemeinen Sicherheitshinweise einzuhalten sind.

Montage nur durch fachkundiges Personal

PMT Photovoltaik-Unterkonstruktionen dürfen nur von fachkundigen Personen montiert und in Betrieb genommen werden. Diese Personen müssen aufgrund ihrer fachlichen Eignung, die sie zum Beispiel aufgrund ihrer Ausbildung oder Berufserfahrung erworben haben, die sach- und fachgerechte Installation unserer Produkte gewährleisten zu können.

Vor Beginn der Montage:

1. Prüfung der statischen Anforderungen des Daches und des Gebäudes:

Vor der Montage der PMT-Photovoltaik-Unterkonstruktion muss zwingend bauseits geprüft werden, ob die Dach- und Gebäudestatik die sichere Installation und den sicheren Betrieb der Photovoltaik-Anlage zulässt. Dies muss bauseits vor der Montage durch eine fachkundige Person, zum Beispiel einen Statiker überprüft werden. Die Angaben im Projektbericht basieren lediglich auf Planungsannahmen, die nicht zwingend den Verhältnissen vor Ort entsprechen müssen. Die statischen Anforderungen sind daher zwingend bauseits und im Vorfeld der Montage abzuklären. Lassen Sie sich hierzu die Bestätigung einer fachkundigen Person vorlegen und beginnen Sie die Montage nicht ohne ein solches Dokument.

2. Einhaltung von Bau- und Unfallverhütungsvorschriften:

Nationale und ortsspezifische Bauvorschriften, Normen und Umweltschutzbestimmungen sind unbedingt einzuhalten.

Arbeitsschutz- und Unfallverhütungsvorschriften sowie Vorschriften der Berufsgenossenschaften sind einzuhalten!

Insbesondere ist dabei zu beachten:

- Es ist Sicherheitskleidung zu tragen (v. a. Schutzhelm, Arbeitsschuhe und Handschuhe).
- Bei Dacharbeiten sind die Vorschriften zu Arbeiten auf dem Dach zu beachten (z. B. Verwendung von Absturzsicherungen, Gerüst mit Fangeinrichtung ab einer Traufe von 3 m etc.).
- Anwesenheit von zwei Personen ist für den gesamten Montageablauf zwingend, um bei einem eventuellen Unfall schnelle Hilfe gewährleisten zu können.

3. Montageanleitung auf Updates überprüfen:

PMT-Montagesysteme werden stetig weiterentwickelt. Montageabläufe können sich dabei ändern. Überprüfen Sie die Montageanleitung daher vor der Montage unbedingt auf Aktualisierungen. Diese finden Sie unter <https://pmt.solutions/downloads/>. Auf Anfrage senden wir Ihnen die aktuelle Version der Montageanleitung auch gerne zu.

Während der gesamten Montagezeit ist sicherzustellen, dass jedem Monteur ein Exemplar der Montageanleitung zur Verfügung steht.

4. Die Montageanleitungen der Modulhersteller sind ergänzend zu beachten.

5. Der Potentialausgleich zwischen den einzelnen Anlagenteilen ist nach den jeweiligen landesspezifischen Vorschriften durchzuführen.

PMT übernimmt keine Haftung für Schäden, die sich aus der Nichteinhaltung der allgemeinen Sicherheitshinweise ergeben.

Allgemeine Systemhinweise

a. Grundsätzliches zur Planung mit PMT PLAN

Wozu dient PMT PLAN?

PMT PLAN dient dazu, auf Grundlage der vom Benutzer eingegebenen Daten und der darauf gestützten Planungsannahme, die in PMT PLAN hinterlegt sind, die von PMT vertriebenen Unterkonstruktionen auf Dächern zu planen.

Wer darf mit PMT PLAN planen?

Erforderlichkeit von Fachkenntnissen für die Planung mit PMT PLAN

Die sachgemäße und richtige Nutzung von PMT PLAN setzt Fachkenntnisse und Erfahrungen nicht nur im Bereich der Unterkonstruktionen für Photovoltaikanlagen, sondern auch im Bauwesen bezüglich der Dächer voraus, auf denen das Gesamtsystem beim Endkunden eingesetzt werden soll.

Wie plant PMT PLAN?

1. Dateneingabe des Benutzers als Grundlage für die Planung

Ausgangspunkt und Grundlage der Planung mit PMT PLAN sind immer und ausschließlich die vom Benutzer eingegebenen Projektdaten. Diese Daten werden von PMT nicht auf ihre Richtigkeit hin überprüft. Der Benutzer ist für die korrekte Datenerhebung und Eingabe in PMT PLAN vielmehr alleine verantwortlich.

Achtung: Werden vom Benutzer die Daten nicht richtig erhoben und/oder eingegeben, so hat dies Auswirkungen auf die Planung. Änderungen können u. a. zu abweichenden Materialmengen und abweichenden statischen Erfordernissen führen. Dies kann zu Schäden an Leib und Leben sowie zu Vermögensschäden führen, für die PMT keine Haftung übernimmt.

2. Planungsannahmen in PMT PLAN

PMT PLAN verarbeitet die vom Benutzer eingegebenen Daten und bedient sich dabei gewisser Planungsannahmen. Diese Planungsannahmen ergeben sich wiederum aus technischen Regelwerken, die den Berechnungen von PMT PLAN zu Grunde liegen.

Welche Planungsannahmen der konkreten Planung zu Grunde liegen, kann von Ihnen aus dem Projektbericht entnommen werden.

Dabei werden von PMT PLAN die Eurocodes, also die europaweit vereinheitlichten Regeln für die Bemessung im Bauwesen, einschließlich der nationalen Anhänge, sowie nationale Bauregelwerke berücksichtigt.

PMT ist bemüht, die Aktualität der berücksichtigten Eurocodes durch Updates sicher zu stellen. Wir weisen jedoch darauf hin, dass nach Veröffentlichung neuer Regeln immer eine gewisse Zeit erforderlich ist, um diese in der Software umzusetzen, weshalb kein Anspruch auf entsprechende Updates besteht und vom Benutzer immer eigenverantwortlich der aktuellste Stand der dem Programm zugrundeliegenden Regelwerke zu beachten ist.

Die Regelwerke werden auf Basis des angegebenen Standortes angewendet. Es liegt im Verantwortungsbereich des Benutzers, die Planungsannahmen auf Ihre Richtigkeit hin zu überprüfen.

Achtung: Werden vom Benutzer die Planungsannahmen nicht auf Ihre Richtigkeit hin überprüft, so hat dies Auswirkungen auf die Planung. Änderungen können u. a. zu abweichenden Materialmengen und abweichenden statischen Erfordernissen führen. Dies kann zu Schäden an Leib und Leben sowie zu Vermögensschäden führen, für die PMT keine Haftung übernimmt.

3. Wozu dient der Projektbericht?

Was bedeutet „Wichtig ist, was auf dem Dach ist“?

PMT PLAN erstellt auf Grundlage der Eingaben des Benutzers einen Projektbericht. Dieser Planbericht kann und soll aber nicht die fachkundige Planung aufgrund der konkreten Verhältnisse vor Ort ersetzen.

Mit dem Projektbericht ist die Planung Ihres Projektes daher nicht abgeschlossen, sondern beginnt erst.

Sach- und fachgerecht ist lediglich folgendes Vorgehen, das alleine in der Verantwortung des Benutzers steht:

Erster Schritt: Vor der Bestellung der Photovoltaikunterkonstruktion und erst recht vor deren Montage auf dem Dach hat der Benutzer die Daten, Planungsannahmen und Ergebnisse im Projektbericht auf ihre Richtigkeit und Plausibilität hin zu überprüfen.

Zweiter Schritt: („Wichtig ist, was auf dem Dach ist!“)
Es ist zwingend erforderlich, dass der Benutzer den Projektbericht auch anhand der konkreten Verhältnisse auf dem Dach überprüft. Nach unserer Erfahrung sind bei jedem Dach projektspezifische Besonderheiten zu berücksichtigen, die sich meist erst vor Ort auf dem Dach ergeben.

Falls der Benutzer selbst nicht über die notwendige Fachkenntnis zur Überprüfung des Projektberichts verfügt, hat er hierzu eine fachkundige Person hinzuzuziehen.

Ergeben sich aus diesen zwingend durchzuführenden Prüfschritten Änderungen im Vergleich zum Projektbericht, so ist eine neue Planung mit den geänderten Daten in PMT PLAN durchzuführen.

Achtung: Werden vom Benutzer die Daten nicht und/oder nicht richtig anhand der tatsächlichen Verhältnisse verifiziert, so hat dies Auswirkungen auf die Planung. Änderungen können u. a. zu abweichenden Materialmengen und abweichenden statischen Erfordernissen führen. Dies kann zu Schäden an Leib und Leben sowie zu Vermögensschäden führen, für die PMT keine Haftung übernimmt.

4. Welche weiteren technischen Anforderungen müssen vom Kunden zusätzlich immer beachtet und eigenverantwortlich geprüft werden?

a. Technische Anforderungen an das Dach und dessen Komponenten

PMT PLAN geht davon aus, dass das Dach und dessen Komponenten für die Errichtung einer Solaranlage geeignet ist und der Kunde dies vor der Planung fachkundig überprüfen lassen.

PMT PLAN gewährleistet nicht die Kompatibilität der PMT Photovoltaikunterkonstruktion mit dem Dach

hinsichtlich Dacheindeckung, Dachunterkonstruktion und Dachkonstruktion. Diese ist vielmehr vom Benutzer selbst zu prüfen.

Es ist durch den Benutzer vor der Montage sicherzustellen, dass die Funktionsschichten des Dachaufbaus (z. B. Abdichtungsschicht, Wärmedämmschicht) für die Installation von Photovoltaikanlagen geeignet und ausgelegt sind. Insbesondere ist vom Benutzer sicherzustellen, dass die Gebrauchstauglichkeit der Wärmedämmschicht trotz der zusätzlichen Belastung, die durch die Installation der Photovoltaikanlage (Unterkonstruktion und Solarmodule) entstehen, weiterhin gegeben ist.

Tip: Lassen Sie sich dazu die Freigabe des Herstellers der Einzelkomponenten erteilen und verifizieren Sie die Herstellerangaben mit den Verhältnissen vor Ort auf dem Dach.

Der Benutzer hat die Eignung, Tragfähigkeit und Gebrauchstauglichkeit der gesamten Dachkonstruktion für die Installation der Photovoltaikanlage insgesamt zu überprüfen.

Zur Prüfung der Tragfähigkeit ist ein Statiker hinzuzuziehen. PMT PLAN ersetzt diese Überprüfung nicht und unter keinen Umständen.

Achtung: Wird vom Benutzer die Kompatibilität der Photovoltaik-Unterkonstruktion mit dem Dach nicht und/oder nicht richtig geprüft, so hat dies Auswirkungen auf die Planung. Änderungen können u. a. zu abweichenden Materialmengen und abweichenden statischen Erfordernissen führen. Dies kann zu Schäden an Leib und Leben sowie zu Vermögensschäden führen, für die PMT keine Haftung übernimmt.

b. Statische Anforderungen

PMT PLAN berücksichtigt nicht die statischen Anforderungen des Gebäudes, auf dessen Dach die Photovoltaikanlage errichtet werden soll.

Die Gebäude- und Dachstatik ist daher vom Benutzer vor der Montage auf eigene Verantwortung fachgerecht zu prüfen.

Dazu ist ein Statiker hinzuzuziehen. PMT PLAN ersetzt diese Prüfung nicht und unter keinen Umständen.

Achtung: Wird vom Benutzer die Gebäudestatik nicht oder nicht richtig geprüft, so hat dies Auswirkungen auf die Planung. Änderungen können u.a. zu abweichenden Materialmengen und abweichenden statischen Erfordernissen führen. Dies kann zu Schäden an Leib und Leben sowie zu Vermögensschäden führen, für die PMT keine Haftung übernimmt.

c. Photovoltaikmodule

PMT PLAN ermöglicht die Planung mit einer Vielzahl von Photovoltaikmodulen. Aufgrund der Vielzahl der auf dem Markt angebotenen Photovoltaikmodule sind jedoch nicht alle Module in der Datenbank hinterlegt. Fehlende Module werden auf gesonderte Anfrage hin auf Grundlage des Modulherstellerdatenblattes in die Datenbank aufgenommen.

PMT leistet keine Gewähr für die Aktualität der Moduldaten. Insbesondere die Parameter Abmessungen und Gewicht müssen vom Kunden vor der Planung verifiziert werden.

PMT PLAN berücksichtigt nur Abmessungen und Gewicht der Module. Weitere Parameter werden nicht berücksichtigt.

Bitte überprüfen Sie daher vor der Montage anhand der Montagerichtlinien des Modulherstellers die Kompatibilität des Moduls mit der Unterkonstruktion.

PMT PLAN setzt voraus, dass das Modul auch in der Montageform Klemmung an den kurzen Modulseiten verwendet werden darf. Bitte überprüfen Sie daher vor der Montage, ob die Klemmpunkte des Moduls mit den Vorgaben des Herstellers übereinstimmen. Sollten die Anbindungspunkte nicht mit den Vorgaben des Modulherstellers übereinstimmen, wird empfohlen sich mit dem Modulhersteller in Verbindung zu setzen, um eine Freigabe der Planung zu erhalten.

Diese Freigabe kann entweder allgemein im Rahmen der Modulzertifizierung vorliegen oder u. U. auch projektspezifisch vom Modulhersteller erteilt werden.

Achtung: Wird vom Benutzer die Kompatibilität der Unterkonstruktion mit den Solarmodulen nicht abgeklärt, so kann dies zu Vermögensschäden führen, für die PMT keine Haftung übernimmt.

d. Sicherung der Photovoltaikanlage gegen Verschiebungen aufgrund thermischer Dehnung (sogenannter „Raupeneffekt“)

Die Photovoltaikanlage ist auf dem Dach stetigen Temperaturschwankungen ausgesetzt. Dadurch kann es im Laufe der Standzeit der Photovoltaikanlage auch bei sehr flacher Dachneigung zu sehr langsamen dachabwärts gerichteten Wanderungseffekten der Unterkonstruktion auf der Dachabdichtung kommen. Dieser Prozess wird auch als „Temperaturwanderung“ oder anschaulicher als „Raupeneffekt“ bezeichnet.

Das allmähliche Verschieben der Photovoltaikanlage auf dem Dach kann zu Schäden an der Verkabelung, der Dacheindeckung (wie z. B. Folie, Bitumen, Kies, Substrat etc.) der weiteren Funktionsschichten und eventuell vorhandenen aufgehenden Bauteilen (wie z. B. Oberlichtern, Be- und Entlüftungsanlagen, Entwässerungsanlagen, Kaminen etc.) führen. Im schlimmsten Falle kann sich die Photovoltaikanlage im Lauf der Zeit allmählich über die Dachkante hinausbewegen.

Um diese Schäden zu verhindern, haben wir uns entschieden eine generelle Empfehlung einer Anbindung ab 1,0° Dachneigung zu geben.

Dies ergibt sich aus einer Empfehlung des Bundesverbands Solarwirtschaft e. V. – BSW-Solar, mit dem Titel: „Lagesicherung aufgrund thermischer Dehnungen („Temperaturwanderung“)“.

Geeignete Maßnahmen zur Sicherung der Photovoltaikanlage gegen Verschiebungen aufgrund thermischer Dehnung sind zum Beispiel das Koppeln von Modulfeldern über den Dachfirst oder das punktuelle Befestigen der Anlage an der Dachkonstruktion.

Mit Einführung der neuen Ausbaustufe des Systems EVO 2.1 mit ProPlate und deren mechanischer Befestigung auf der Bodenschiene passen wir unsere Empfehlung für eine Anbindung des Systems EVO 2.1 an das Flachdach an. Diese geänderte Empfehlung gilt jedoch ausschließlich für das System EVO 2.1. Die Anbindung an das Dach hat erst ab einem Gefälle von etwa 2% (Dachneigung ca. 1,15°) zu erfolgen, sofern die nachfolgenden Voraussetzungen eingehalten werden:

- Die **PMT-Checkliste** muss vollständig ausgefüllt vorliegen und wurde in der Planung berücksichtigt.
- Einhaltung folgender **Wartungsroutine** durch den Kunden der PMT:

Wartungsintervall	Verschub	Maßnahme
jährliche Wartung	kein Verschub	kein Handlungsbedarf
jährliche Wartung	bis ca. 2 cm	Gegebenheit bei der folgenden Wartung mit besonderem Augenmerk inspizieren
jährliche Wartung	2 – 3 cm	Zwischenbegehung nach ca. 6 Monaten
Zwischenbegehung (6 Monate)	weiterer Verschub von 1,5 cm oder mehr	nachträgliche mechanische Anbindung

Achtung: Die unterbliebene Sicherung der Photovoltaikanlage gegen Verschieben aufgrund thermischer Dehnung kann zu Schäden an Leib und Leben sowie zu Sach- und Vermögensschäden führen, für die PMT keine Haftung übernimmt.

Montagehinweise und Wartung

Montagehinweise

Die Montage sollte erst beginnen, wenn die schriftliche Vorgabe des Bauleiters vorliegt.

Die Bauteile des Montagesystems von PMT dienen ausschließlich der Befestigung von PV-Modulen. In Abhängigkeit der Dachart des Gebäudes und Beschaffenheit des Dachs, sind die dafür bestimmten Komponenten zu verwenden. Die genauen Artikelausführungen sind den Projektunterlagen, bestehend aus Projektbericht und CAD-Plan, zu entnehmen.

Bei der Verwendung des Montagesystems ist die Einhaltung der Montagehinweise, Sicherheitshinweise und Systemhinweise zwingend zu beachten.

Bei nicht bestimmungsmäßiger Verwendung der Bauteile, Nichtbeachtung der Hinweise sowie der Verwendung von nicht zum System gehörenden Komponenten, erlischt jeglicher Anspruch auf Garantie, Gewährleistung und Haftung gegenüber von PMT. Der Anwender haftet für Schäden und daraus resultierenden Folgeschäden an anderen Bauteilen, PV-Modulen oder am Gebäude, sowie für Personenschäden.

Vor Montagebeginn muss die Verträglichkeit zwischen der Dachhaut und dem Montagesystem getestet und sichergestellt sein und das Dach auf Beschädigungen jeglicher Art überprüft werden. Diese sind im **Dachinspektionsprotokoll** festzuhalten. Gegebenenfalls sind Ausbesserungsarbeiten nötig.

Bei sehr unebenen Dächern oder Dachabdichtungen sind gegebenenfalls Ausgleichsmaßnahmen zu treffen, um eine gleichmäßige Lasteinleitung zu gewährleisten. Um eine flächige Auflage der Hauptbodenprofile auf der Dachhaut zu gewährleisten, ist die Dachoberfläche vor Baubeginn zu reinigen und Verunreinigungen, wie Moos, Laub, Schmutz, Steine etc. zu entfernen.

Die notwendigen und in den Projektunterlagen angegebenen Abstände zu den Dachrändern sind einzuhalten. Die maximale Modulfeldgröße ist vom Typ des Daches abhängig. Bei Dächern mit Substrat- oder Kiesschüttung ist darauf zu achten, dass eine ausreichend rutschfeste Verbindung hergestellt wird.

Die Flächenlast darf die Resttragfähigkeit des Gebäudes nicht überschreiten. Es ist darauf zu achten, dass der Ablauf von Niederschlagswasser nicht behindert wird. Die Dachentwässerung ist in die Anlagenplanung mit einzubeziehen.

Es ist zu prüfen, ob sich durch die Montage der PV-Anlage die Blitzschutzbestimmungen ändern und nachgearbeitet werden muss. Es ist eine thermische Trennung (Abstand zwischen Modulfeldern) laut den PMT PLAN Projektunterlagen einzuhalten.

Achtung: Übersteigen die tatsächlichen Modulmaße die in der Tabelle angegebenen Modulbreiten, darf nicht mit der Montage begonnen werden.

Die angegebenen Anzugsdrehmomente in der Montageanleitung sind dringend zu beachten.

Nach Ereignissen, wie Sturm, Starkregen, Erdbebewegungen etc. ist das System von einer Fachkraft auf Schäden zu überprüfen. Werden bei der Sichtung Schäden festgestellt, sind diese umgehend zu beheben. Defekte Bauteile sind durch neue Komponenten zu ersetzen.

Wartung

Photovoltaikunterkonstruktionen sind nicht wartungsfrei. Eine Wartung, insbesondere die richtige Positionierung der Ballaststeine und der Bautenschutzmatten bzw. der ProPlates, muss jährlich durchgeführt und in einem Wartungsprotokoll dokumentiert werden. Des Weiteren sind alle Komponenten des PMT Montagesystems in regelmäßigen Abständen zu prüfen und entsprechend zu dokumentieren. Wir empfehlen eine jährliche Wartung gemäß unserem **Wartungsprotokoll**.

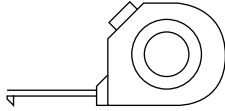
Die Empfehlungen zu den Wartungsroutinen des Systems EVO 2.1 aufgrund thermischer Dehnung sind zu beachten.

Nach außergewöhnlichen Starkwindereignissen empfehlen wir eine Wartung direkt nach dem Starkwindereignis.

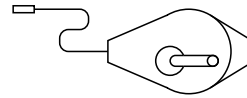
Achtung: Die unterbliebene Wartung der Anlage kann zu Schäden an Leib und Leben sowie zu Vermögensschäden führen, für die PMT keine Haftung übernimmt.

Benötigtes Werkzeug

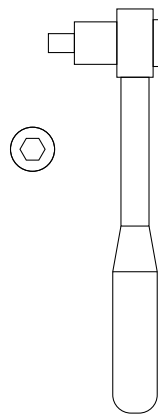
1 Bandmaß



2 Schlagschnur



3 Drehmomentschlüssel
mit Aufsatz
Innensechskant
SW 6 mm



4 Abstandslehre
(optionales Werkzeug)



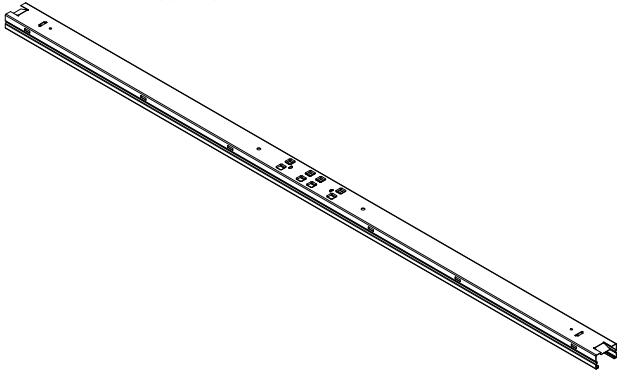


Achtung! Einige Bauteile gibt es in unterschiedlichen Längen und Ausführungen.
Die genauen Artikelausführungen sind den Projektunterlagen zu entnehmen.

Bauteilarten

A Swift Rail

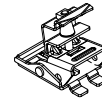
1.0529 - S350 GD ZM310



E Pivot Single

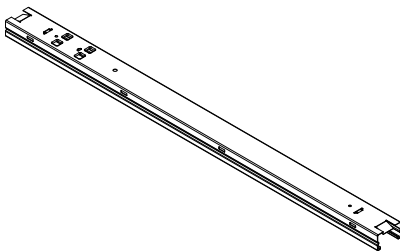
1.0531 - S550 GD ZM310

1.4301 - S235



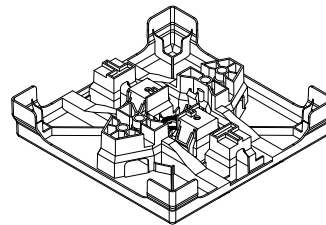
B Swift Rail Short

1.0529 - S350 GD ZM310



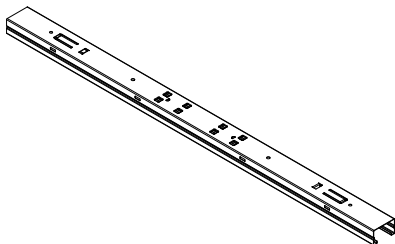
F EasyPlate

PE-HD

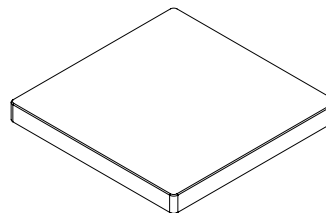


C Swift Connector

1.0529 - S350 GD ZM310



G Ballaststein mit den Standardmaßen 40 × 40 × 4 cm (nicht im Lieferumfang enthalten)

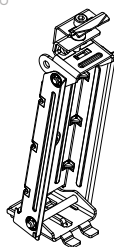


D Summit Single

1.0529 - S350 GD ZM310

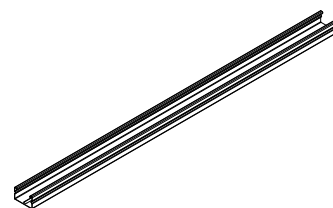
1.0531 - S550 GD ZM310

1.4301 - S235



H Row Connector

1.0529 - S350 GD ZM310



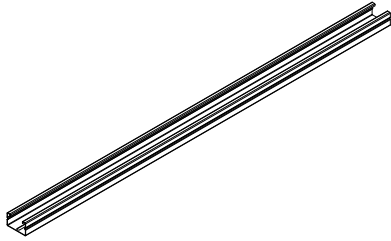


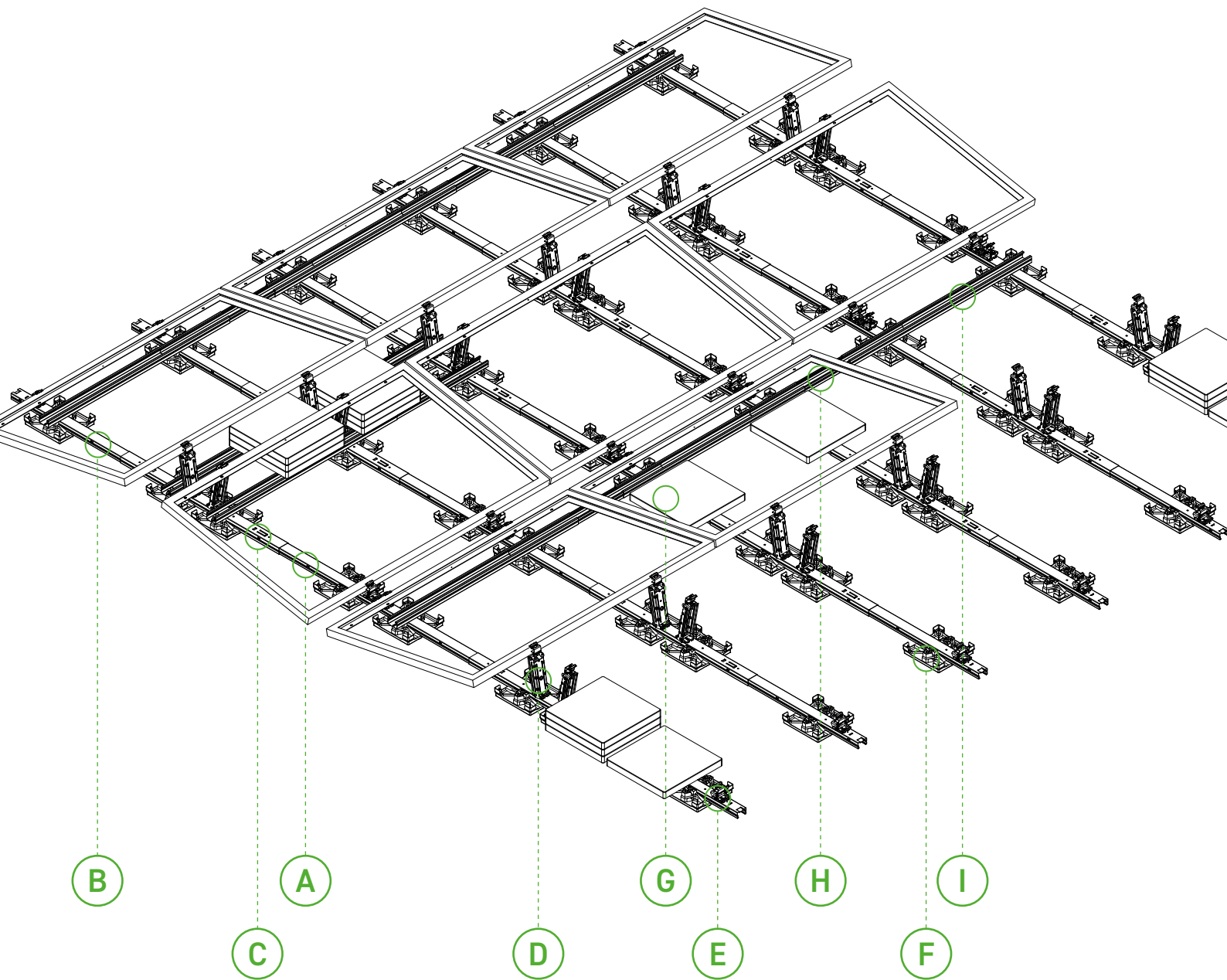
Achtung! Einige Bauteile gibt es in unterschiedlichen Längen und Ausführungen.
Die genauen Artikelausführungen sind den Projektunterlagen zu entnehmen.

Bauteilarten

| Row Link

1.0529 - S350 GD ZM310





A Swift Rail

B Swift Rail Short

C Swift Connector

D Summit Single

E Pivot Single

F EasyPlate

G Standardballaststein

H Row Connector

I Row Link

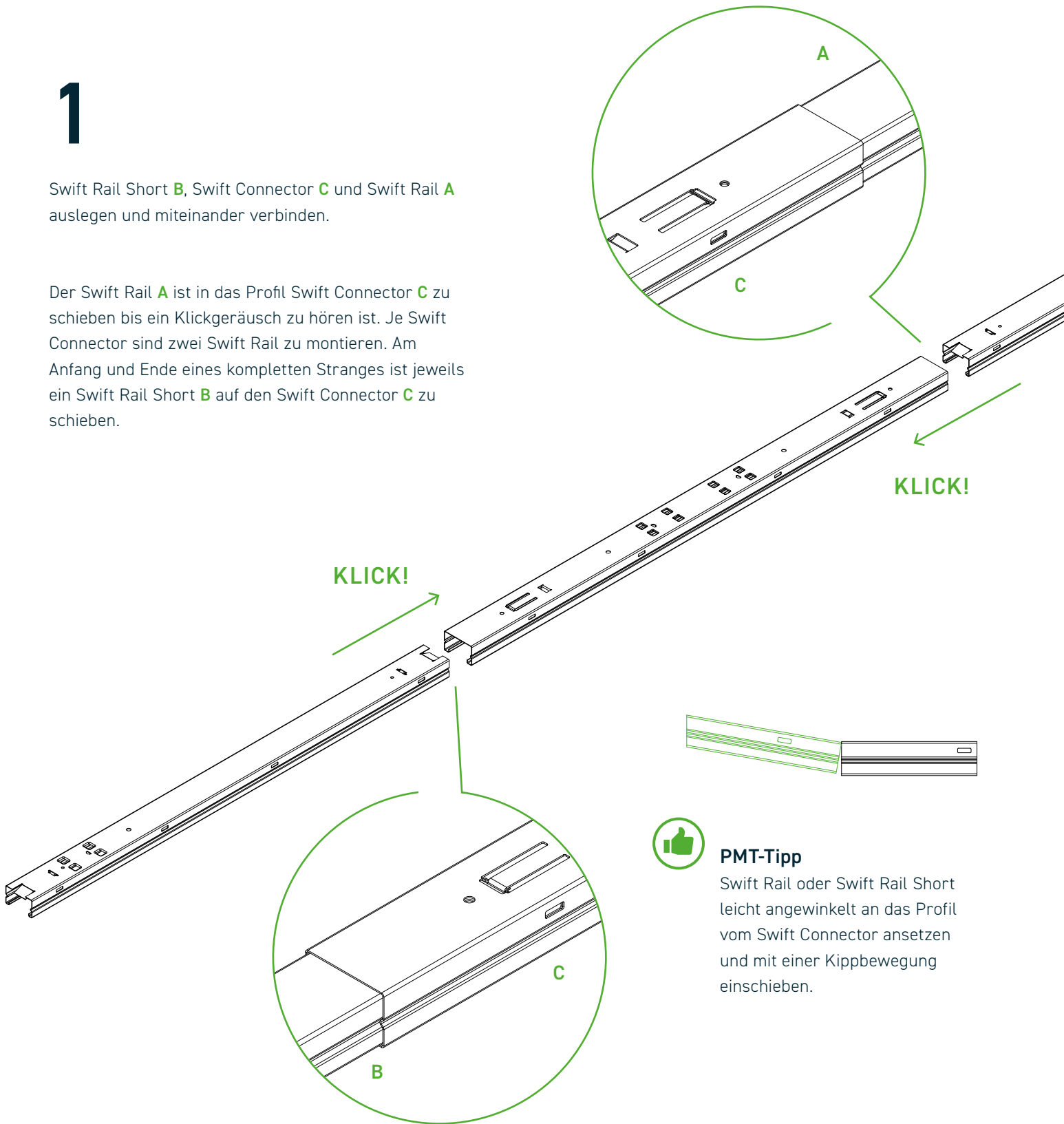
Swift Connection = Verbindung aus Swift Rail und Swift Connector

Row Connection = Row Connector/Link zur Verbindung der Swift Connection Reihen

1

Swift Rail Short **B**, Swift Connector **C** und Swift Rail **A** auslegen und miteinander verbinden.

Der Swift Rail **A** ist in das Profil Swift Connector **C** zu schieben bis ein Klickgeräusch zu hören ist. Je Swift Connector sind zwei Swift Rail zu montieren. Am Anfang und Ende eines kompletten Stranges ist jeweils ein Swift Rail Short **B** auf den Swift Connector **C** zu schieben.



PMT-Tipp

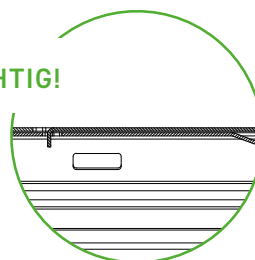
Swift Rail oder Swift Rail Short leicht angewinkelt an das Profil vom Swift Connector ansetzen und mit einer Kippbewegung einschieben.



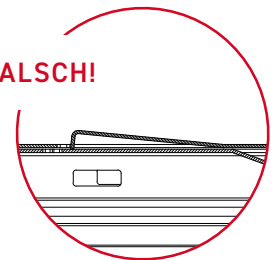
Achtung!

Die Rastverbindung ist auf sauberen Formschluss und Festigkeit zu prüfen.

RICHTIG!

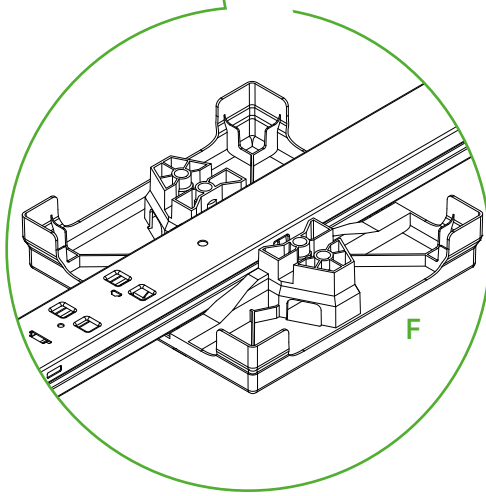
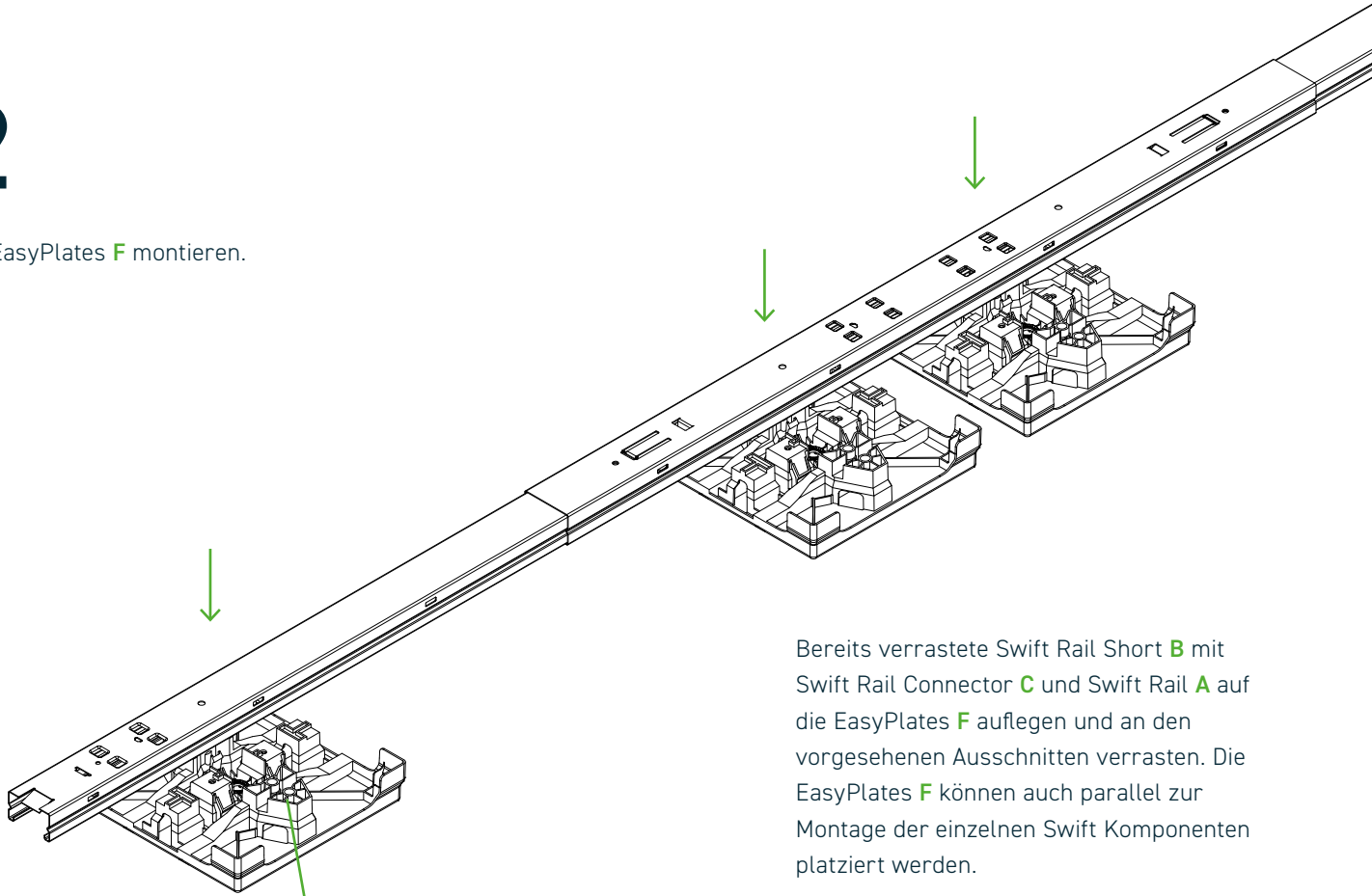


FALSCH!



2

Die EasyPlates **F** montieren.



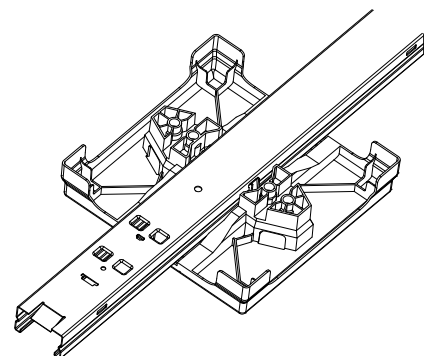
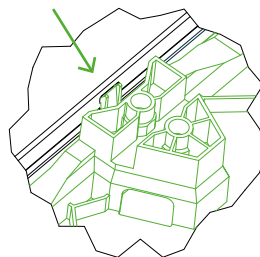
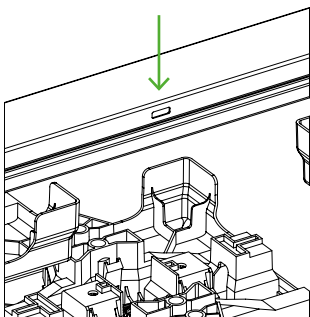
Bereits verrastete Swift Rail Short **B** mit Swift Rail Connector **C** und Swift Rail **A** auf die EasyPlates **F** auflegen und an den vorgesehenen Ausschnitten verrasten. Die EasyPlates **F** können auch parallel zur Montage der einzelnen Swift Komponenten platziert werden.

Die genaue Platzierung der EasyPlates muss dem aktuellem Projektbericht entnommen werden.



Achtung!

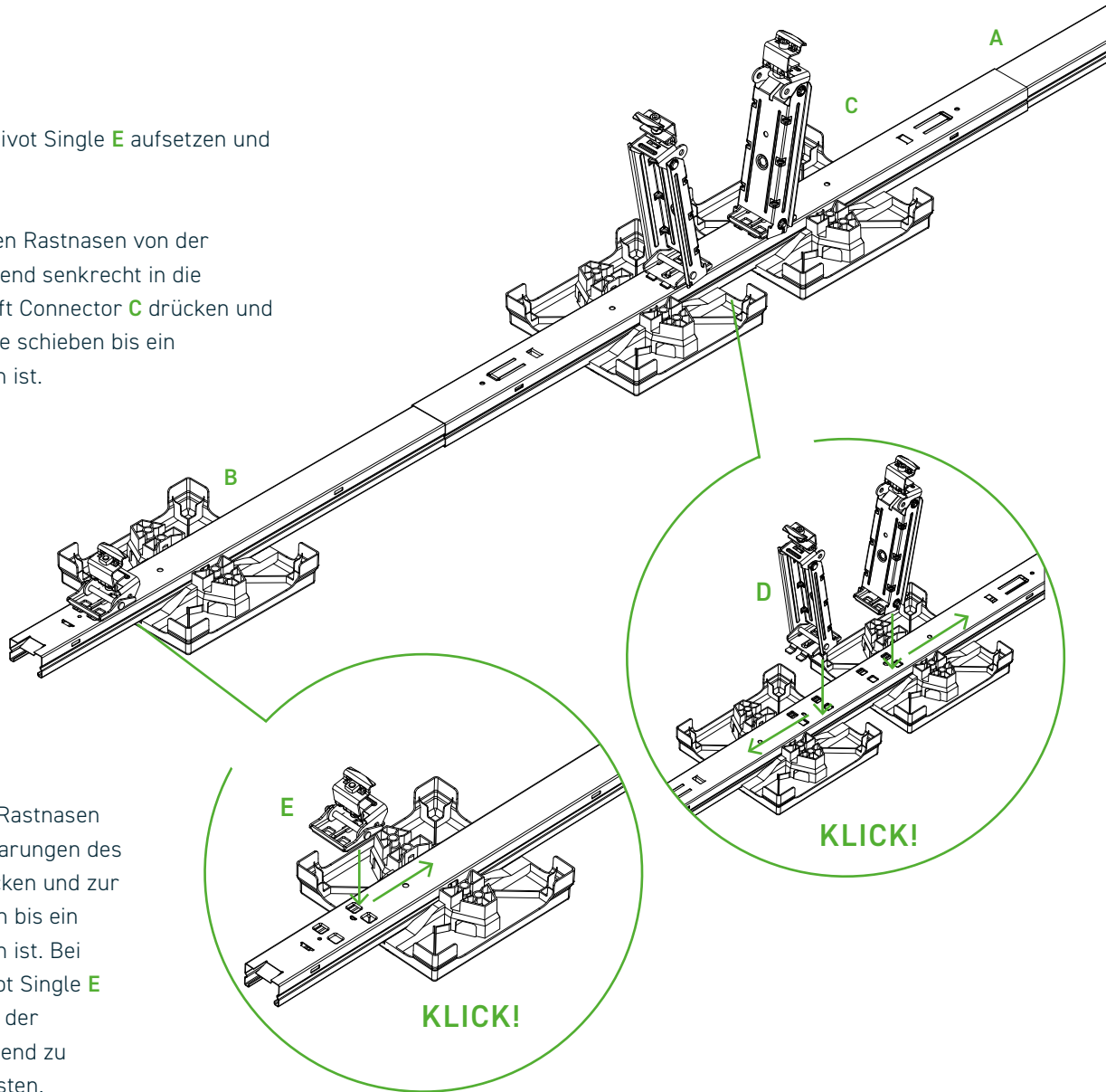
Es ist darauf zu achten, dass die Rastnase entsprechend mit dem Swift Rail, Swift Rail Short oder Swift Connector verrastet ist.



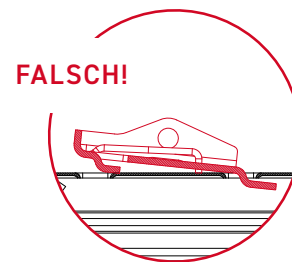
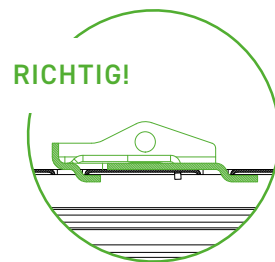
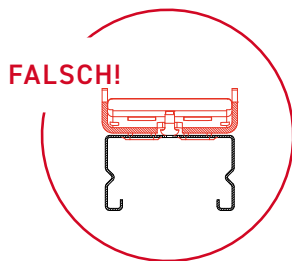
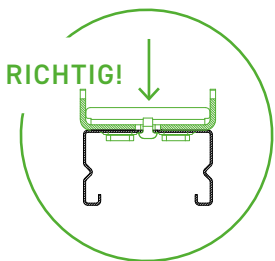
3

Summit Single **D** und Pivot Single **E** aufsetzen und einrasten.

Summit Single **D** mit den Rastnasen von der Schienenmitte wegzeigend senkrecht in die Aussparungen des Swift Connector **C** drücken und Richtung Schienenkante schieben bis ein Klickgeräusch zu hören ist.



Pivot Single **E** mit den Rastnasen senkrecht in die Aussparungen des Swift Rail Short **B** drücken und zur Schienenmitte schieben bis ein Klickgeräusch zu hören ist. Bei Swift Rail **A** ist der Pivot Single **E** mit den Rastnasen von der Schienenmitte wegzeigend zu platzieren und einzurasten.

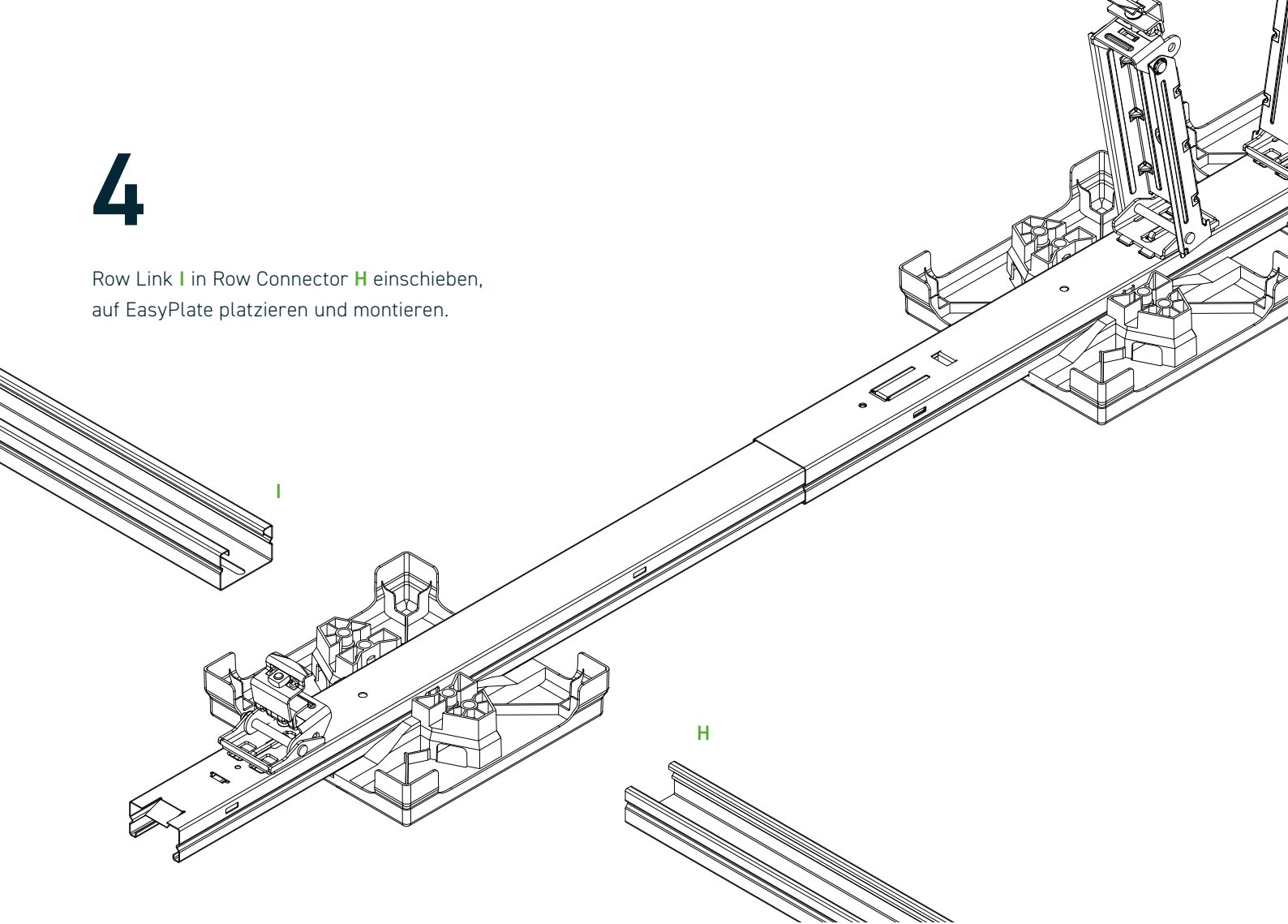


Achtung!

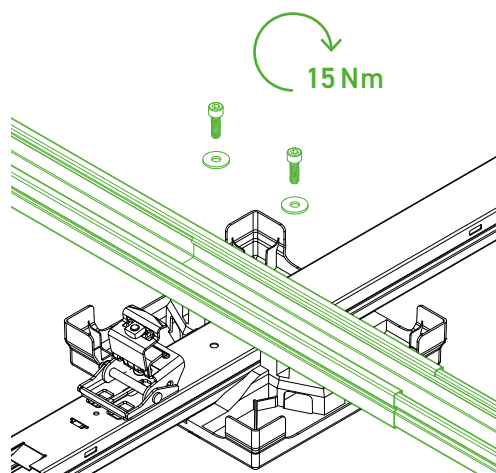
Die Rastverbindung ist auf sauberen Sitz und Formschluss zu prüfen. Es ist darauf zu achten, dass beim Aufsetzen alle 4 Rastlaschen in die dafür vorgesehene Aussparung eingeführt werden und der Hammerkopf in der entsprechenden T-Aussparung einrastet. Mit leichtem Druck auf den Hammerkopf ist sicherzustellen, dass er die endgültige Position einnimmt.

4

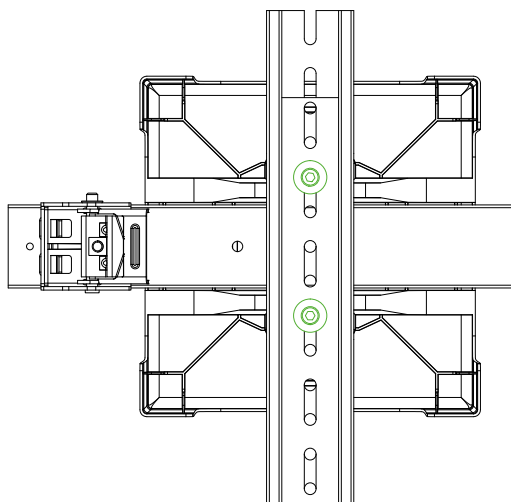
Row Link **I** in Row Connector **H** einschieben, auf EasyPlate platzieren und montieren.



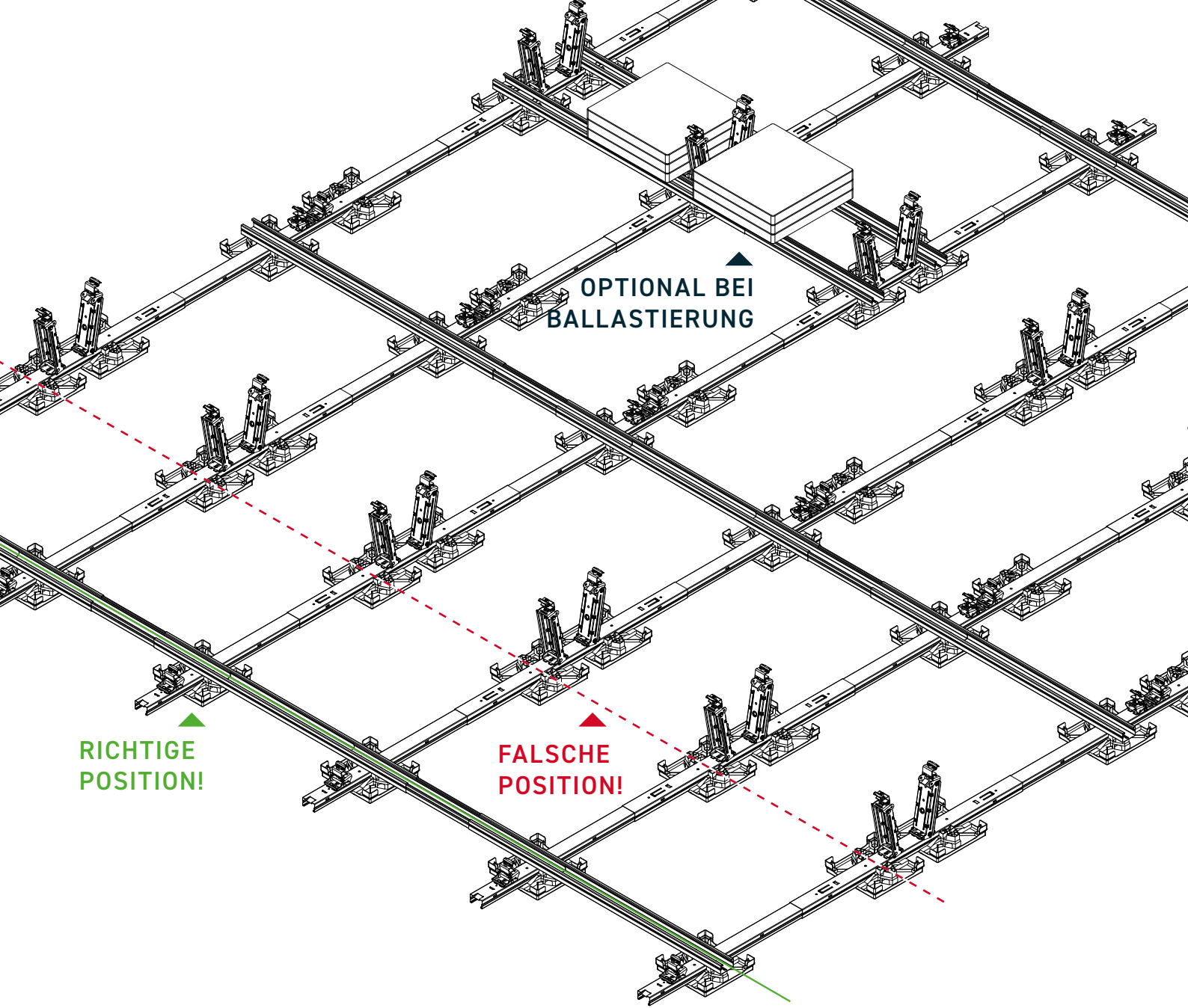
4.1



4.2



Row Connector Edge **H** und Row Link Edge **I** sind zwingend laut Projektbericht an den angegebenen Stellen zu montieren.



HINWEIS

Die genaue Lage / Position der Row Connector **H** und Row Link **I** ist immer den aktuellen Projektunterlagen zu entnehmen.

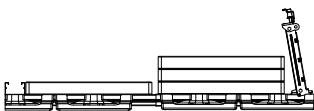
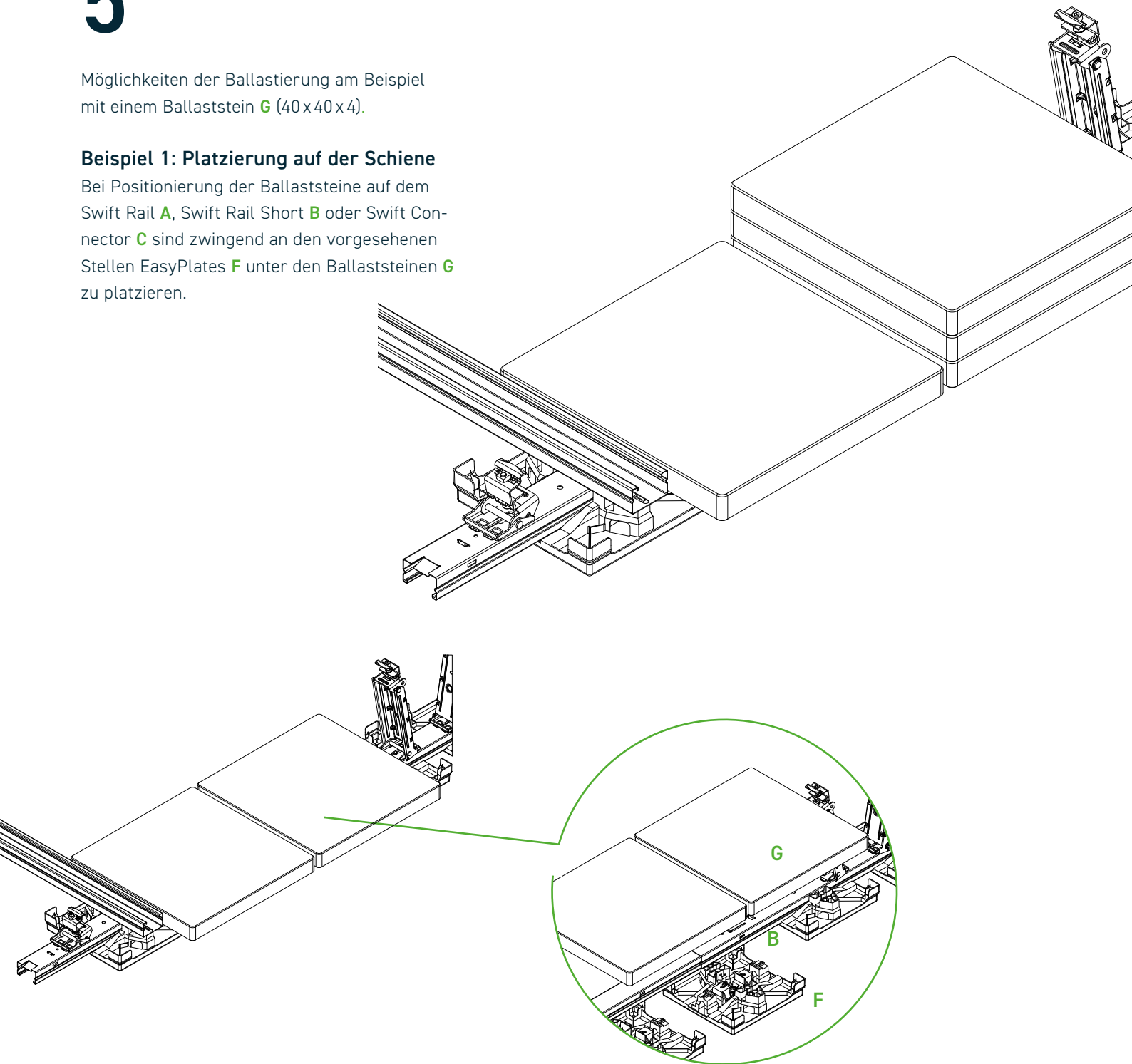
Row Connector **H** und Row Link **I** sind immer einmal pro Doppelmodul an einem Pivot und am Ende eines Systems zu montieren. Es ist darauf zu achten das die Montage immer an der selben Seite der Singlemoduleinheit erfolgt.

5

Möglichkeiten der Ballastierung am Beispiel mit einem Ballaststein **G** (40 x 40 x 4).

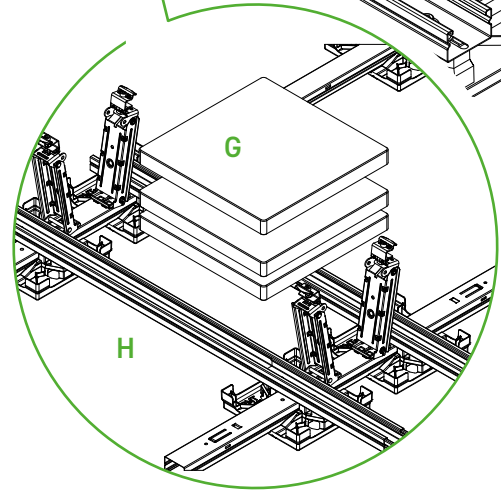
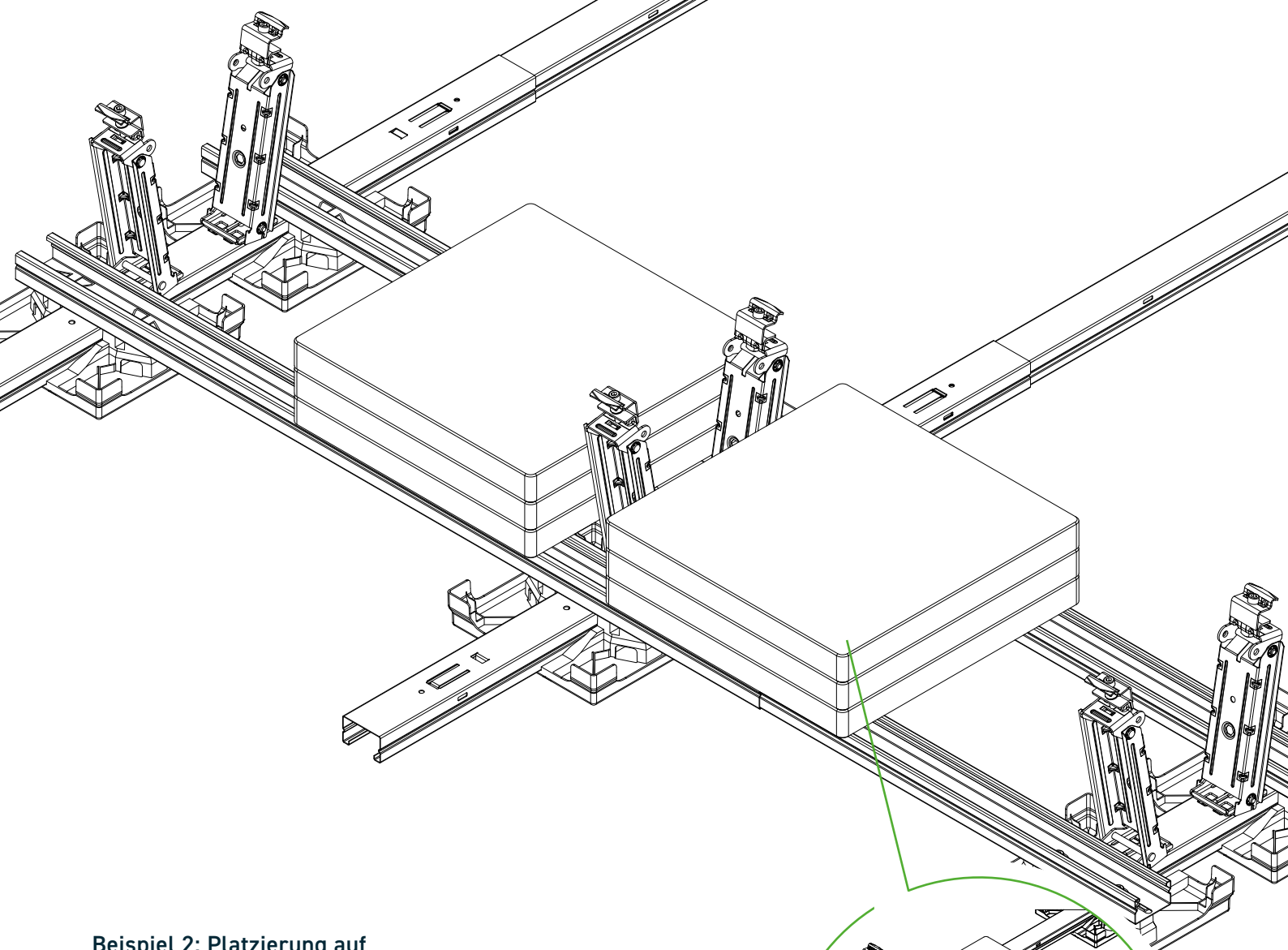
Beispiel 1: Platzierung auf der Schiene

Bei Positionierung der Ballaststeine auf dem Swift Rail **A**, Swift Rail Short **B** oder Swift Connector **C** sind zwingend an den vorgesehenen Stellen EasyPlates **F** unter den Ballaststeinen **G** zu platzieren.



Achtung!

Es ist darauf zu achten, dass unter einem Ballaststein mindestens ein vollständiger EasyPlate platziert ist.



Beispiel 2: Platzierung auf Row Connector / Row Link

Bei dieser Platzierungsvariante werden zusätzlich innerhalb des Systems Row Connector **H** und Row Link **I** montiert, auf welchen die Ballaststeine platziert werden.

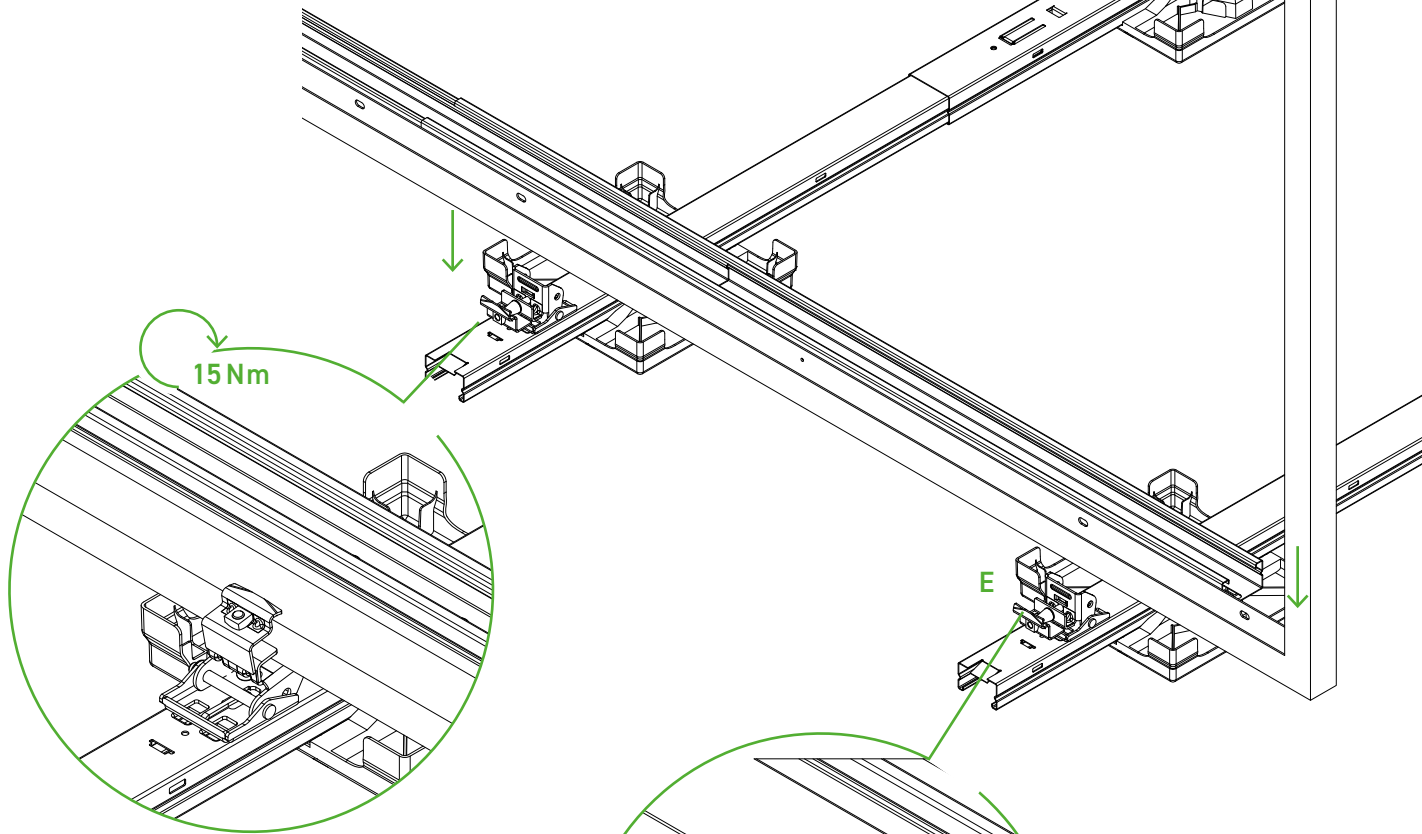


Hinweis

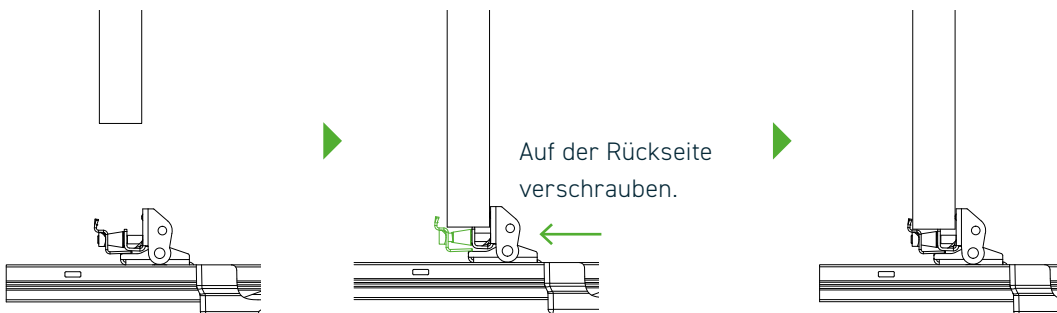
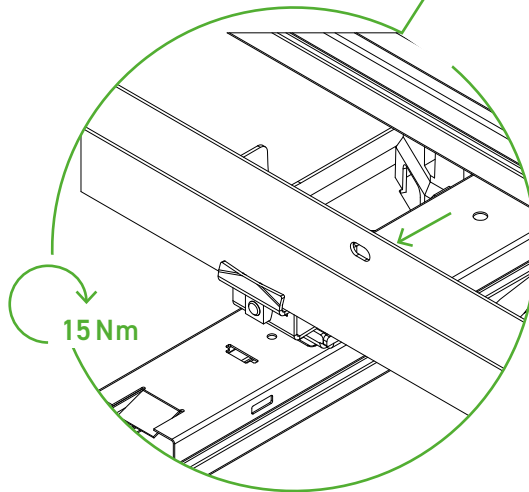
Die Anzahl und Lage der Ballastierung ist dem aktuellen Projektbericht zu entnehmen.

6

Module vertikal in Pivot Single **E** einlegen und auf der Rückseite verschrauben.

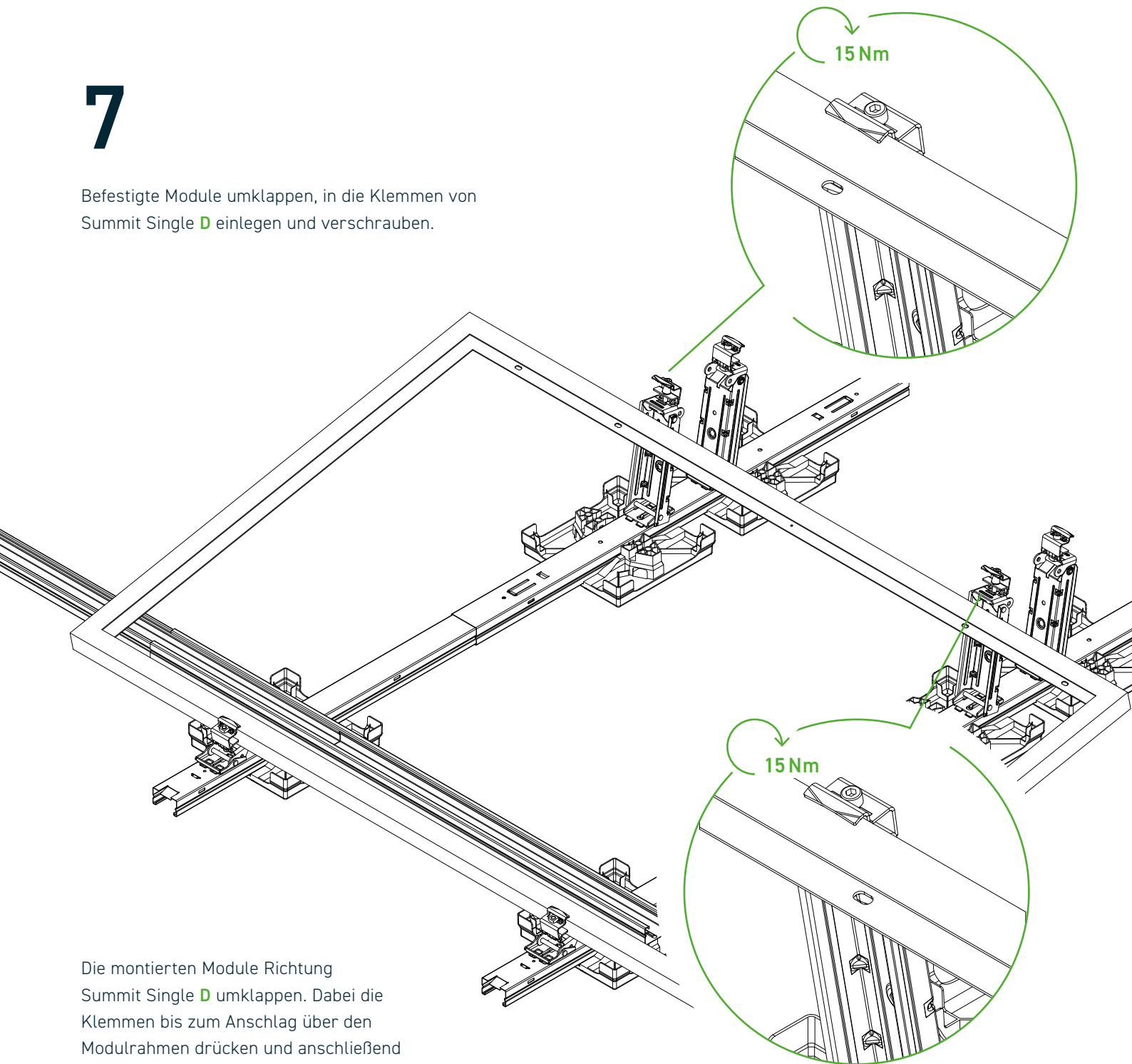


Pivot Single **E** in vertikale Position bringen und das Modul von oben in die Klemmen einlegen. Anschließend von hinten verschrauben und dabei auf festen Sitz und richtige Position überprüfen.

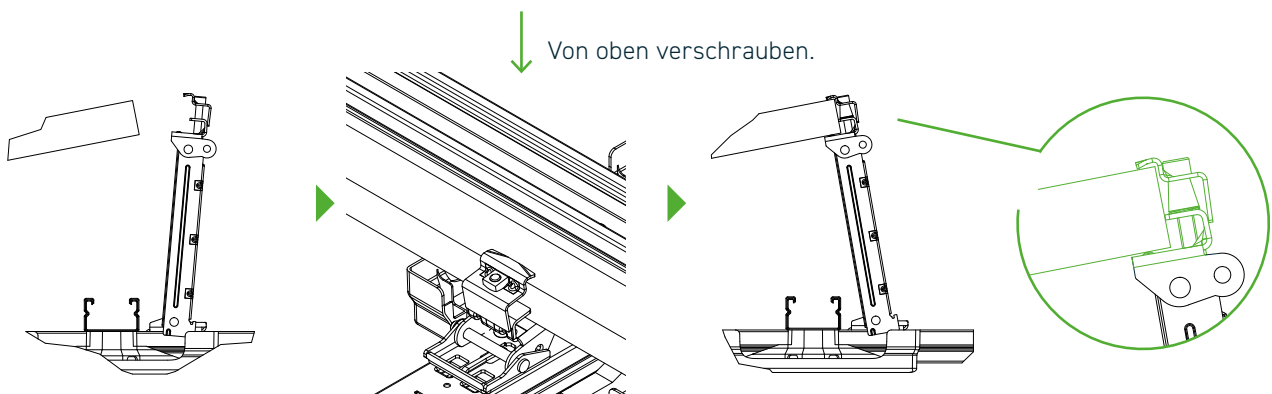


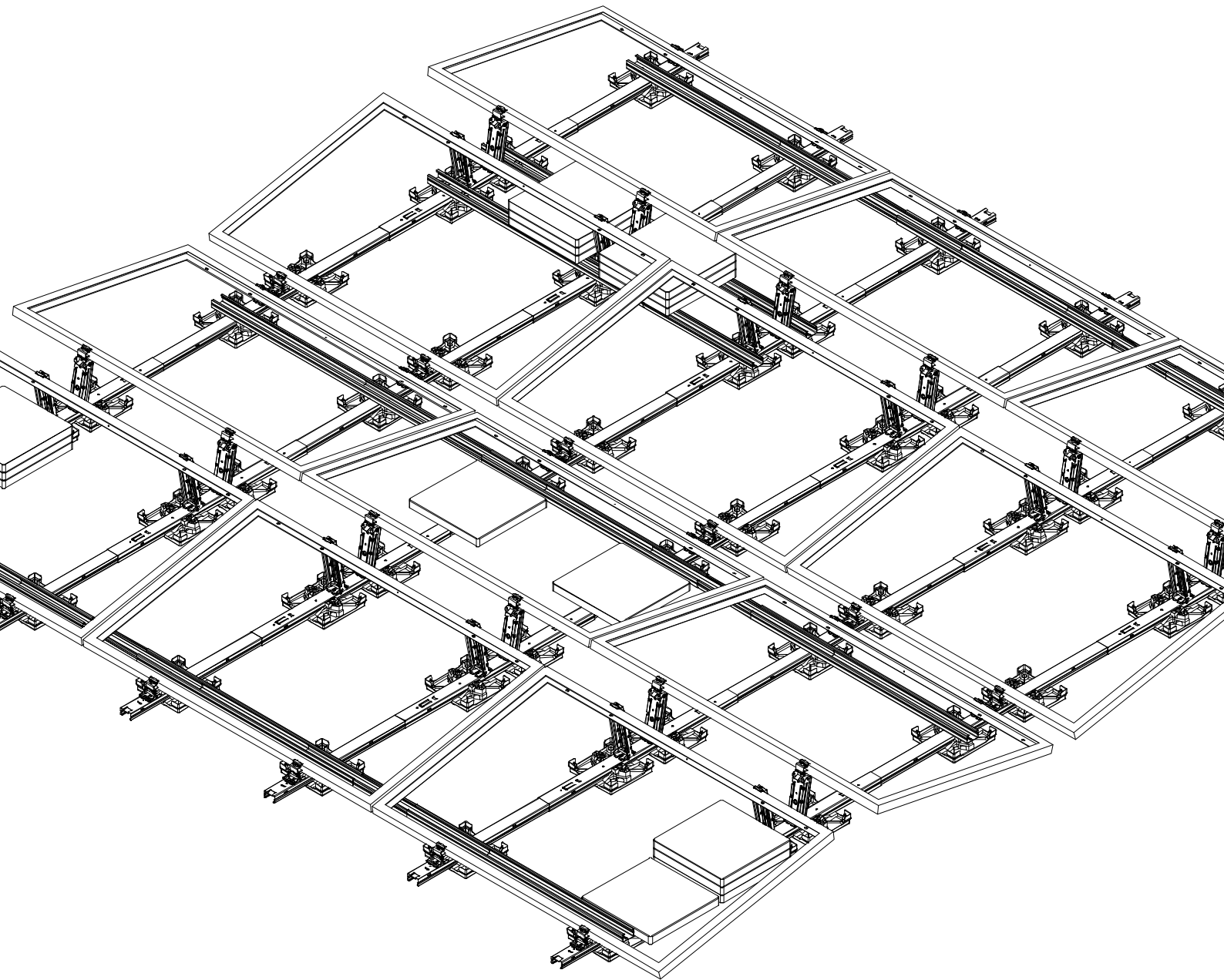
7

Befestigte Module umklappen, in die Klemmen von Summit Single **D** einlegen und verschrauben.

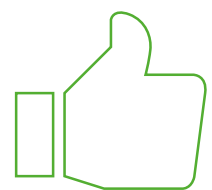


Die montierten Module Richtung Summit Single **D** umklappen. Dabei die Klemmen bis zum Anschlag über den Modulrahmen drücken und anschließend verschrauben. Dabei auf die richtige Positionierung und einen festen Sitz prüfen.





**FERTIG MIT
DEM GRUNDSYSTEM!**





Achtung! Einige Bauteile gibt es in unterschiedlichen Längen und Ausführungen.
Die genauen Artikelausführungen sind den Projektunterlagen zu entnehmen.

Optionale Bauteilarten

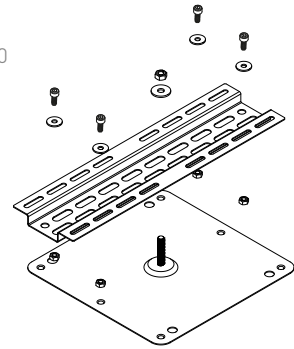
1 EasyPlate Gravel

PE-HD



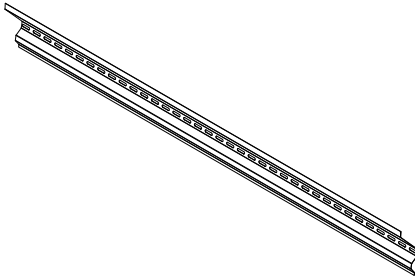
5 Stud Link

1.0529 - S350 GD ZM310



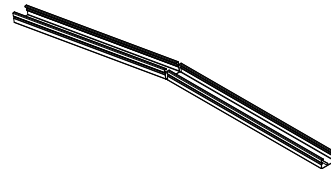
2 Swift Shield Link

1.0529 - S350 GD ZM310



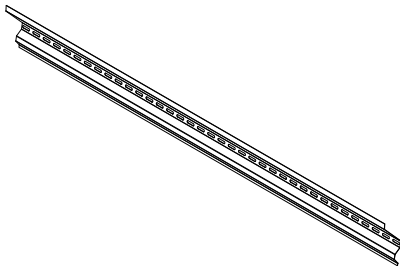
6 Row Ridge

1.0529 - S350 GD ZM310



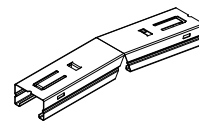
3 Swift Shield

1.0529 - S350 GD ZM310



7 Swift Ridge

1.0529 - S350 GD ZM310



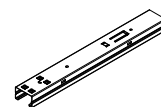
4 Swift Shield Bracket

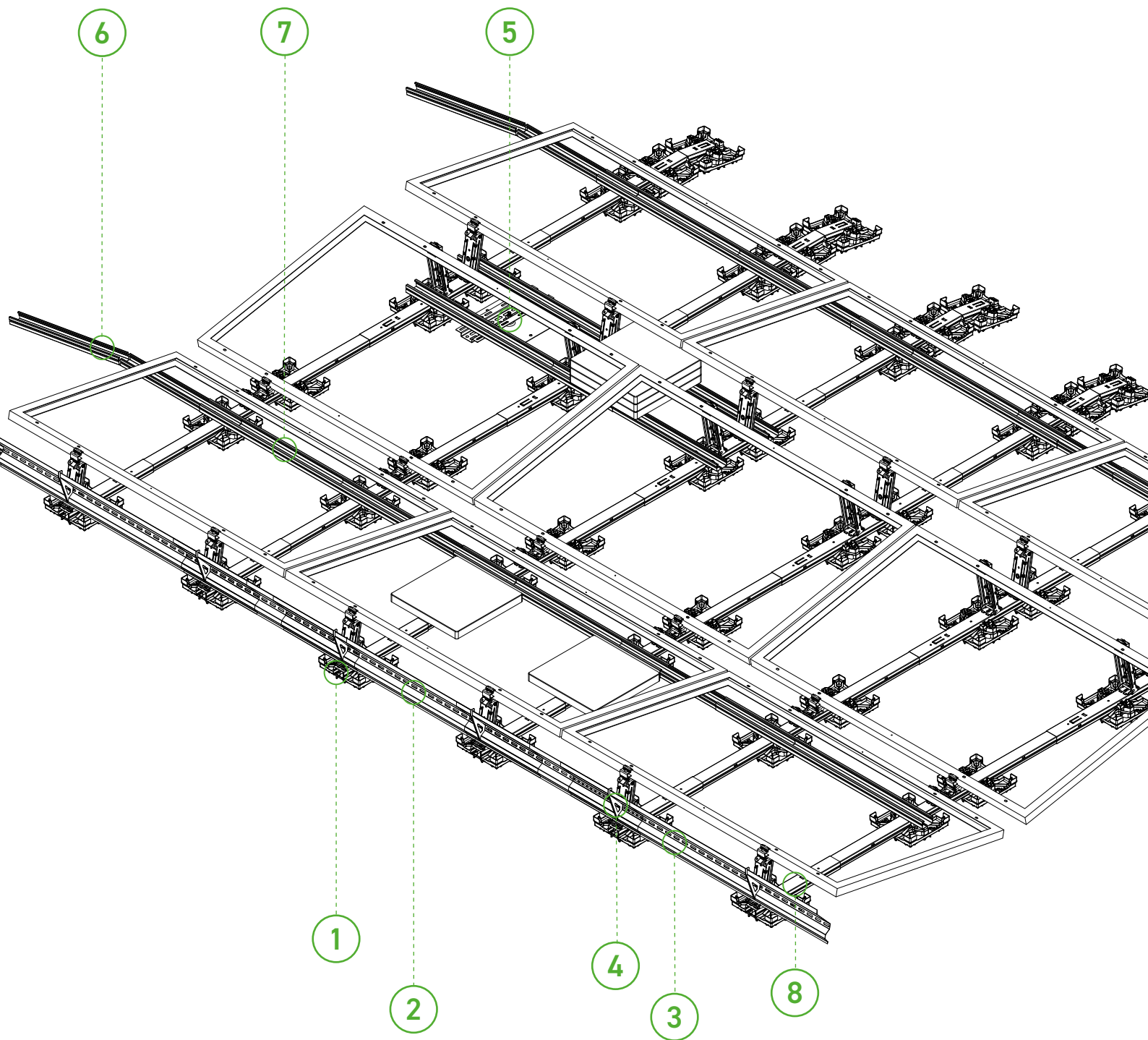
1.0531 - S550 GD ZM310



8 Swift Edge

1.0529 - S350 GD ZM310





1 EasyPlate Gravel

2 Swift Shield Link

3 Swift Shield

4 Swift Shield Bracket

5 Stud Link

6 Row Ridge

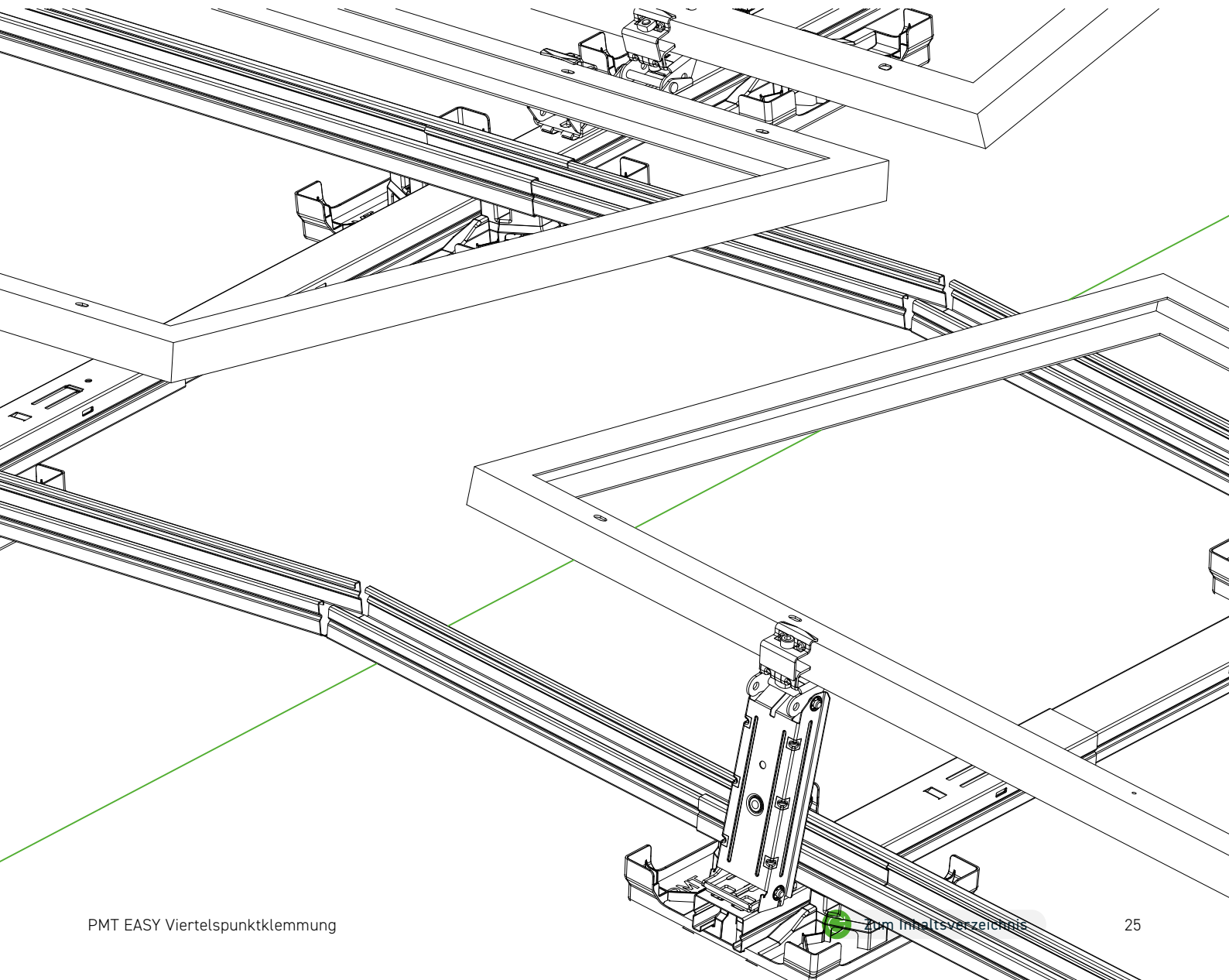
7 Swift Ridge

8 Swift Edge

Montage Sonderbauteile

Optionale Aufbauschrirte:

- | | | | |
|---|----------------------------------|---|-------------|
| 1 | EasyPlate Gravel | 5 | Row Ridge |
| 2 | Swift Shield Link & Swift Shield | 6 | Swift Ridge |
| 3 | Swift Shield Bracket | 7 | Swift Edge |
| 4 | Stud Link | | |

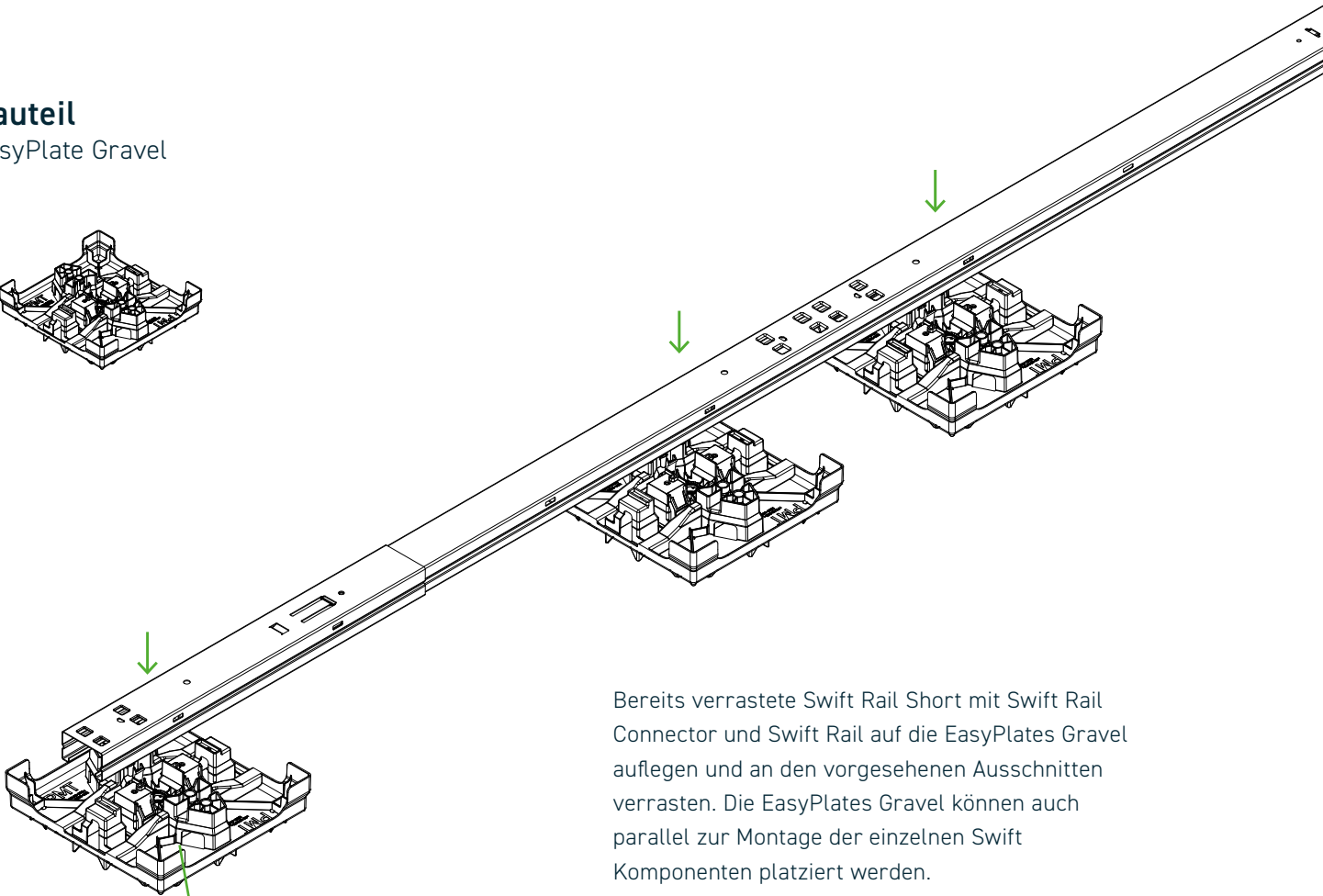
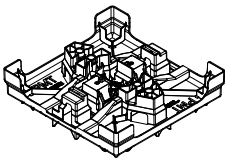


1

OPTIONALER AUFBAUSCHRITT **EASYPLATE GRAVEL**

Bauteil

EasyPlate Gravel

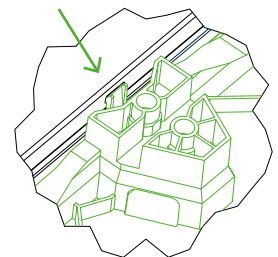
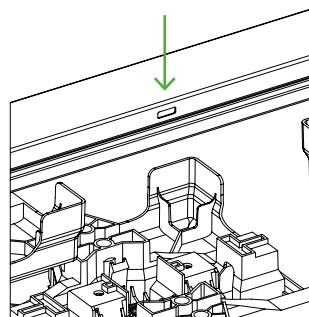
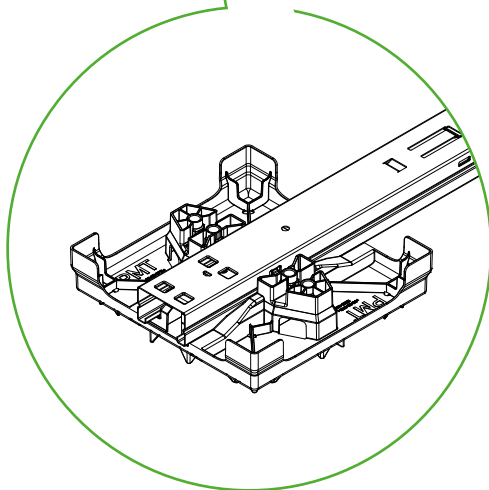


Bereits verrastete Swift Rail Short mit Swift Rail Connector und Swift Rail auf die EasyPlates Gravel auflegen und an den vorgesehenen Ausschnitten verrasten. Die EasyPlates Gravel können auch parallel zur Montage der einzelnen Swift Komponenten platziert werden.



Achtung!

Die genaue Platzierung der EasyPlates Gravel muss dem aktuellem Projektbericht entnommen werden.

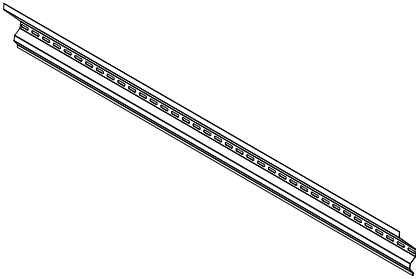


2

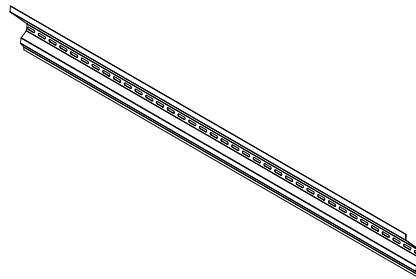
OPTIONALER AUFBAUSCHRITT **SWIFT SHIELD LINK & SWIFT SHIELD**

Bauteil

Swift Shield Link

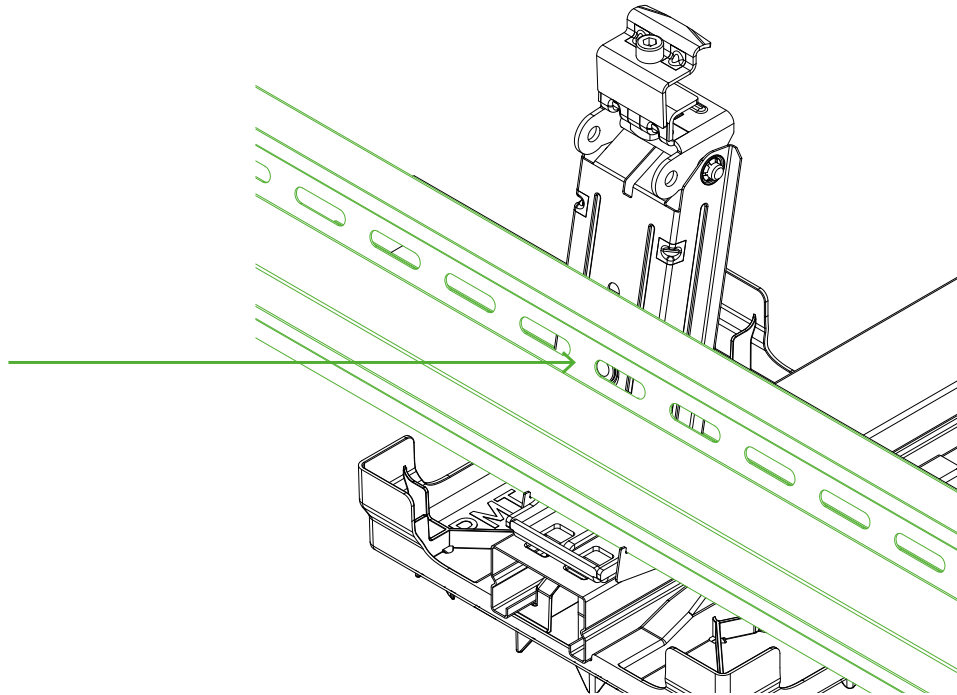


Swift Shield

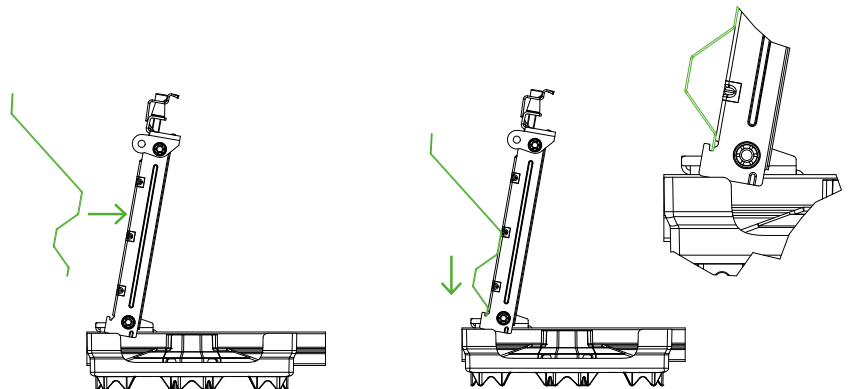


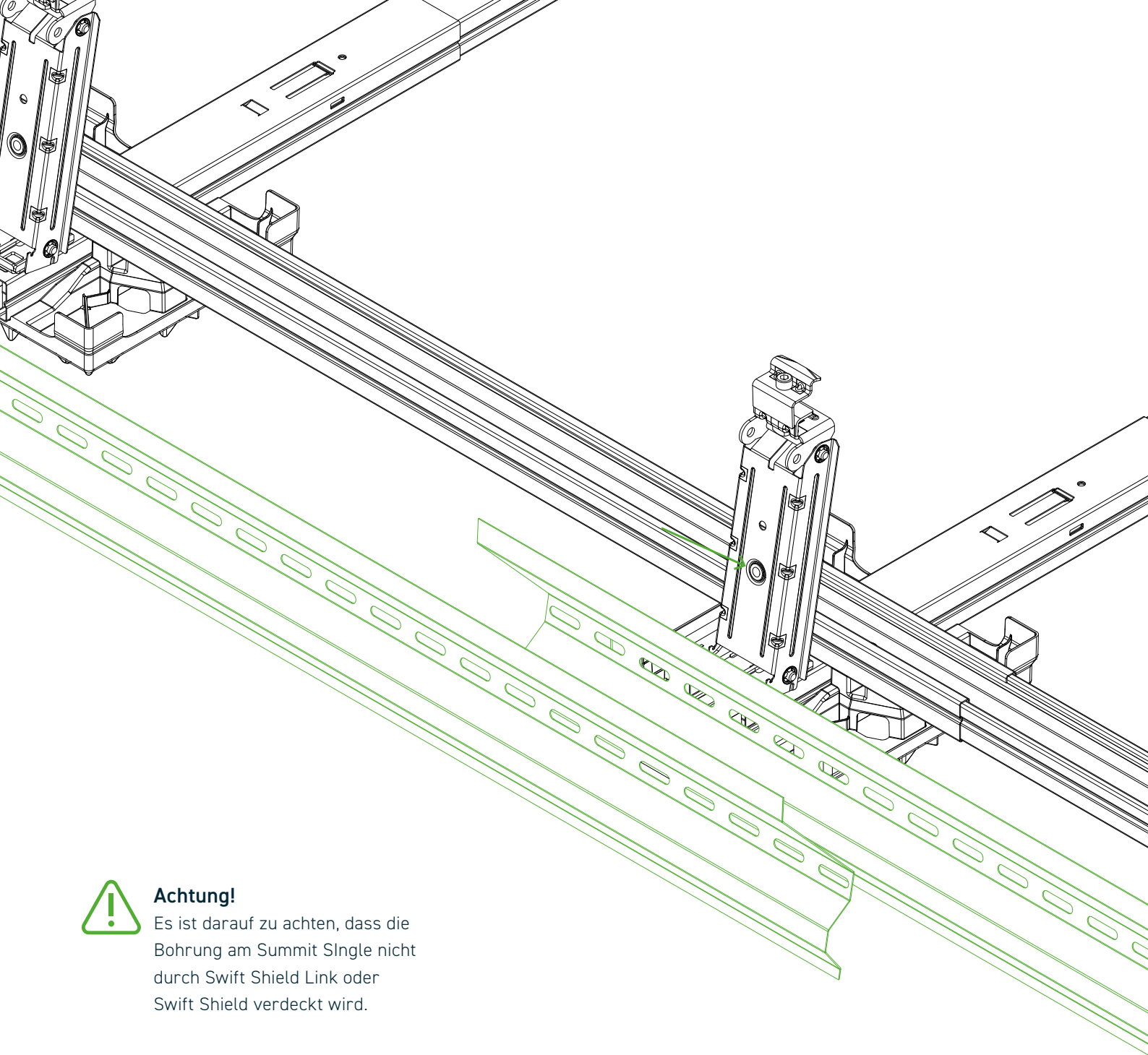
Achtung!

Es ist darauf zu achten, dass die Bohrung am Summit Single nicht durch Swift Shield Link oder Swift Shield verdeckt wird.



Swift Shield oder Swift Shield Link auf die Rückseite des Summit Single auflegen und nach unten in den dafür vorgesehenen Ausschnitt schieben.





Achtung!

Es ist darauf zu achten, dass die Bohrung am Summit Single nicht durch Swift Shield Link oder Swift Shield verdeckt wird.

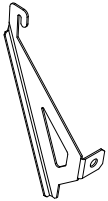
Der Swift Shield Link wird wie der Swift Shield montiert. Dabei muss darauf geachtet werden, dass beide Bauteile genügend Überlappung haben.

3

OPTIONALER AUFBAUSCHRITT **SWIFT SHIELD BRACKET**

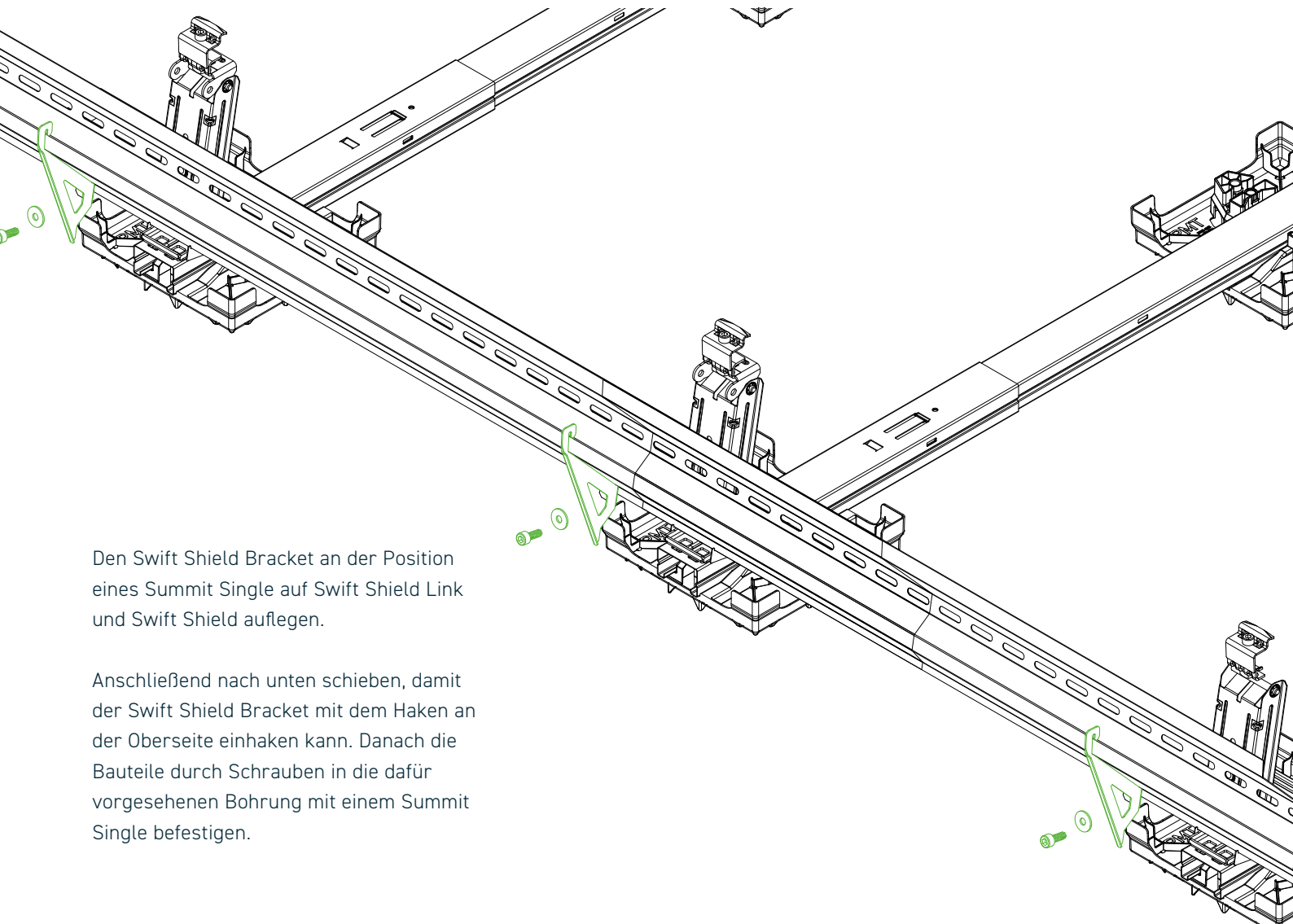
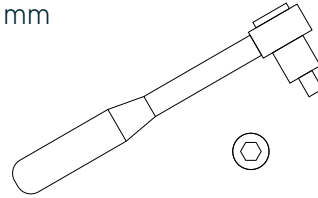
Bauteil

Swift Shield Bracket



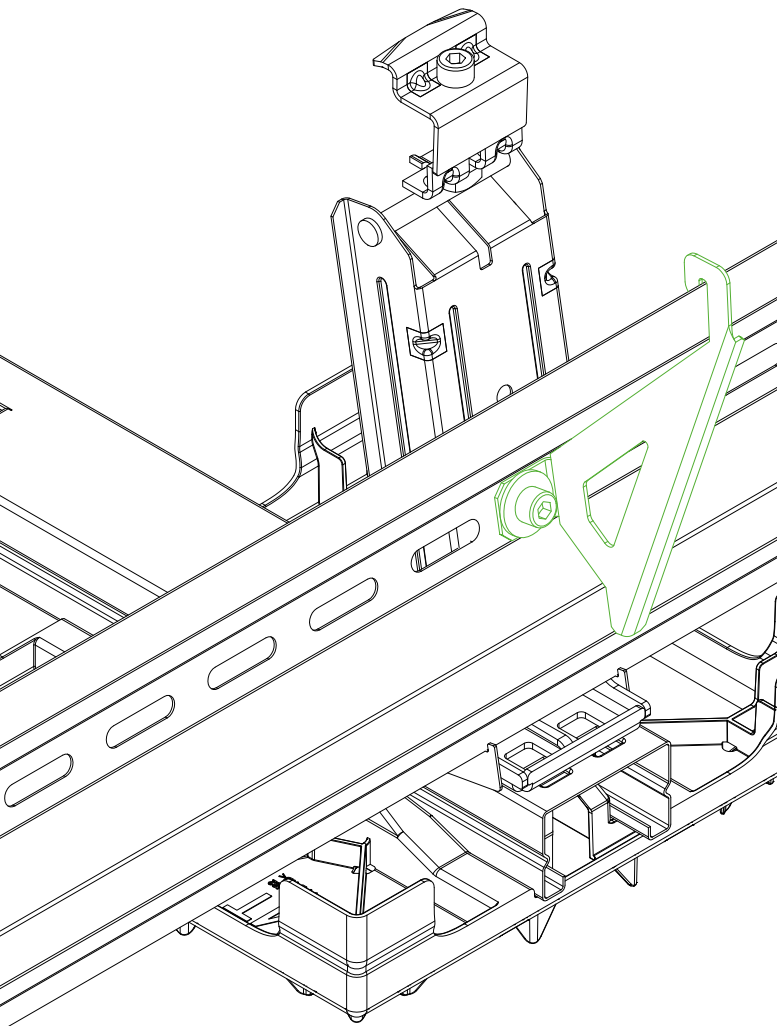
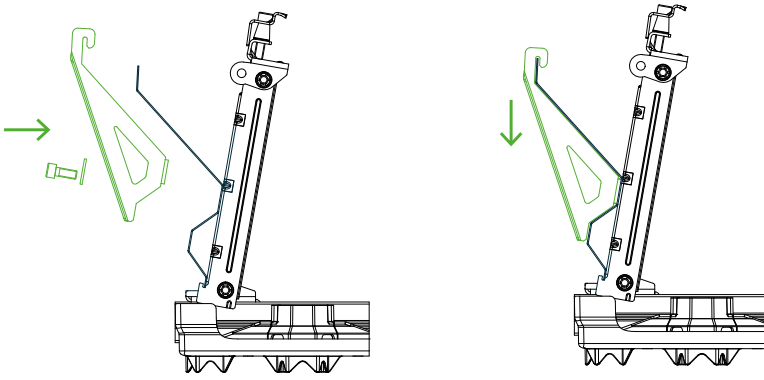
Benötigtes Werkzeug

Drehmomentschlüssel mit Aufsatz
Innensechskant SW 6 mm



Den Swift Shield Bracket an der Position eines Summit Single auf Swift Shield Link und Swift Shield auflegen.

Anschließend nach unten schieben, damit der Swift Shield Bracket mit dem Haken an der Oberseite einhaken kann. Danach die Bauteile durch Schrauben in die dafür vorgesehenen Bohrung mit einem Summit Single befestigen.



Achtung!

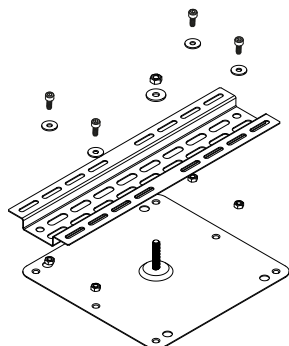
Es ist darauf zu achten, dass bei der Befestigung von Swift Shield oder Swift Shield Link die Bohrung am Summit Single nicht verdeckt wird, damit ein Swift Shield Bracket an der jeweiligen Position befestigt werden kann.

4

OPTIONALER AUFBAUSCHRITT **STUD LINK**

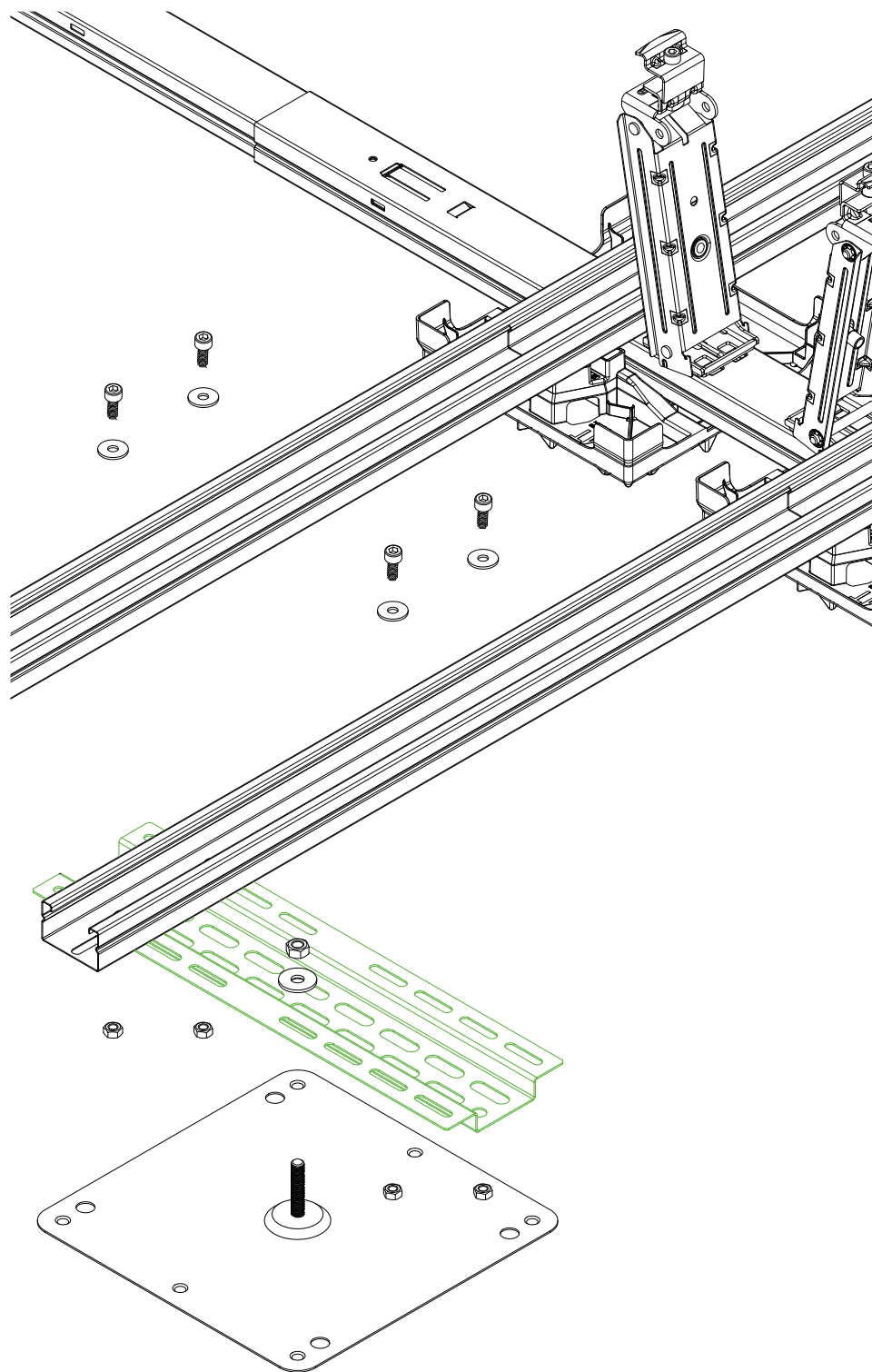
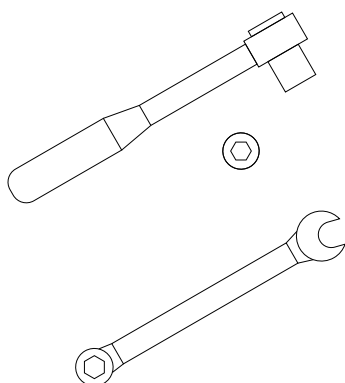
Bauteil

Stud Link



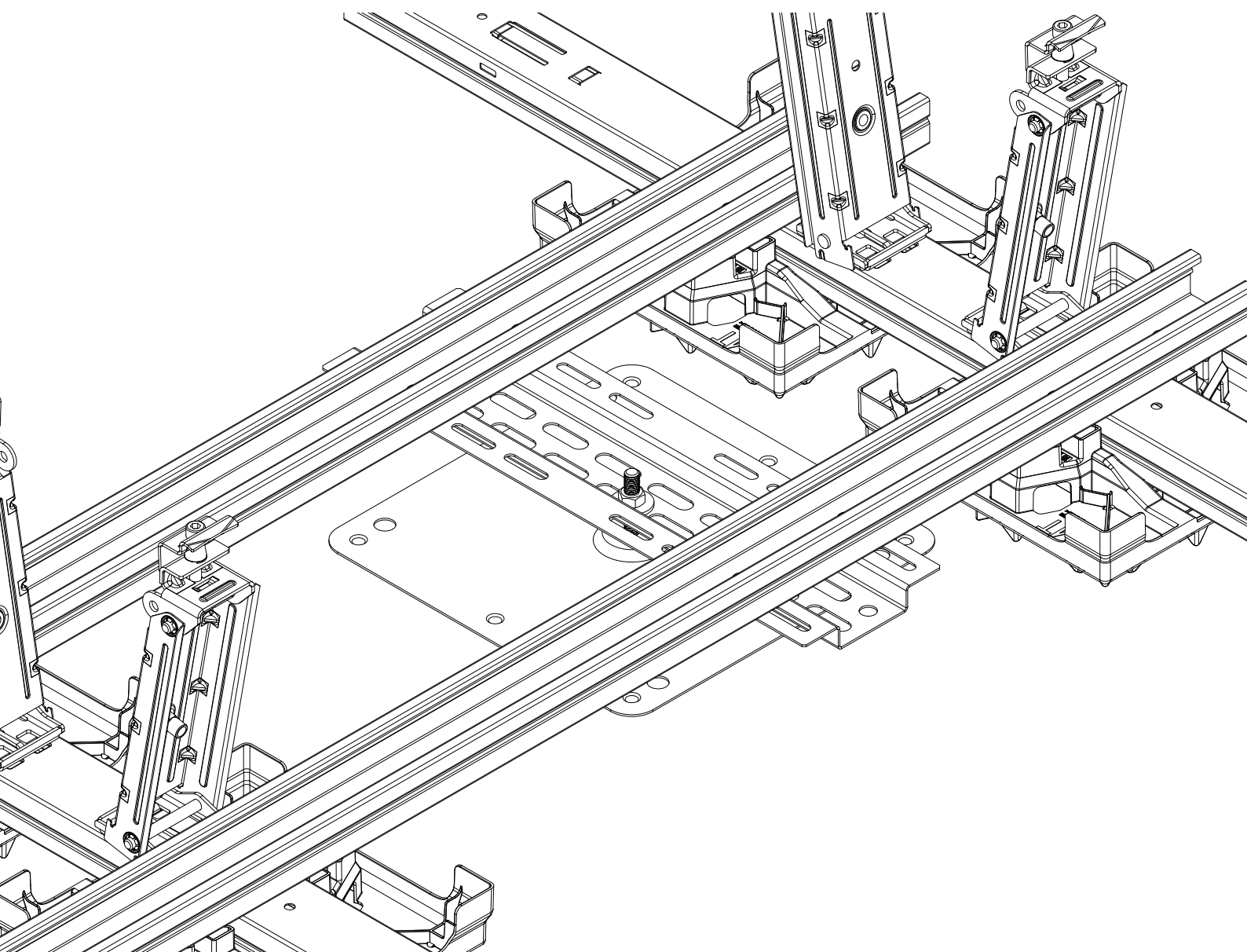
Benötigtes Werkzeug

Drehmomentschlüssel mit Aufsatz Innensechskant SW 6 mm und Maulschlüssel SW 16 mm + SW 13 mm



Die Befestigungspunkte der Stud Link-Anbindung befinden sich am Row Connector oder Row Link und sollten vor der Montage des Stud Link montiert sein. Die Befestigung der Stud Link-Anbindung sollte möglichst nah an einer Schiene erfolgen.

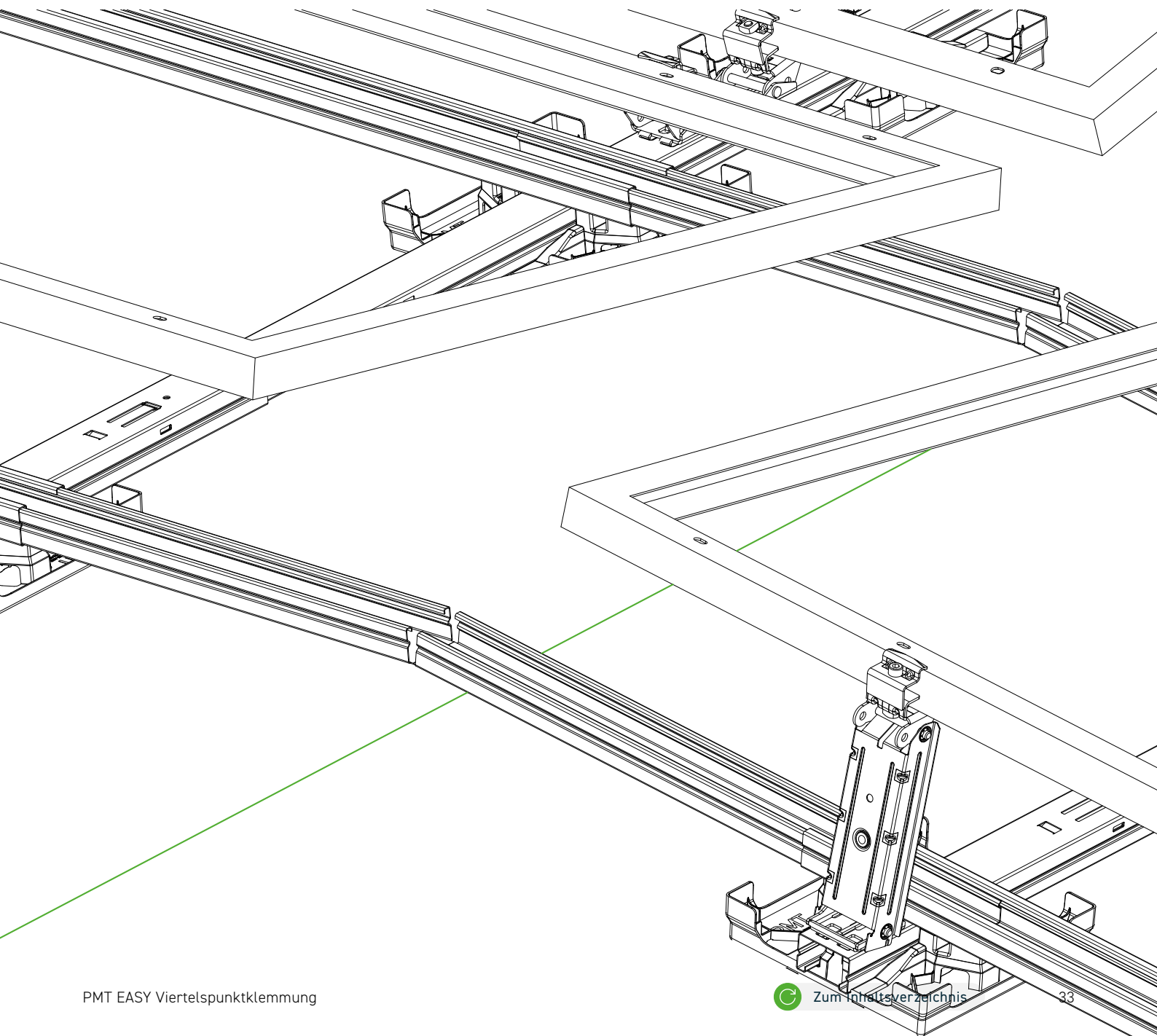
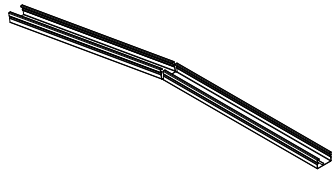
Der Stud Link wird mittig ausgerichtet und über den Gewindebolzen geschoben.



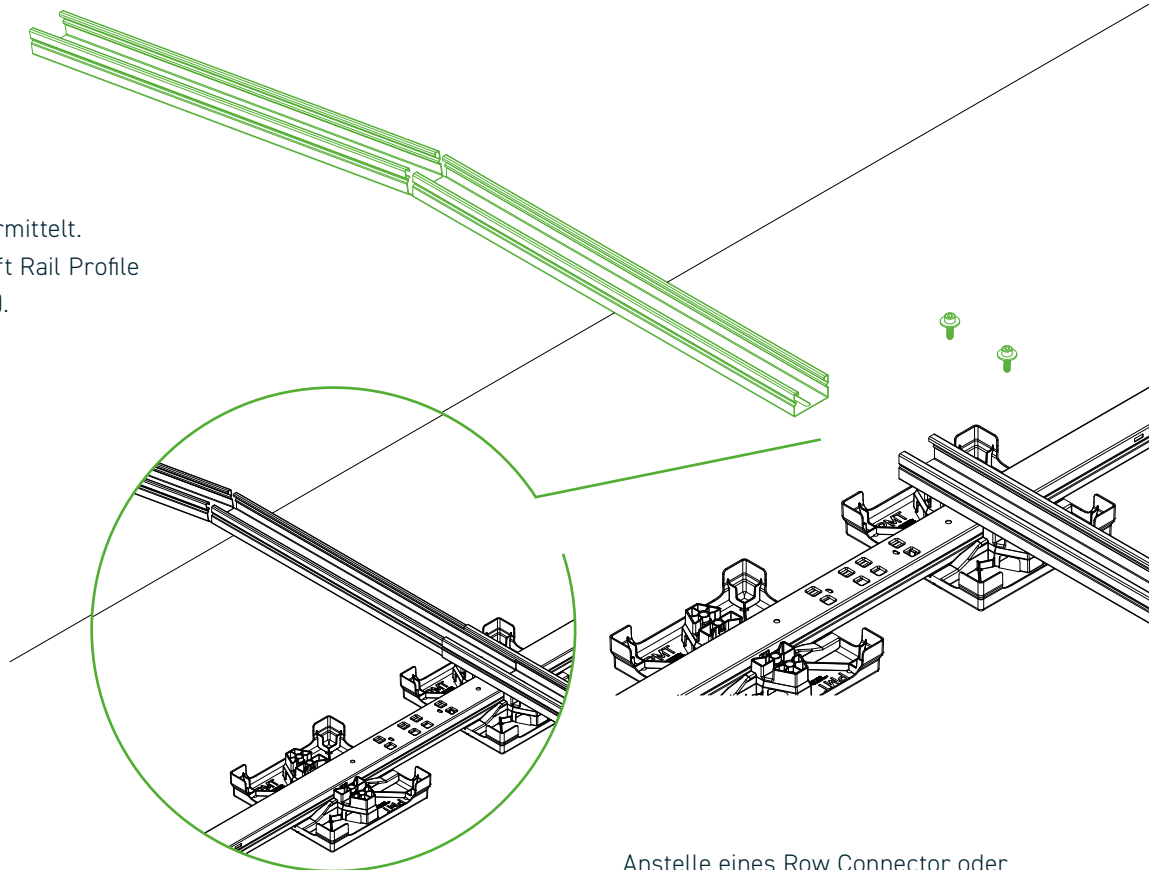
5

OPTIONALER AUFBAUSCHRITT **ROW RIDGE**

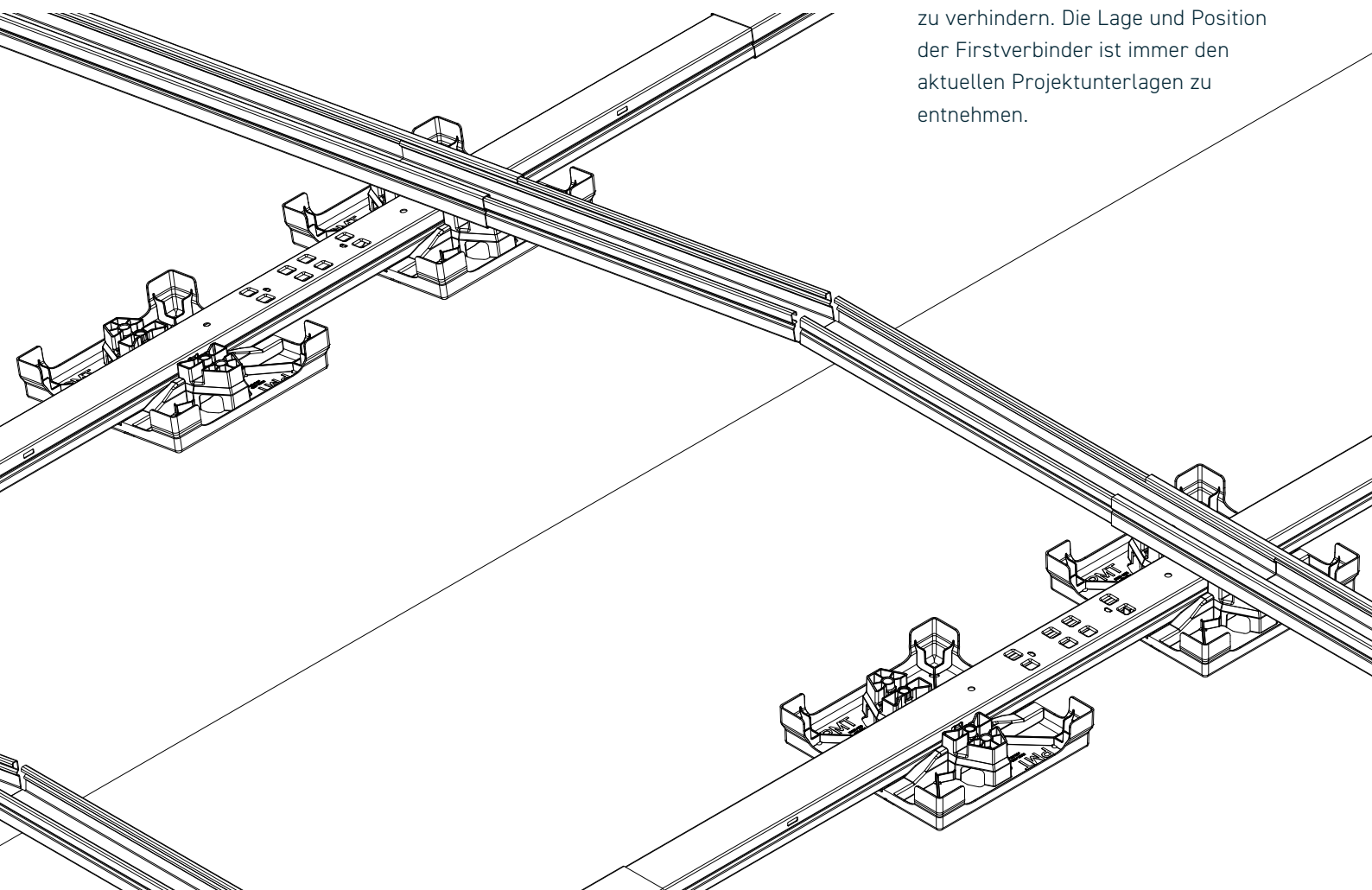
Bauteil
Row Ridge



Zunächst wird die Firstlinie ermittelt.
Anschließend werden die Swift Rail Profile
aufgebaut (parallel zum First).



Anstelle eines Row Connector oder Row Link wird der Row Ridge eingebaut. Der Aufbau sollte gleichmäßig nach beiden Seiten erfolgen, um eine einseitige Belastung und somit ein Verrutschen zu verhindern. Die Lage und Position der Firstverbinder ist immer den aktuellen Projektunterlagen zu entnehmen.

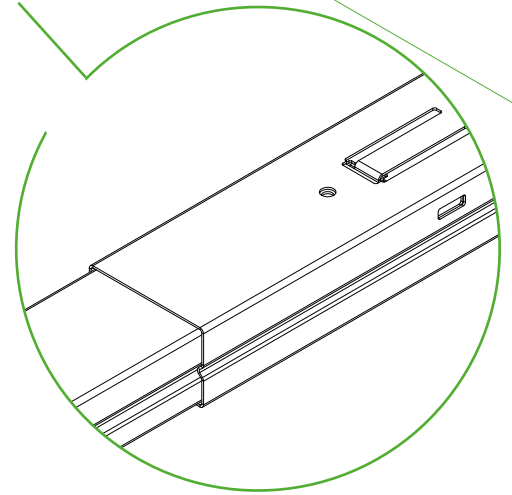
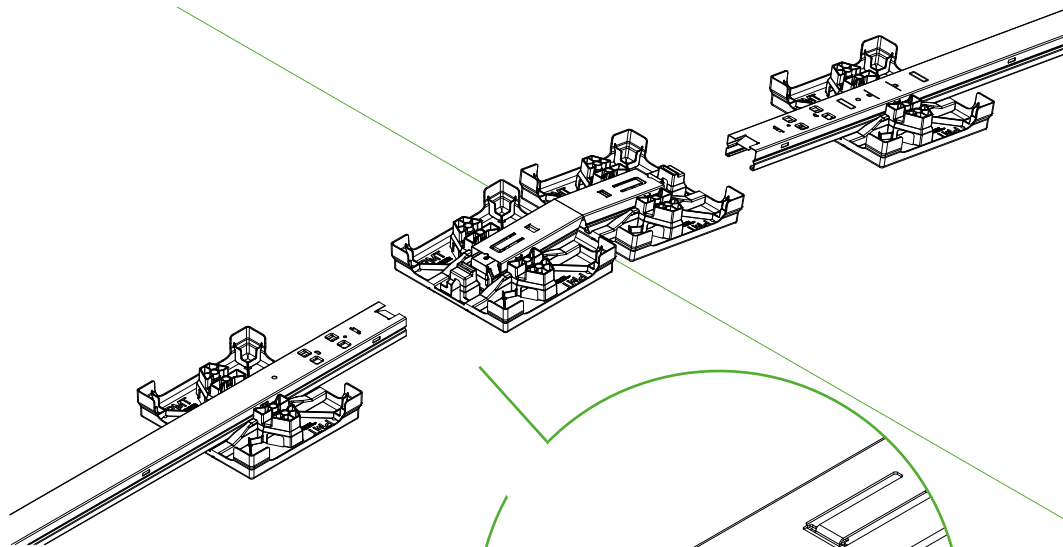
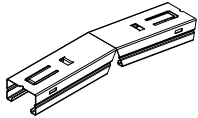


6

OPTIONALER AUFBAUSCHRITT SWIFT RIDGE

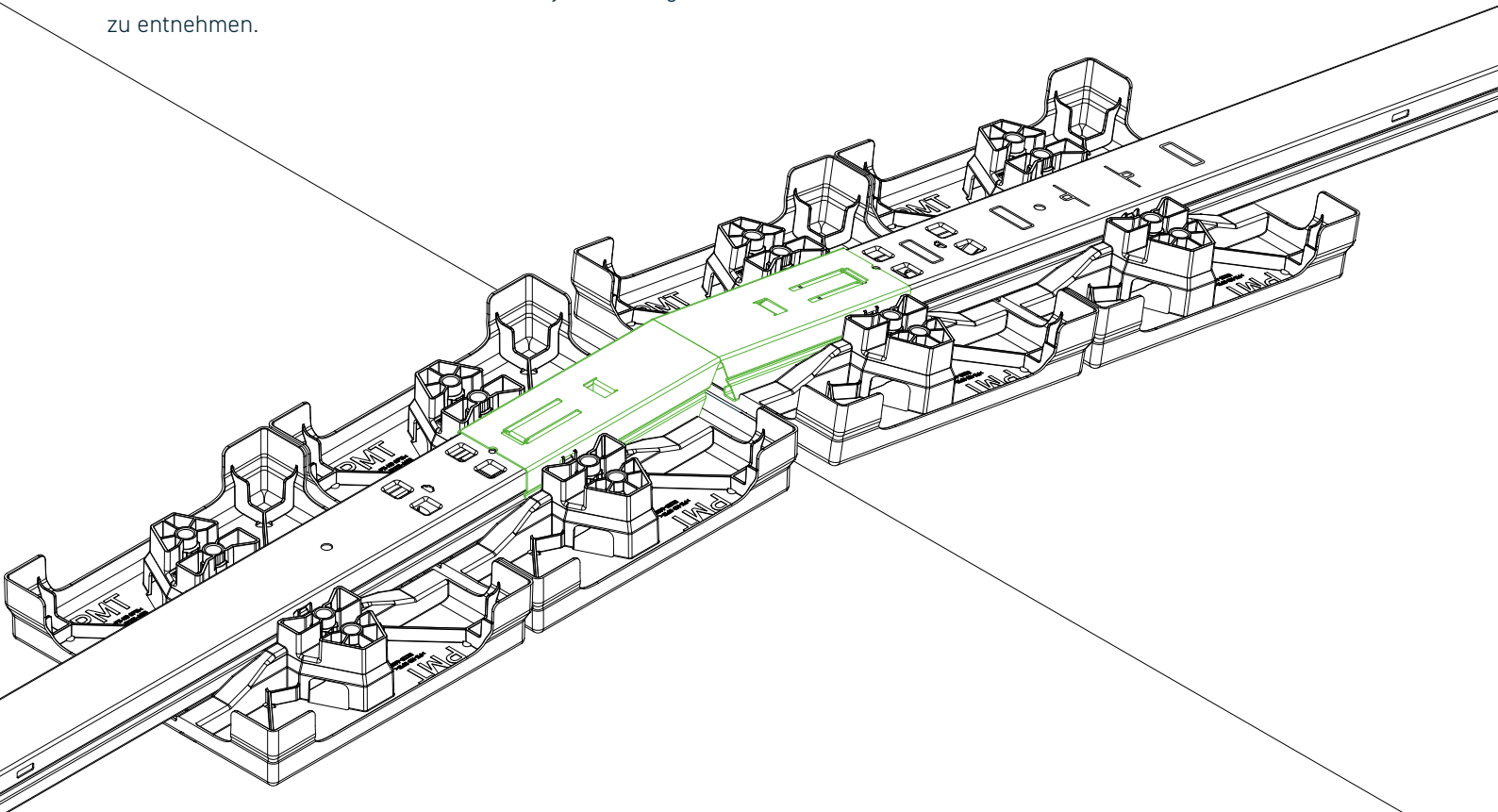
Bauteil

Swift Ridge



Zunächst wird die Firstlinie ermittelt.

Anschließend werden die Swift Rail Profile aufgebaut und anstelle des Swift Rail Short wird der Swift Ridge eingebaut. Der Aufbau sollte gleichmäßig nach beiden Seiten erfolgen, um eine einseitige Belastung und somit ein Verrutschen zu verhindern. Die Lage und Position der Firstverbinder ist immer den aktuellen Projektunterlagen zu entnehmen.

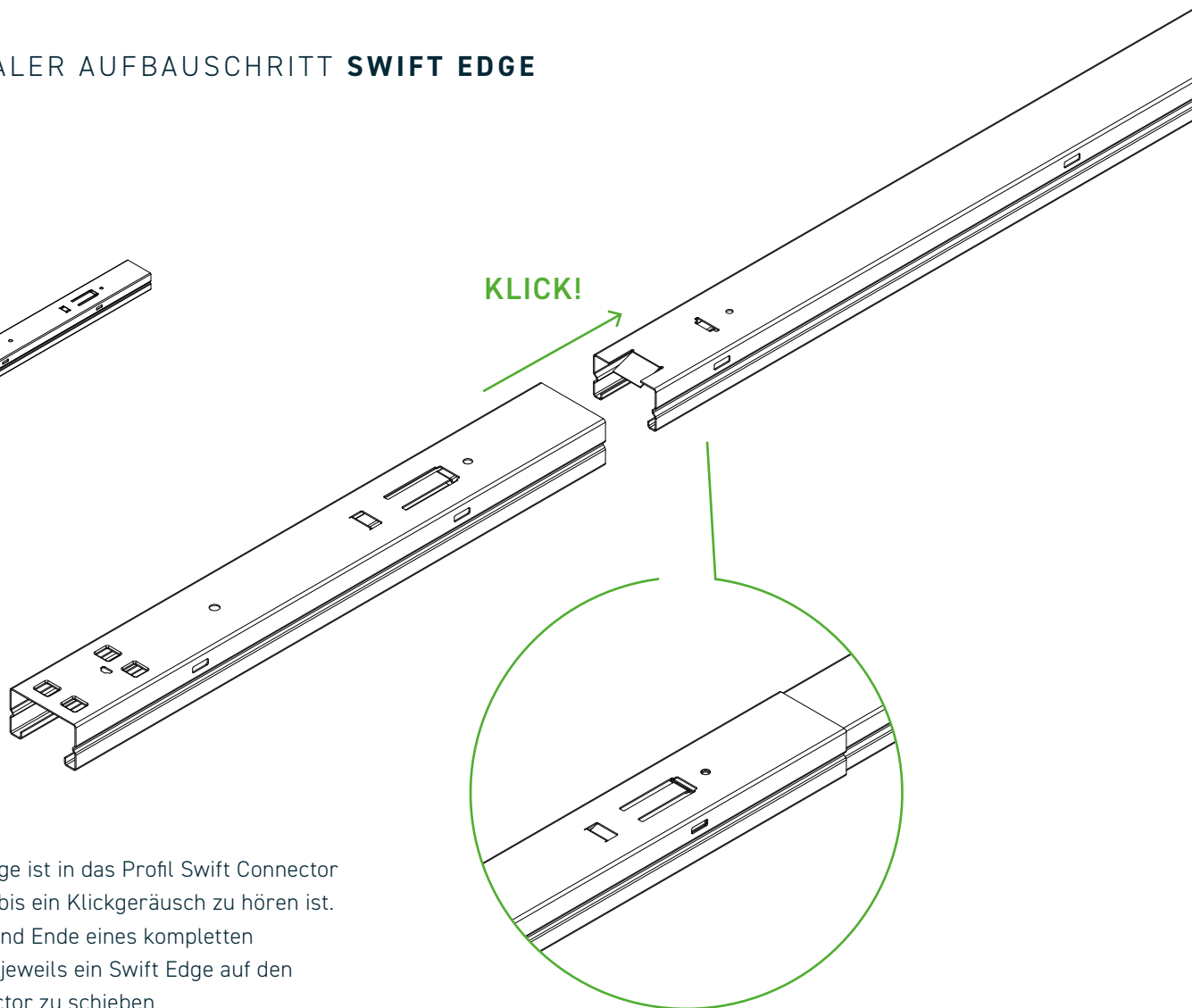
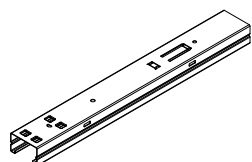


7

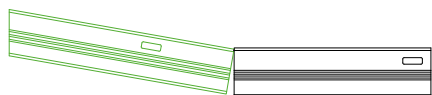
OPTIONALER AUFBAUSCHRITT SWIFT EDGE

Bauteil

Swift Edge



Der Swift Edge ist in das Profil Swift Connector zu schieben bis ein Klickgeräusch zu hören ist. Am Anfang und Ende eines kompletten Stranges ist jeweils ein Swift Edge auf den Swift Connector zu schieben.



PMT-Tipp

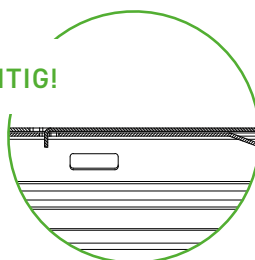
Swift Edge leicht angewinkelt an das Profil vom Swift Connector ansetzen und mit einer Kippbewegung einschieben.



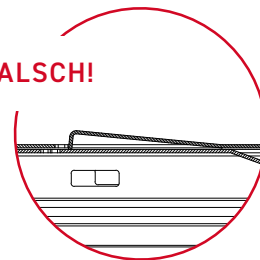
Achtung!

Die Rastverbindung ist auf sauberen Formschluss und Festigkeit zu prüfen.

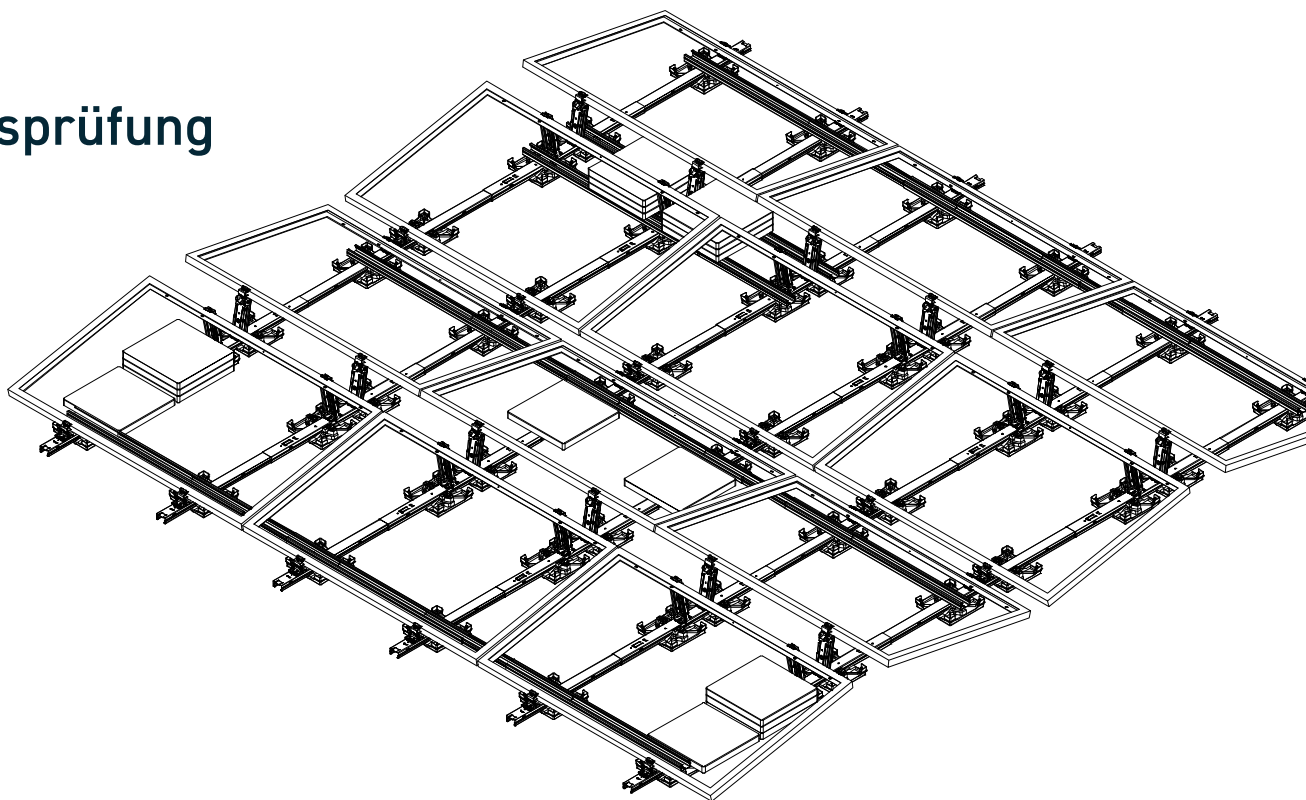
RICHTIG!



FALSCH!



Schlussprüfung



Schlussprüfung

- Kontrollieren Sie, ob das Gesamtsystem und alle Bauteile gemäß des aktuellen Projektberichtes errichtet wurden.
- Es muss kontrolliert werden, ob alle Schrauben an den vorgesehenen Stellen eingebracht und mit dem vorgegebenen Anzugsdrehmoment angezogen sind.
- Die Angaben zum Anzugsdrehmoment sind in der Montageanleitung, bzw. auf den Verpackungen zu finden. Achtung! Diese sind sicherheitsrelevant und können bei Nichtbeachtung zu erheblichen Schäden führen.
- Kontrollieren Sie, ob alle Ballastierungen mit den vorgegebenen Gewichten erfolgt sind. Die Angaben finden Sie im aktuellen Projektbericht. Stellen Sie sicher, dass ein Herunterrutschen, Kippen oder Wackeln der Ballastelemente dauerhaft ausgeschlossen ist. Achtung! Diese sind sicherheitsrelevant und können bei Nichtbeachtung zu erheblichen Schäden führen.
- Kontrollieren Sie, ob alle Klickverbindungen richtig verrastet sind.

Wartung

- Die Ober- und Untergrenze des Anzugsdrehmoments der Verschraubungen ist im Rahmen der Wartung regelmäßig zu prüfen (Wartungsintervall mindestens einmal im Jahr; Wartungsprotokoll beachten).
- Die Empfehlungen zu den Wartungsroutinen des Systems EVO 2.1 aufgrund thermischer Dehnung sind zu beachten.

Garantie und Produkthaftung

Bitte beachten Sie, dass eine Produktgarantie gemäß unseren Garantiebedingungen nur dann eingeräumt wird, wenn alle Sicherheits- und Systemhinweise beachtet wurden und die Anlage sachgemäß installiert wurde. Die Garantiebedingungen können Sie unter pmt.solutions/downloads/ abrufen.

Service-Hotline

+49 9225 9550 0

Wir beraten Sie gerne.

Premium Mounting Technologies GmbH & Co. KG
Industriestr. 25
D-95346 Stadtsteinach

T +49 9225 9550 0
F +49 9225 9550 999
info@pmt.solutions

www.pmt.solutions