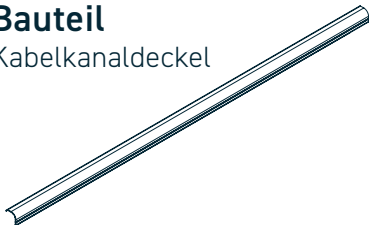


PMT EVO 2.0 S

OPTIONALER AUFBAUSCHRITT **KABELKANALDECKEL**

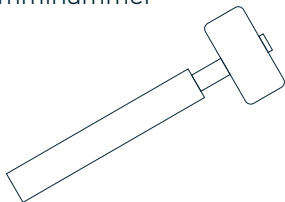
Bauteil

Kabelkanaldeckel

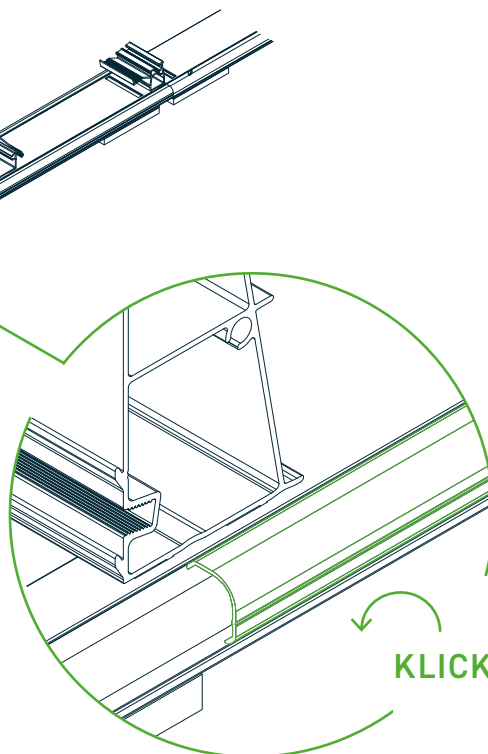
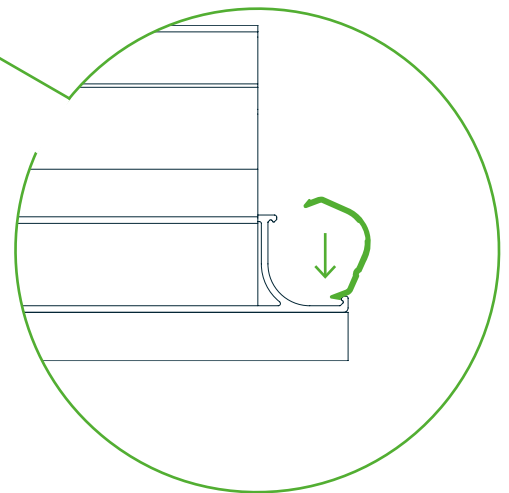
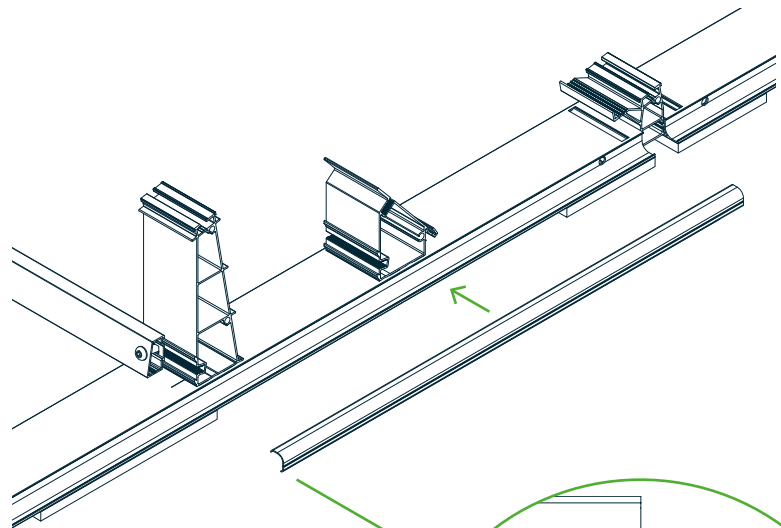


Benötigtes Werkzeug

Gummihammer



Beim Anbringen des Kabelkanaldeckels darauf achten, dass die Leitungen nicht beschädigt werden.

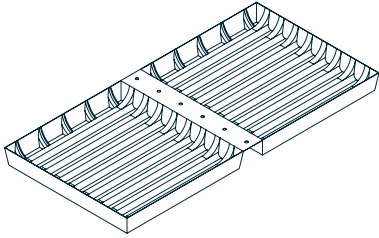


PMT EVO 2.0 S

OPTIONALER AUFBAUSCHRITT **BALLASTWANNE TYP V01**
für Dächer mit bereits vorhandener Kies- oder Substratschüttung

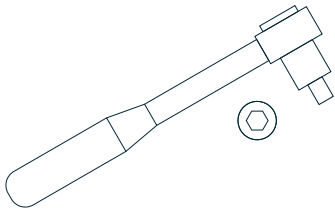
Bauteil

Ballastwanne V01

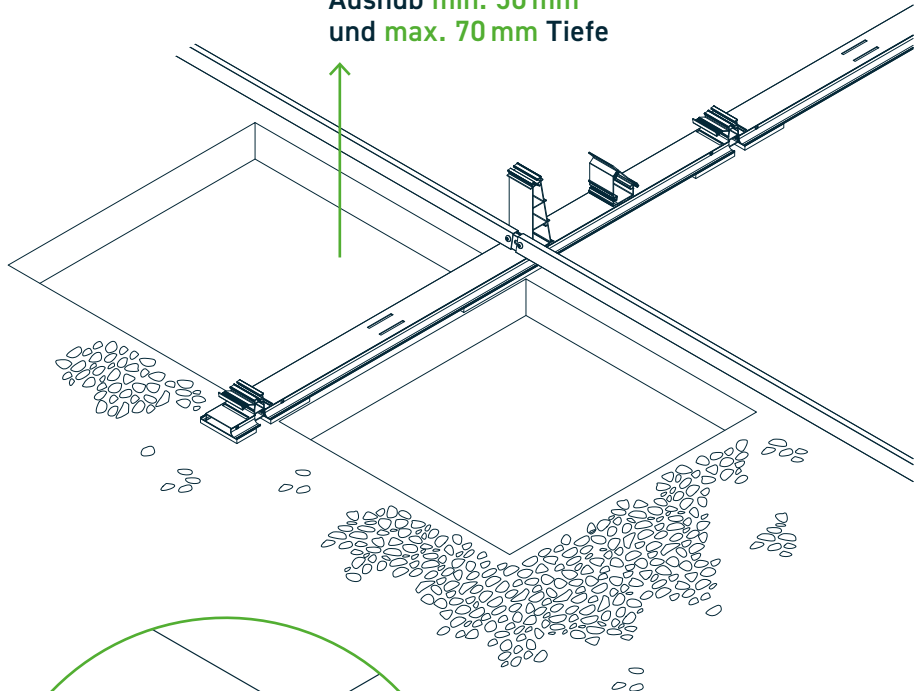


Benötigtes Werkzeug

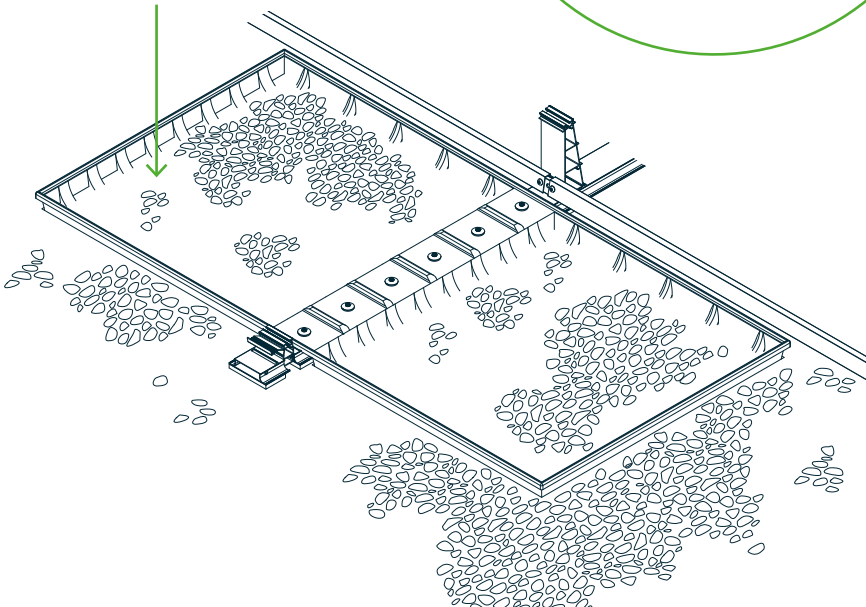
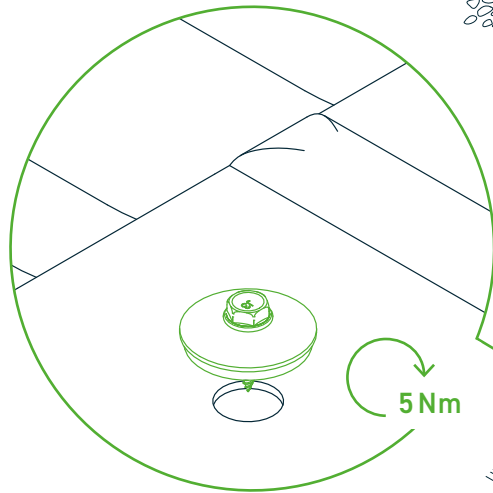
Drehmomentschlüssel mit Aufsatz
Außensechskant SW 8 mm



Aushub min. 50 mm
und max. 70 mm Tiefe



Schüttung
(Kies oder Substrat)
in die Ballastwanne



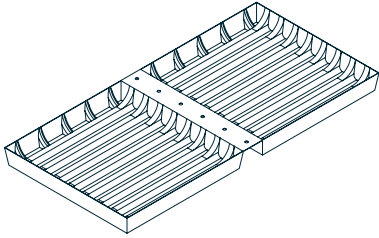
Auf Mindestdeckung in der Ballastwanne laut
Projektbericht achten! Die maximale Schütthöhe
darf 70 mm nicht überschreiten.

PMT EVO 2.0 S

OPTIONALER AUFBAUSCHRITT **BALLASTWANNE TYP V02**
für noch nicht bekieste Dächer

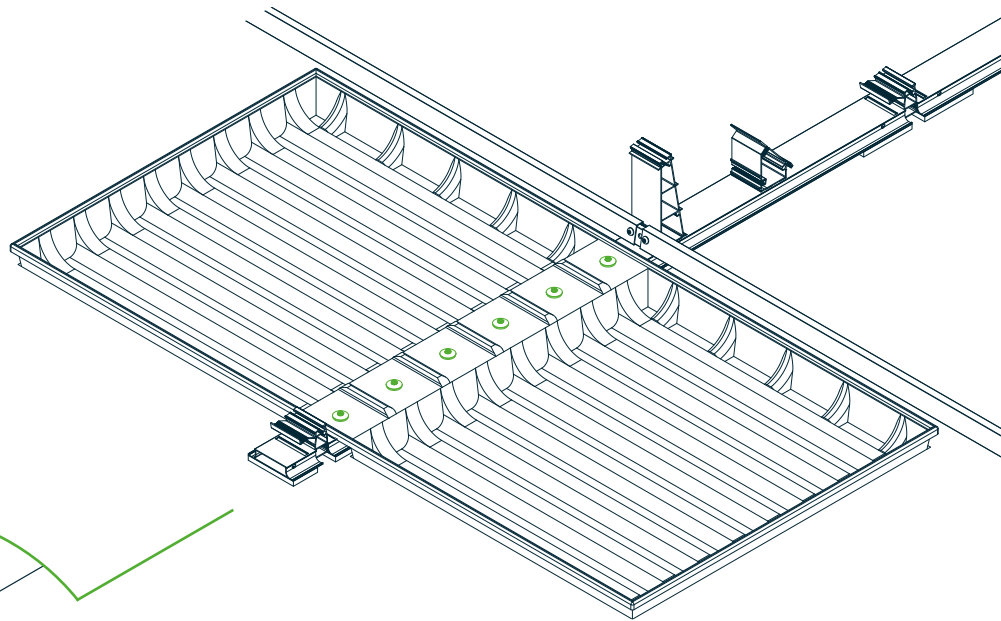
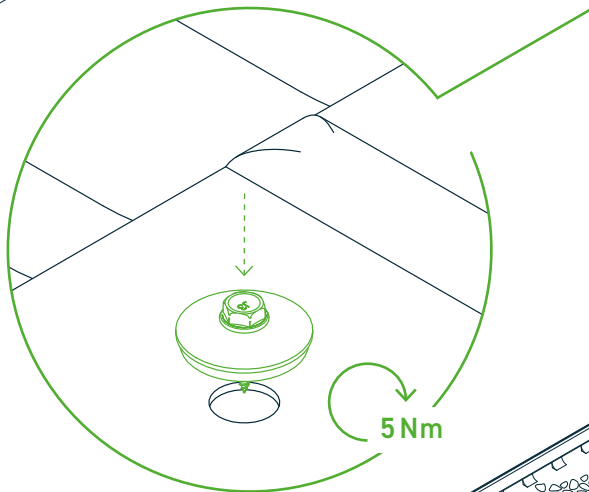
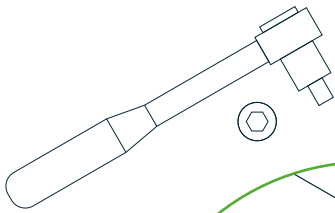
Bauteil

Ballastwanne V02

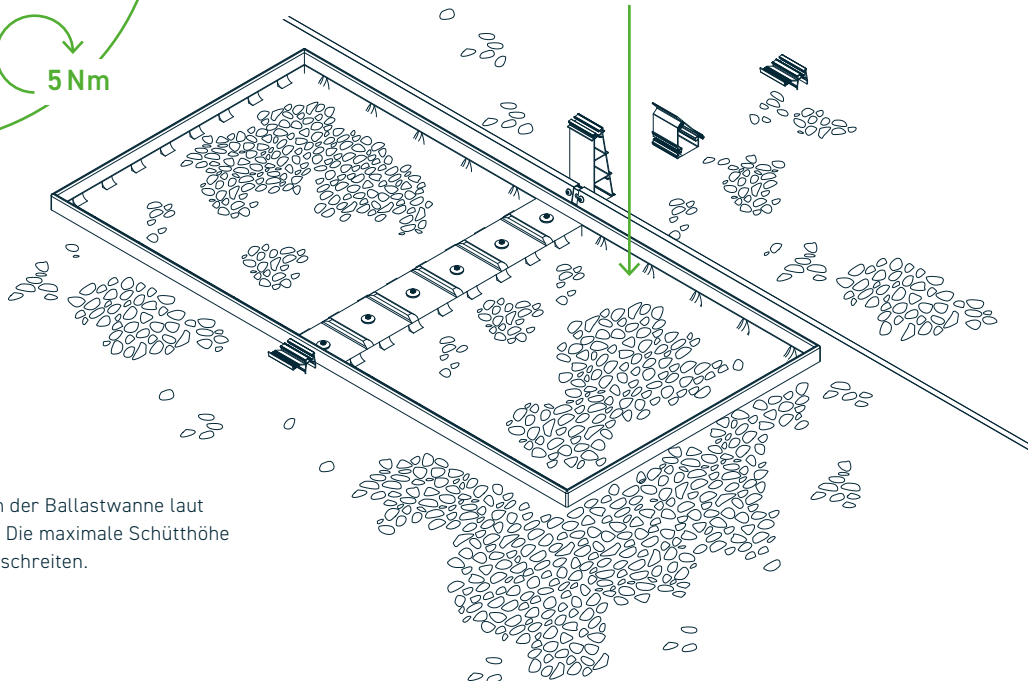


Benötigtes Werkzeug

Drehmomentschlüssel mit Aufsatz
Außensechskant SW 8 mm



Schüttung
(Kies oder Substrat)
in die Ballastwanne und
auf die Bodenprofile



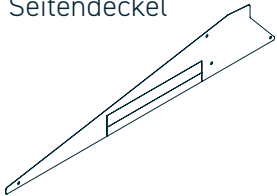
Auf Mindestdeckung in der Ballastwanne laut
Projektbericht achten! Die maximale Schütthöhe
darf 70 mm nicht überschreiten.

PMT EVO 2.0 S

OPTIONALER AUFBAUSCHRITT **MONTAGE DER SEITENDECKEL**

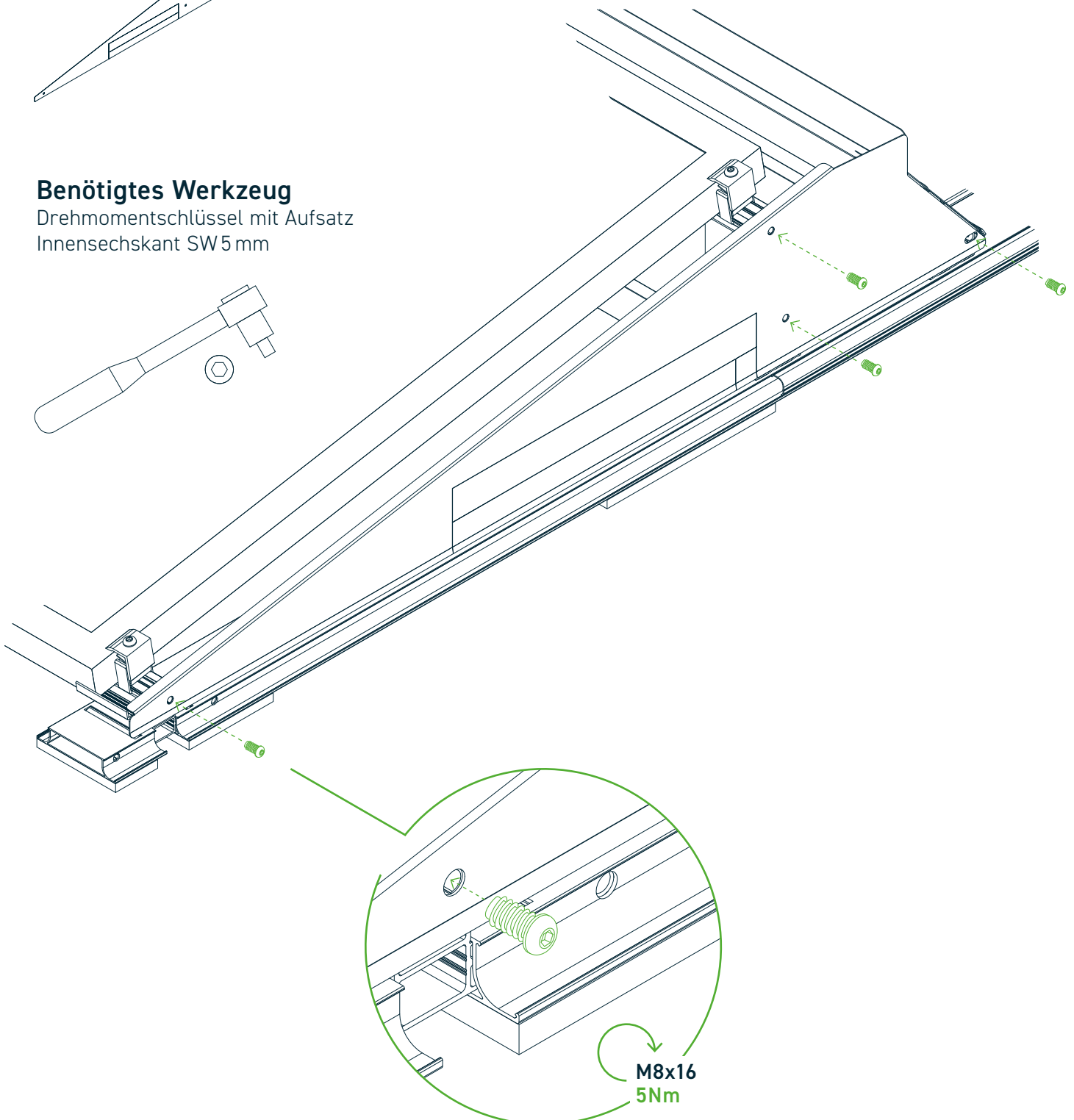
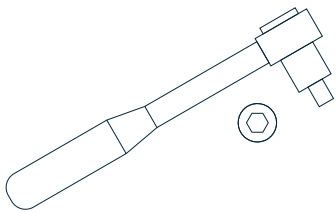
Bauteil

Seitendeckel



Benötigtes Werkzeug

Drehmomentschlüssel mit Aufsatz
Innensechskant SW5mm

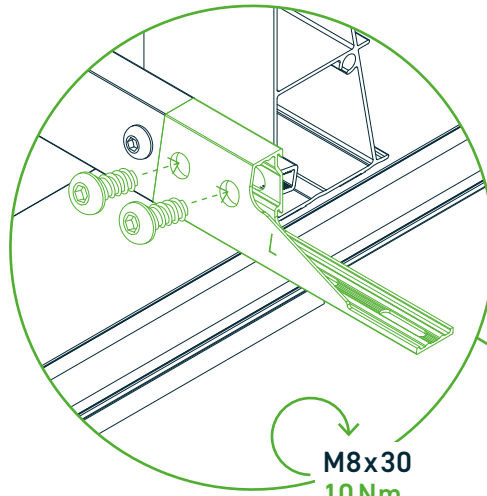
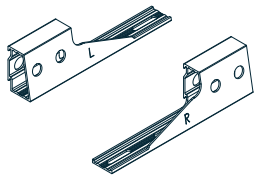


PMT EVO 2.0 S

OPTIONALER AUFBAUSCHRITT TRASSENANBINDUNG IN MODULRICHTUNG

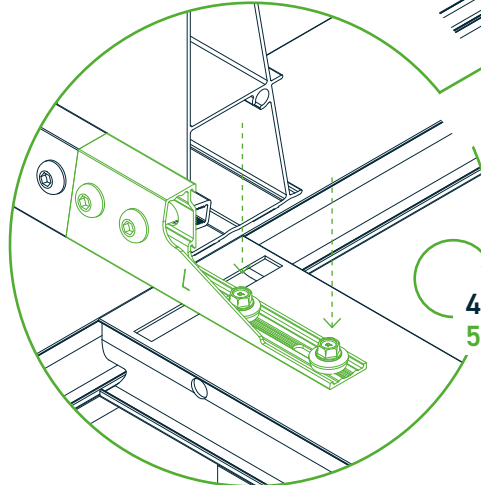
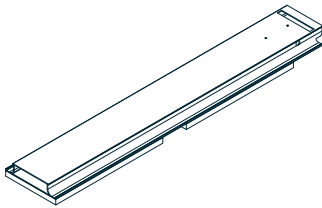
Bauteile

Anbindung an Tower



M8x30
10 Nm

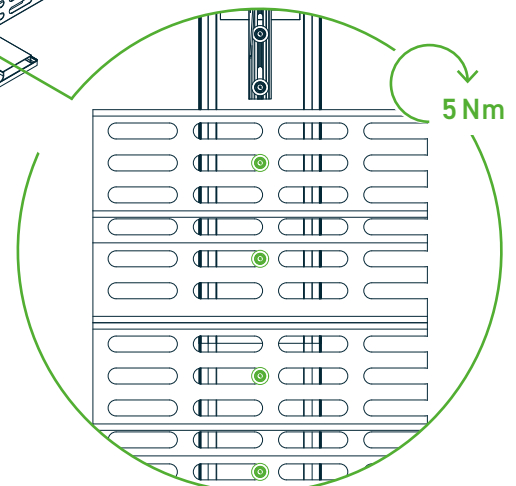
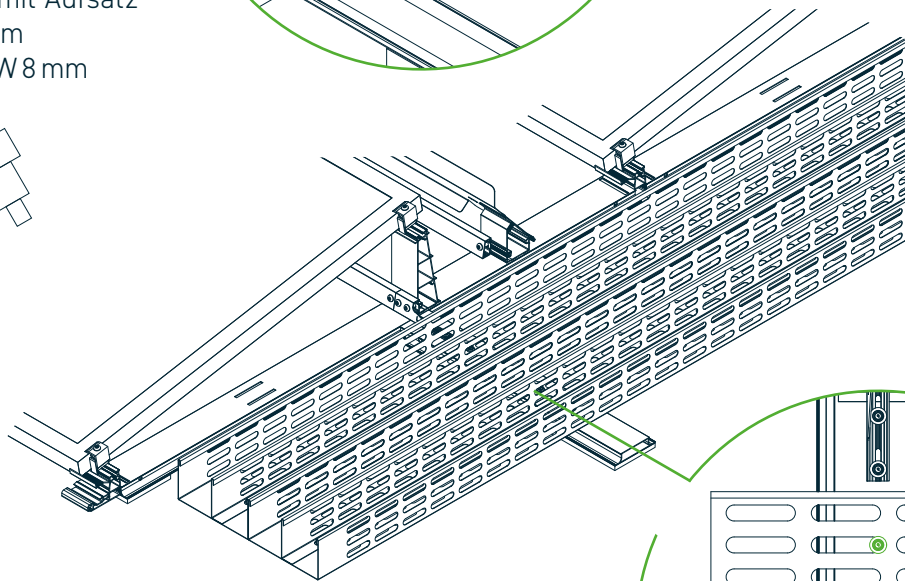
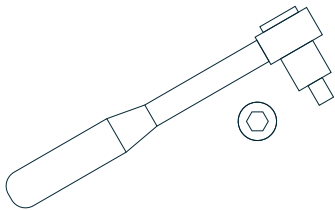
Auflage Trasse



4,8x19
5 Nm

Benötigtes Werkzeug

Drehmomentschlüssel mit Aufsatz
Innensechskant SW5 mm
und Außensechskant SW8 mm



5 Nm

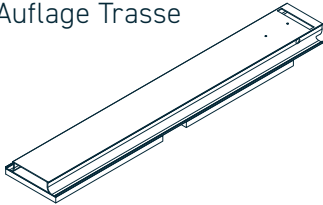
PMT EVO 2.0 S

OPTIONALER AUFBAUSCHRITT

TRASSENANBINDUNG IN SCHIENENRICHTUNG

Bauteil

Auflage Trasse

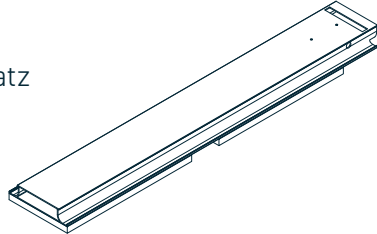
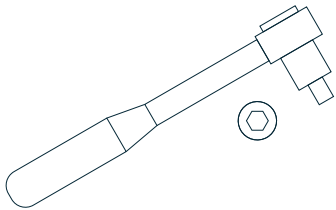


KLICK!

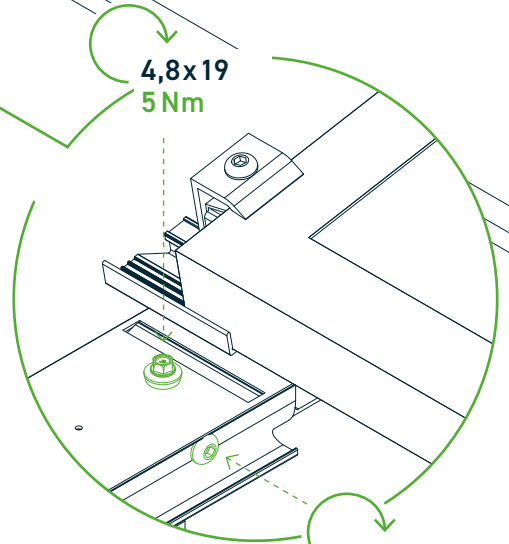


Benötigtes Werkzeug

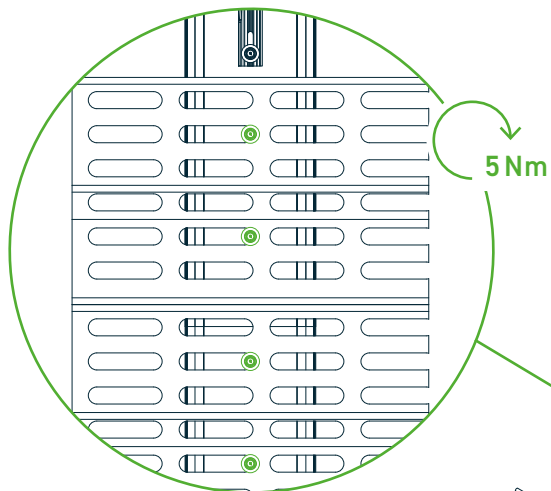
Drehmomentschlüssel mit Aufsatz
Innensechskant SW5 mm
und Außensechskant SW8 mm



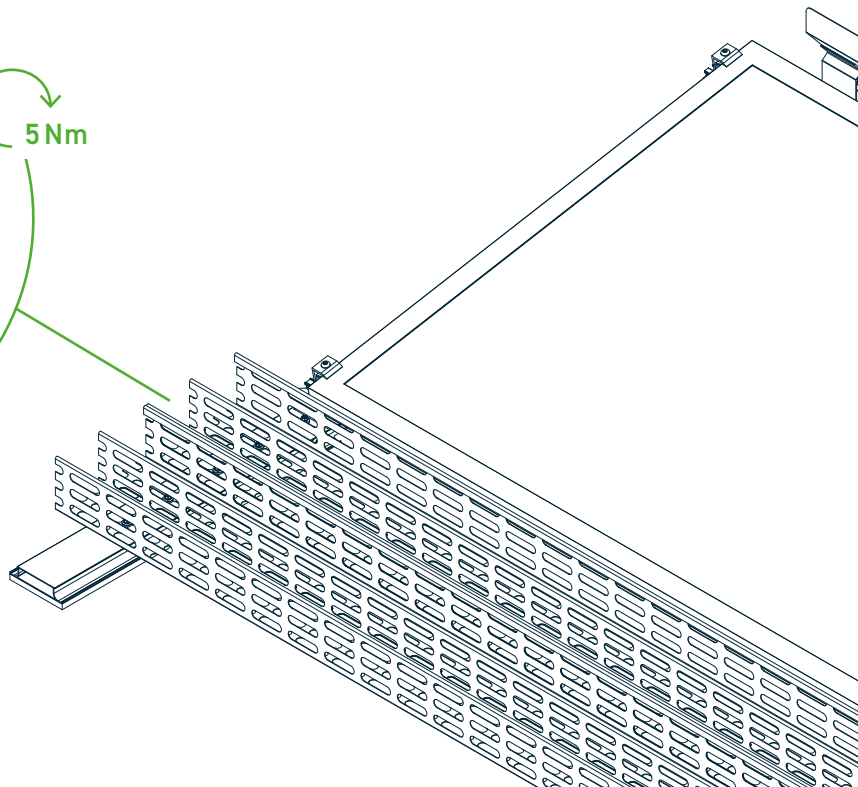
4,8x19
5 Nm



M8x16
10 Nm



5 Nm



PMT EVO 2.0 S

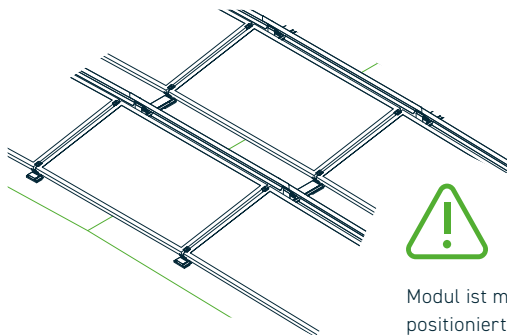
OPTIONALER AUFBAUSCHRITT FIRSTVERBINDER IN MODULRICHTUNG

Bauteil

Firstverbinder in
Modulrichtung



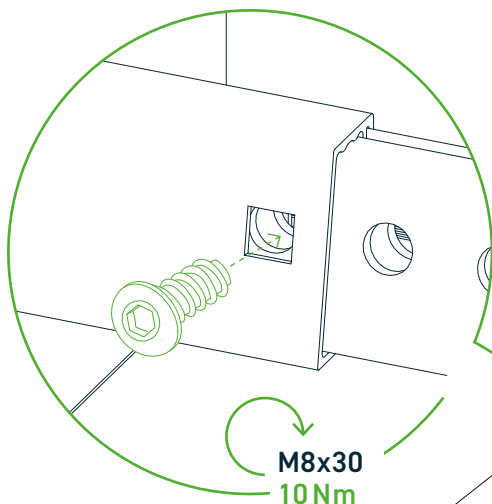
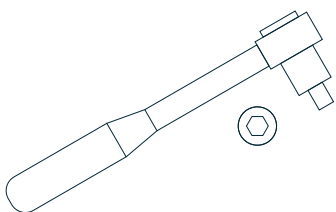
Überbauen des Firstes ohne Zusatzbauteile



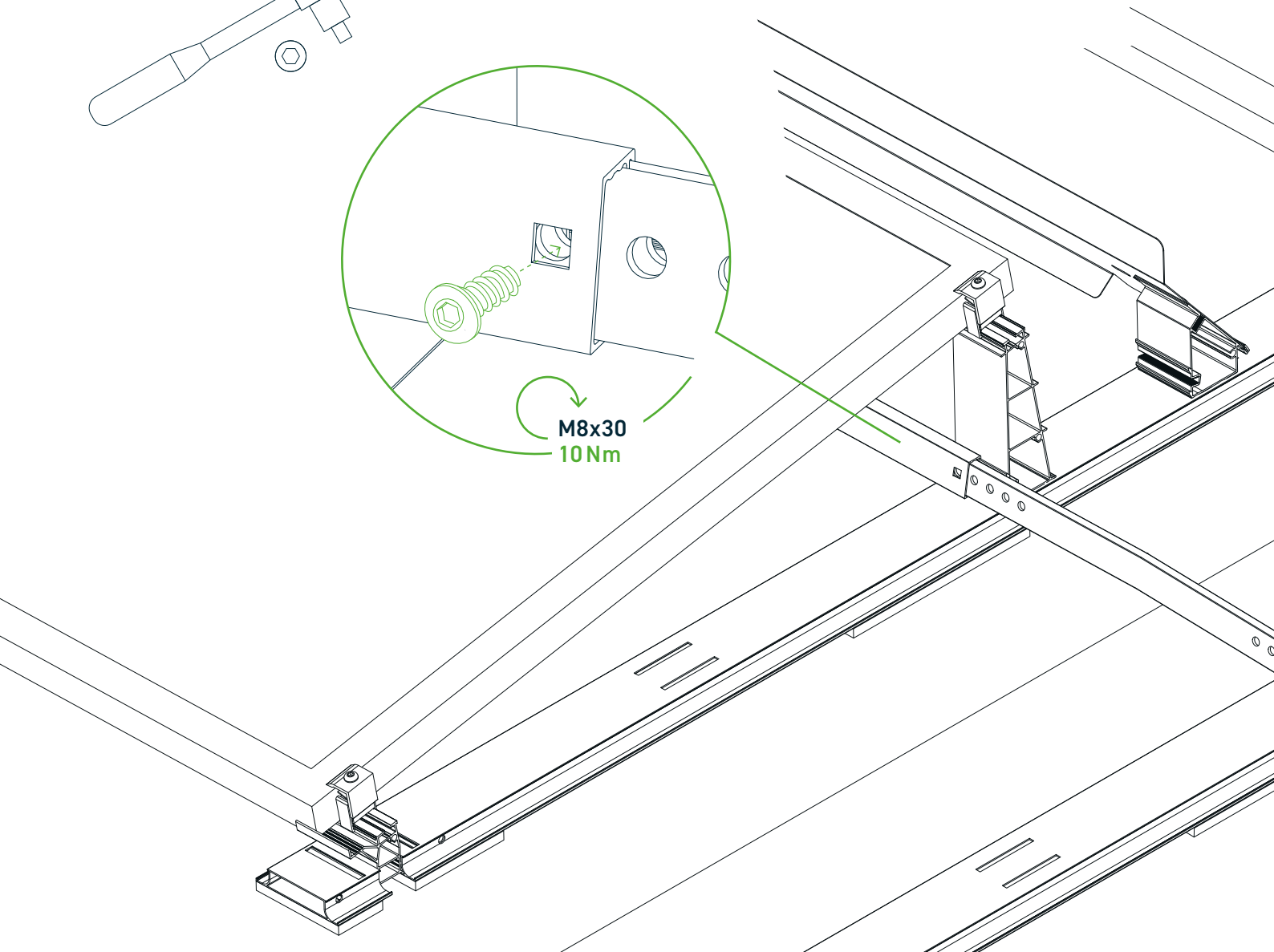
Modul ist mittig über dem First
positioniert und die Dachneigung
ist $< 1,5^\circ$

Benötigtes Werkzeug

Drehmomentschlüssel mit Aufsatz
Innensechskant SW5mm



M8x30
10Nm

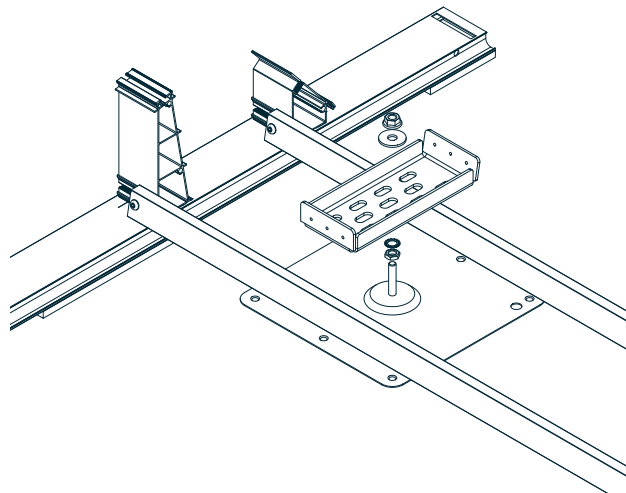
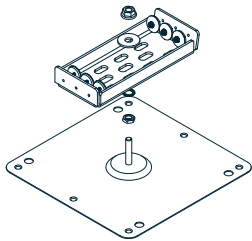


PMT EVO 2.0 S

OPTIONALER AUFBAUSCHRITT **USO-ANBINDUNG**

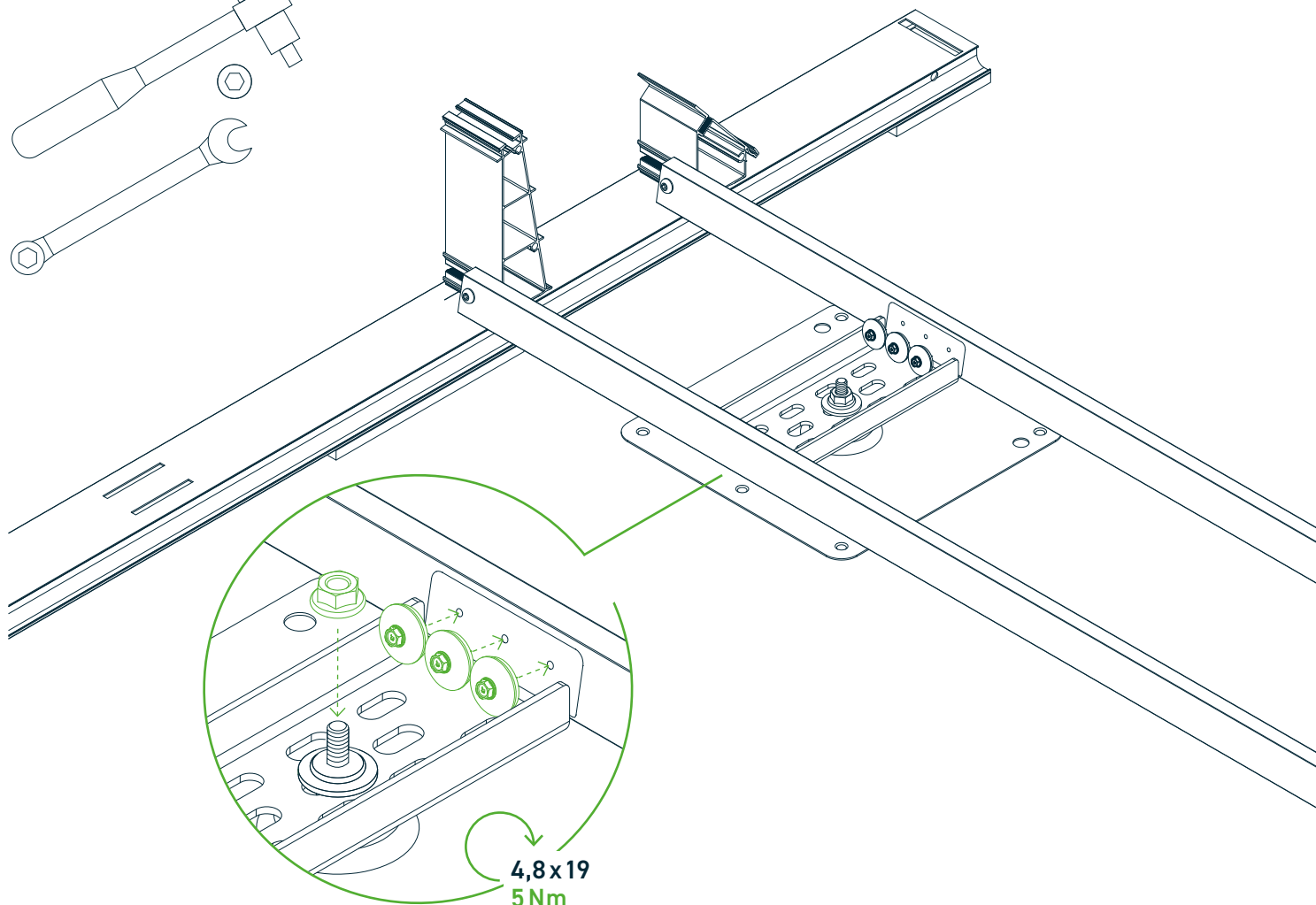
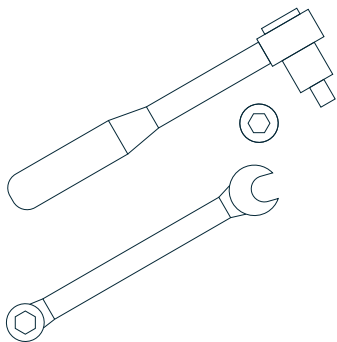
Bauteil

USO-Anbindung



Benötigtes Werkzeug

Drehmomentschlüssel mit Aufsatz
Außensechskant SW 8 mm
und Maulschlüssel SW 18 mm



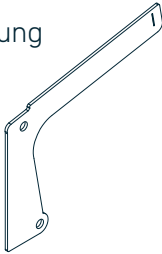
4,8x19
5Nm

PMT EVO 2.0 S

OPTIONALER AUFBAUSCHRITT MITTELABSTÜTZUNG

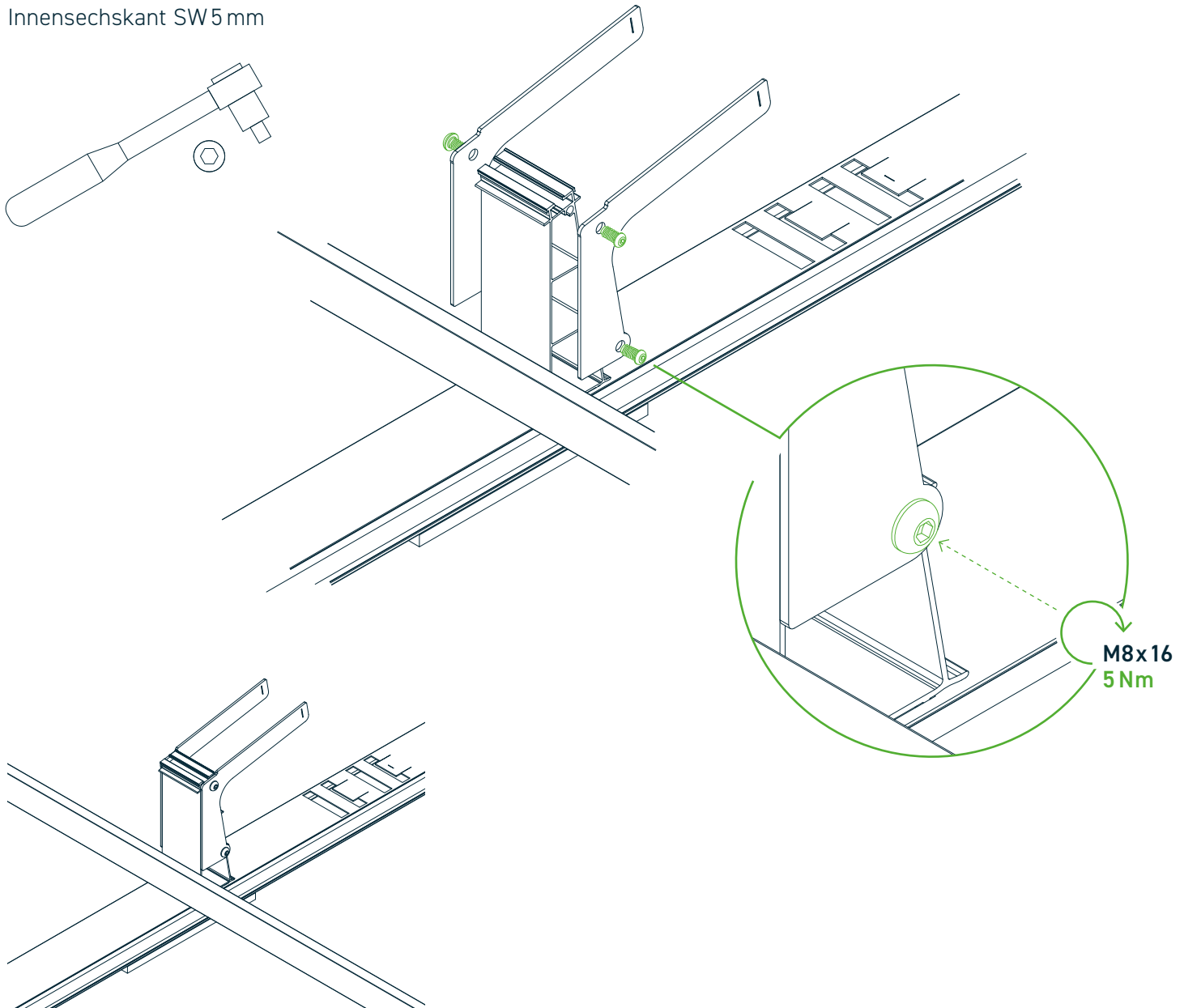
Bauteil

Mittelabstützung



Benötigtes Werkzeug

Drehmomentschlüssel mit Aufsatz
Innensechskant SW5 mm

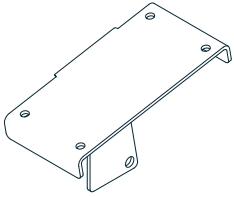


PMT EVO 2.0 S

OPTIONALER AUFBAUSCHRITT HALTERUNG FÜR EINSTRALUNGSSENSOR

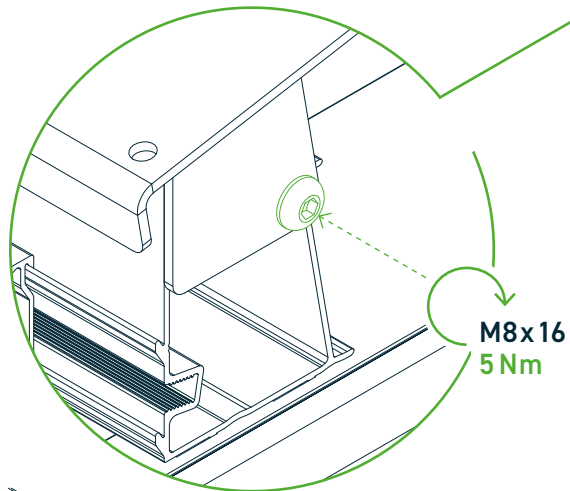
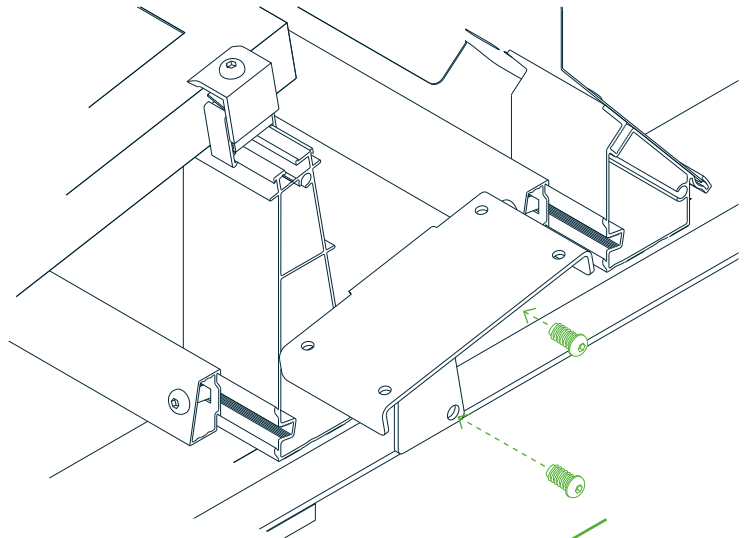
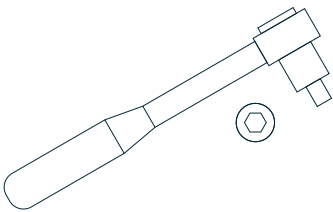
Bauteil

Halterung für Einstrahlungssensor

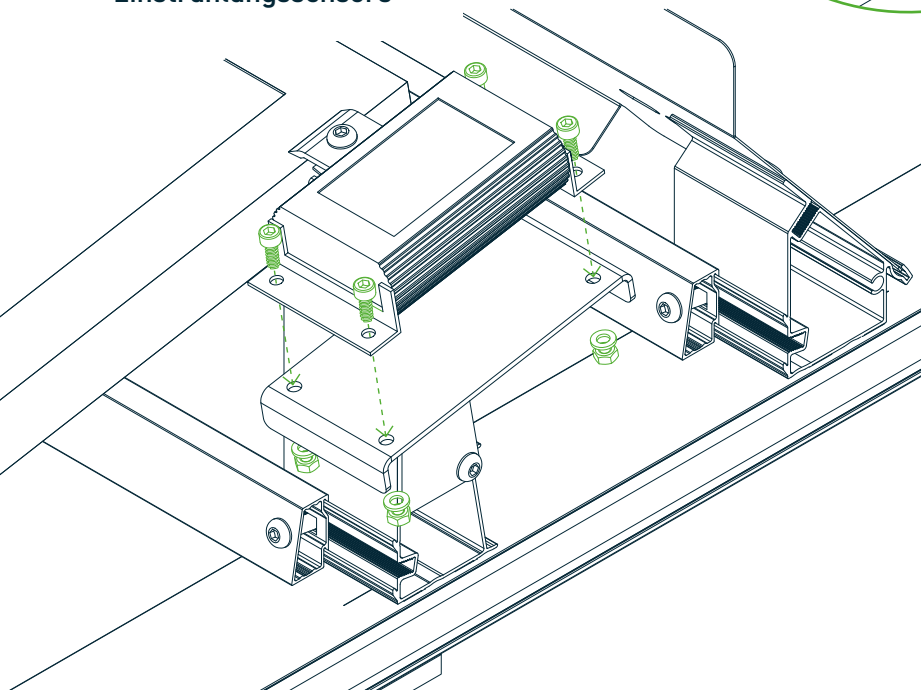


Benötigtes Werkzeug

Drehmomentschlüssel mit Aufsatz
Innensechskant SW5mm



Montage des Einstrahlungssensors



Der Einstrahlungssensor ist nicht
im Lieferumfang enthalten.

Dieser ist nach Herstellervorgaben
auf der Halterung zu montieren.

Service-Hotline

+49 9225 9550 0

Wir beraten Sie gerne.

Premium Mounting Technologies GmbH & Co. KG
Industriestr. 25
D-95346 Stadtsteinach

T +49 9225 9550 0
F +49 9225 9550 999
info@pmt.solutions

www.pmt.solutions