

# PMT EVO 2.0 EW

OPTIONALER AUFBAUSCHRITT **KABELKANALDECKEL**

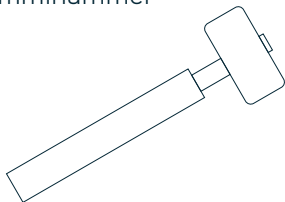
## Bauteil

Kabelkanaldeckel

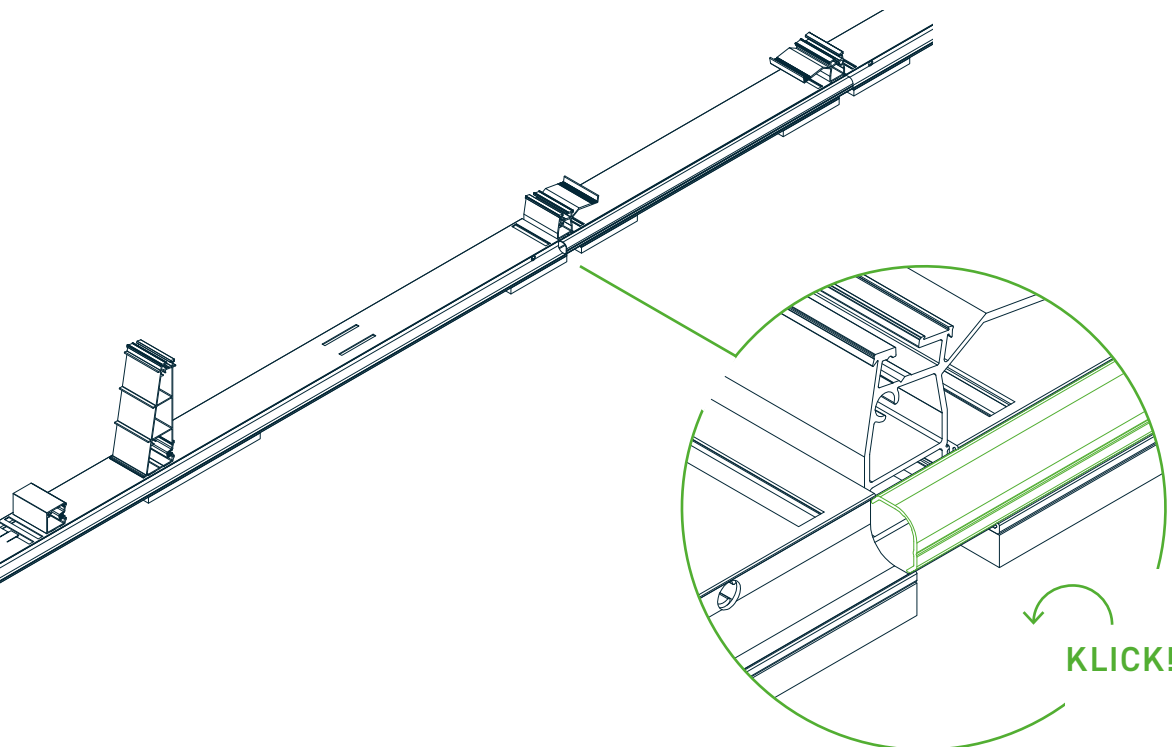
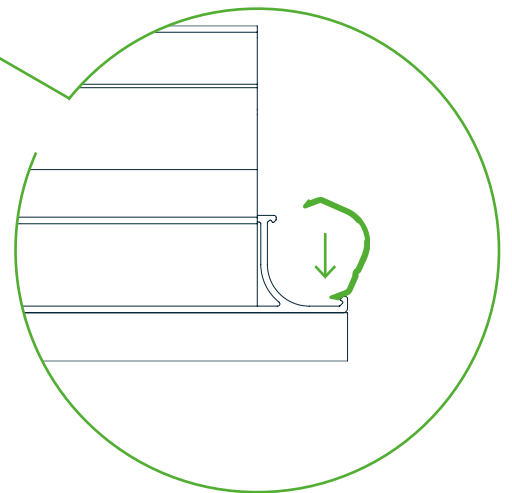
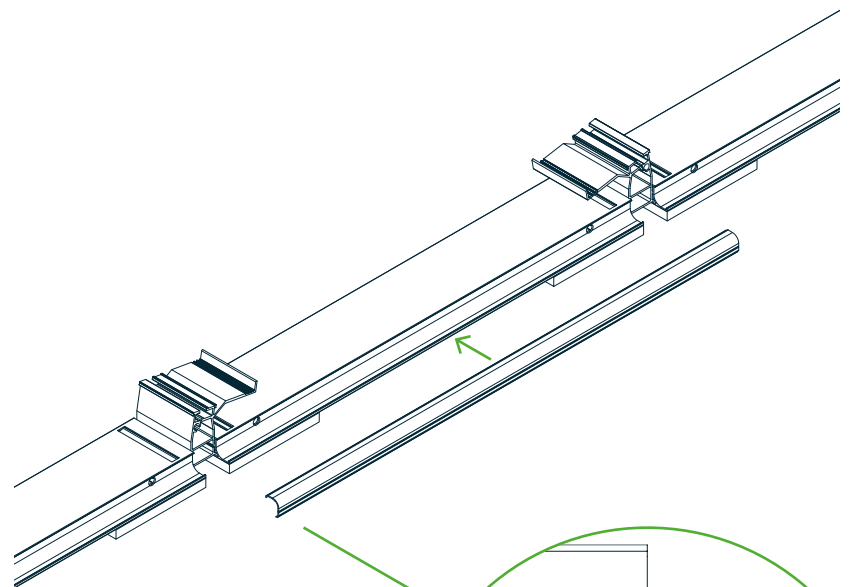


## Benötigtes Werkzeug

Gummihammer



Beim Anbringen des Kabelkanaldeckels darauf achten, dass die Leitungen nicht beschädigt werden.



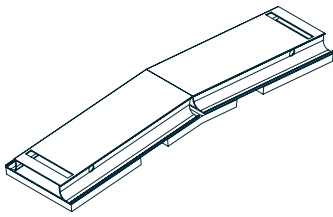
**KLICK!**

# PMT EVO 2.0 EW

OPTIONALER AUFBAUSCHRITT  
FIRSTVERBINDER IN SCHIENENRICHTUNG

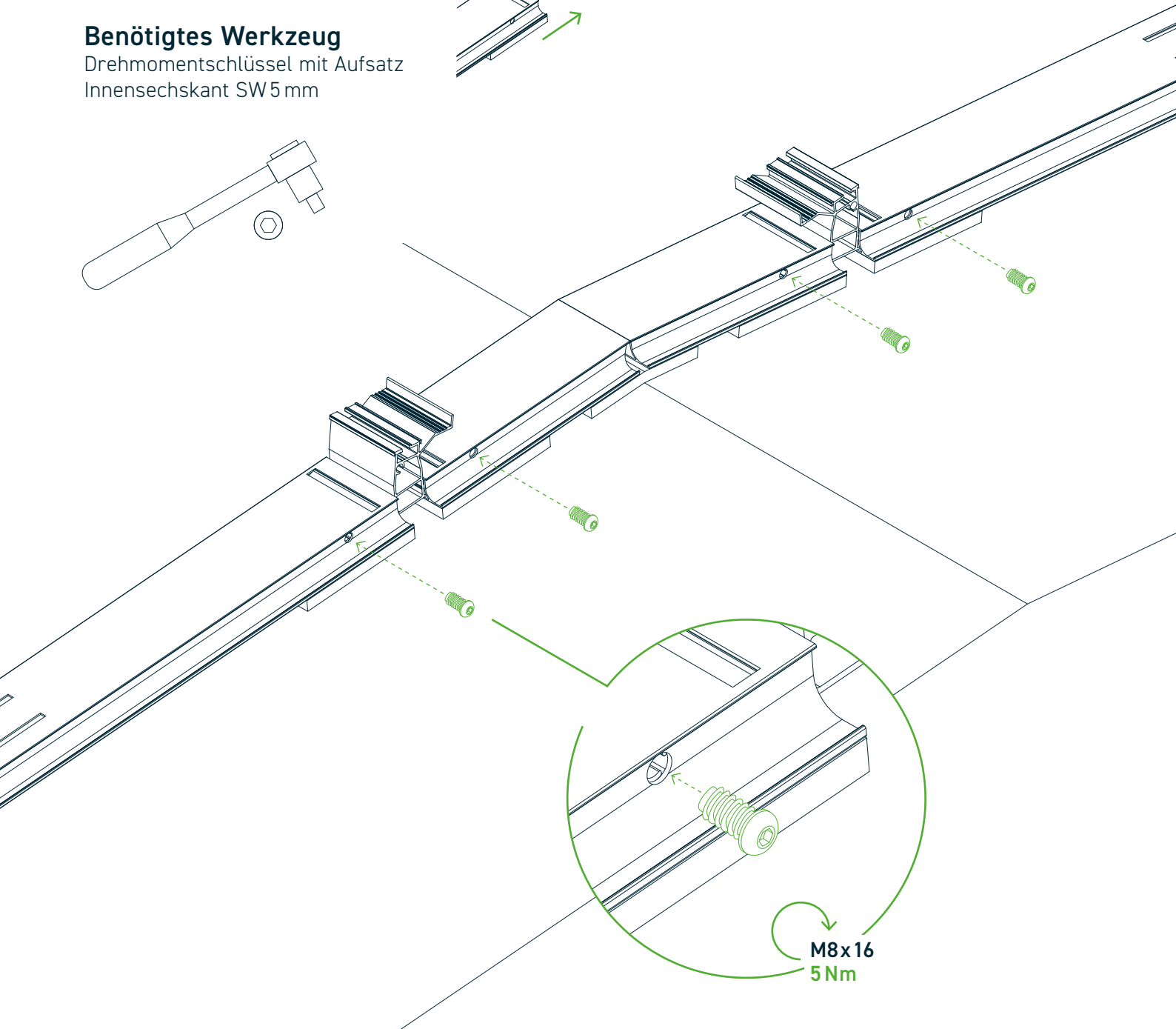
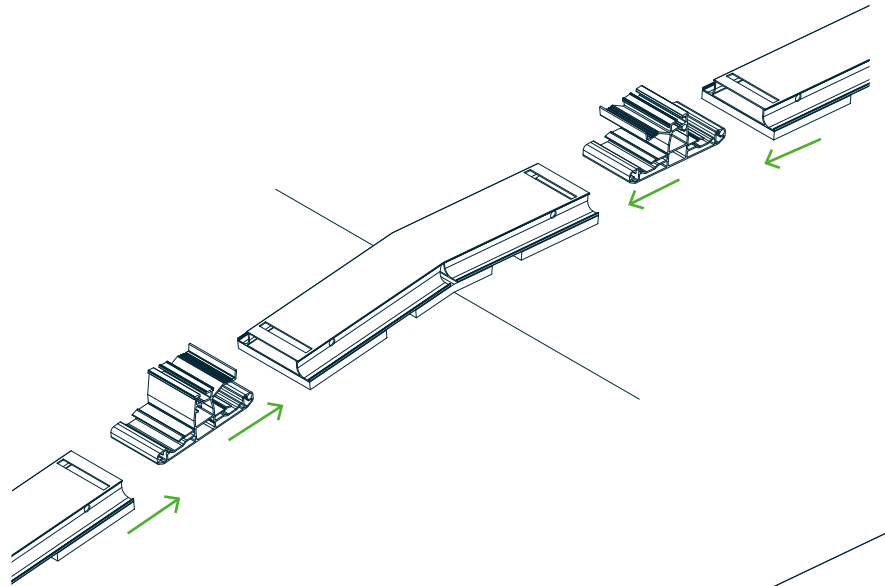
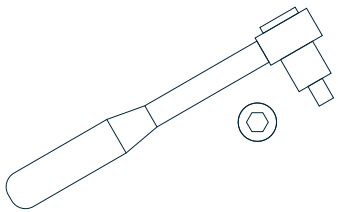
## Bauteil

Firstverbinder in  
Schiennenrichtung



## Benötigtes Werkzeug

Drehmomentschlüssel mit Aufsatz  
Innensechskant SW5mm



M8x16  
5Nm

# PMT EVO 2.0 EW

## OPTIONALER AUFBAUSCHRITT FIRSTVERBINDER IN MODULRICHTUNG

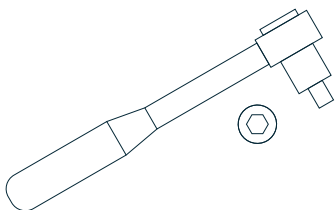
### Bauteil

Firstverbinder in  
Modulrichtung

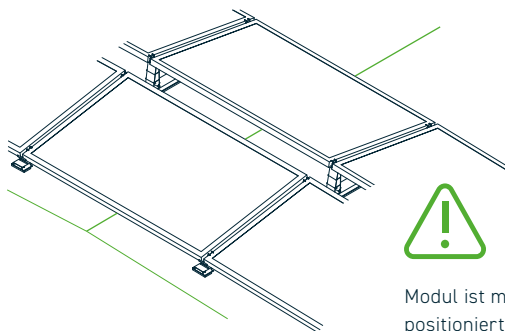


### Benötigtes Werkzeug

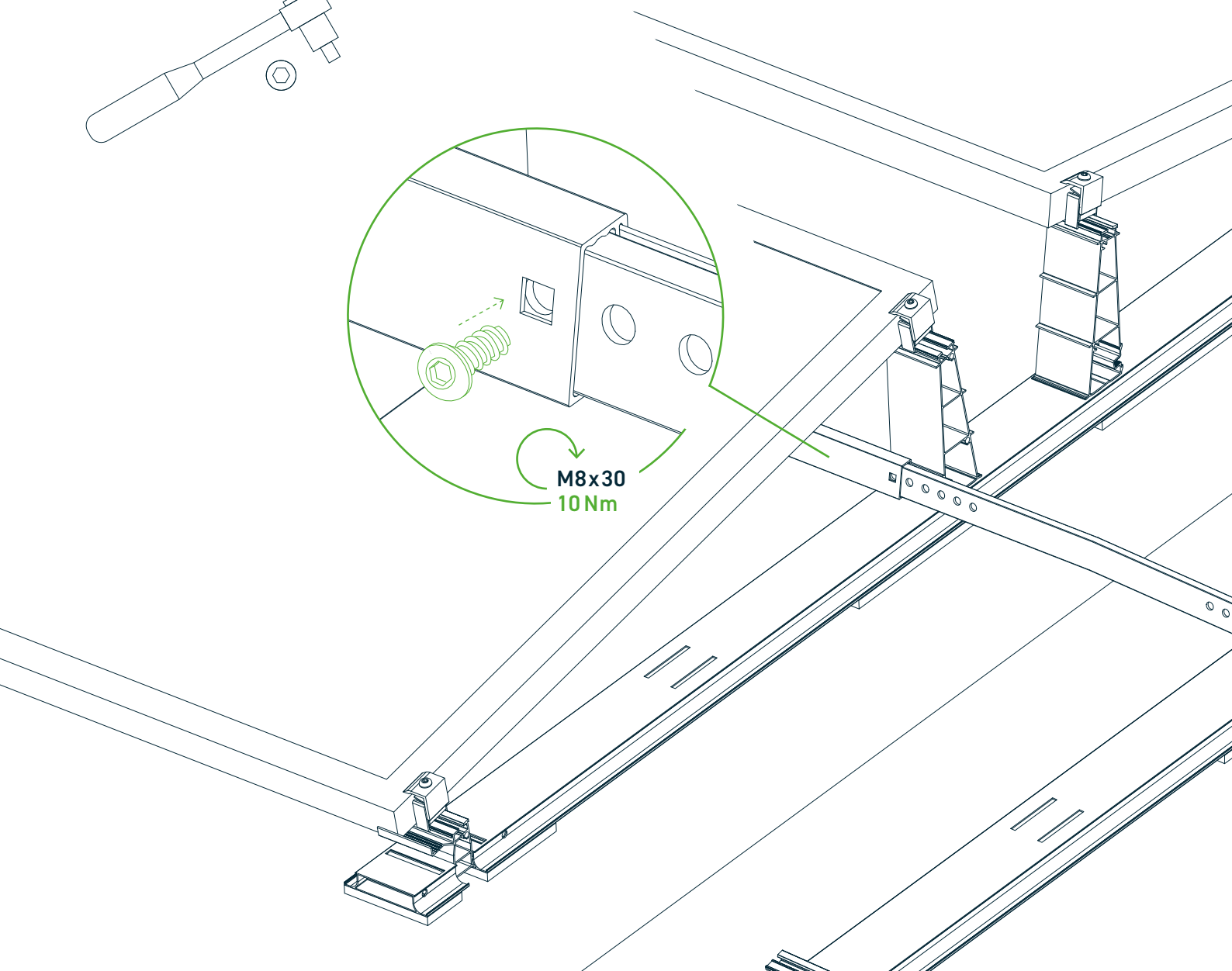
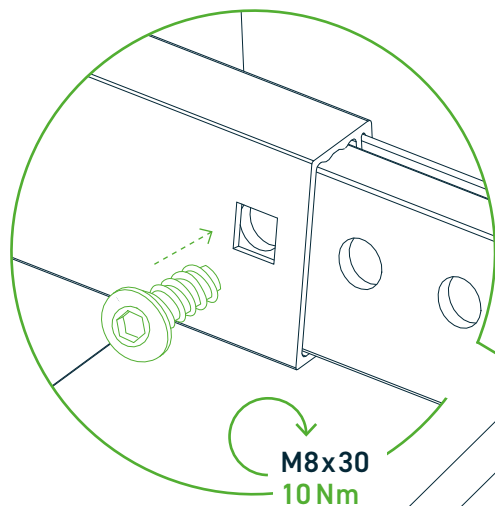
Drehmomentschlüssel mit Aufsatz  
Innensechskant SW5 mm



### Überbauen des Firstes ohne Zusatzbauteile



Modul ist mittig über dem First  
positioniert und die Dachneigung  
ist <math><1,5^\circ</math>

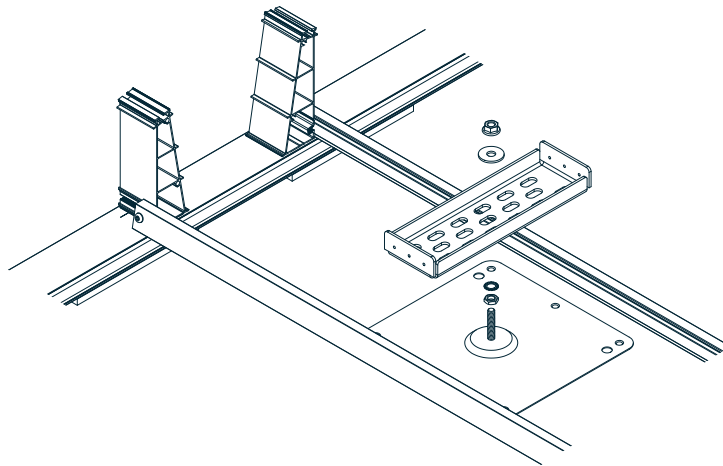
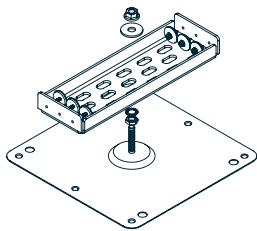


# PMT EVO 2.0 EW

OPTIONALER AUFBAUSCHRITT **USO-ANBINDUNG**

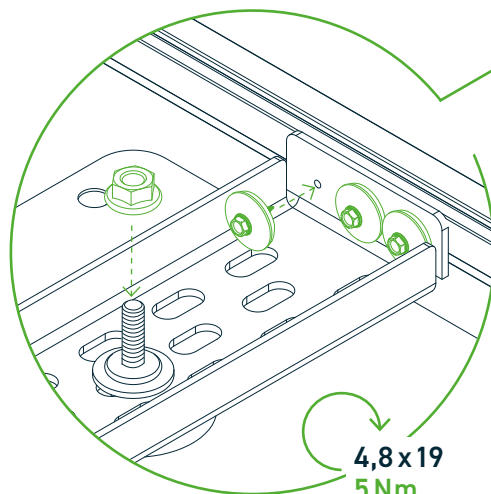
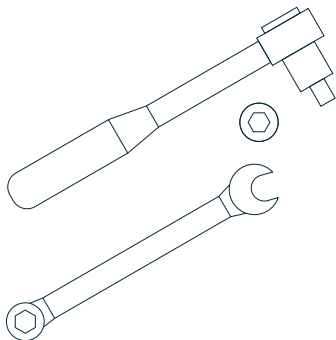
## Bauteil

USO-Anbindung



## Benötigtes Werkzeug

Drehmomentschlüssel mit Aufsatz  
Außensechskant SW 8 mm  
und Maulschlüssel SW 18 mm

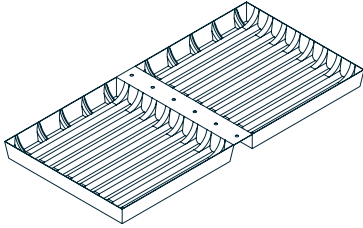


# PMT EVO 2.0 EW

OPTIONALER AUFBAUSCHRITT **BALLASTWANNE TYP V01**  
für Dächer mit bereits vorhandener Kies- oder Substratschüttung

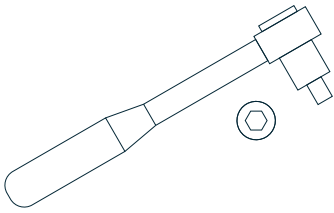
## Bauteil

Ballastwanne V01

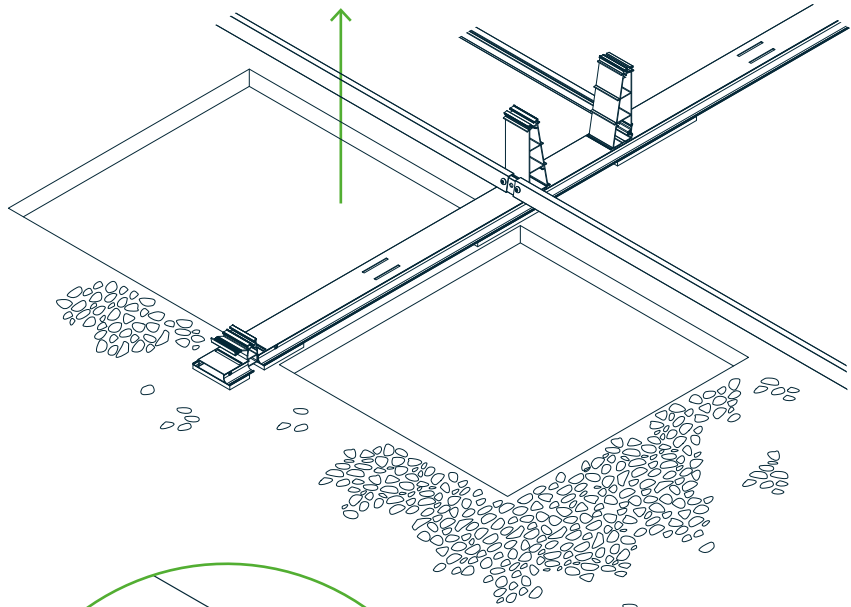


## Benötigtes Werkzeug

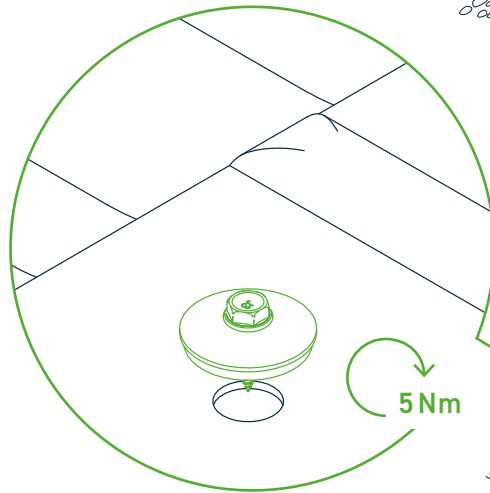
Drehmomentschlüssel mit Aufsatz  
Außensechskant SW 8 mm



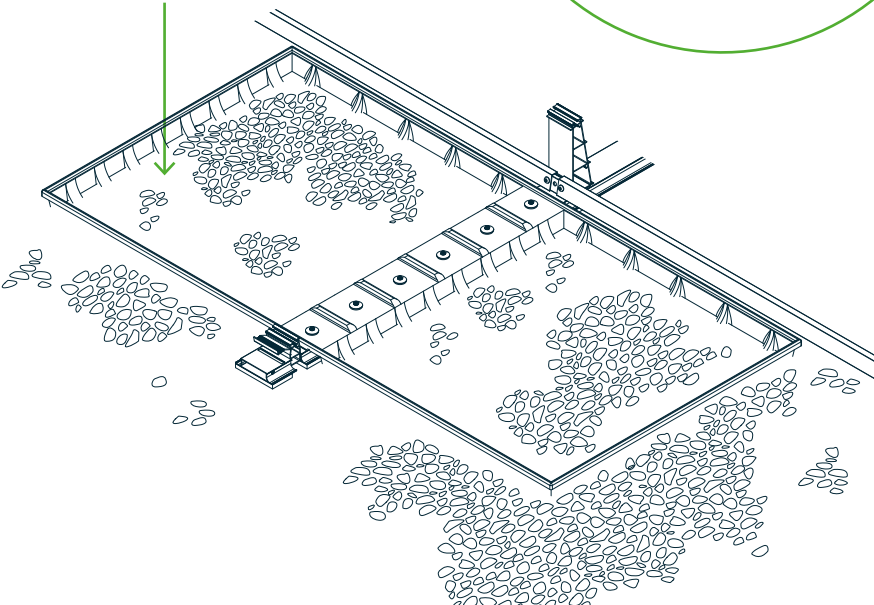
Aushub min. 50 mm  
und max. 70 mm Tiefe



Schüttung  
(Kies oder Substrat)  
in die Ballastwanne



5 Nm



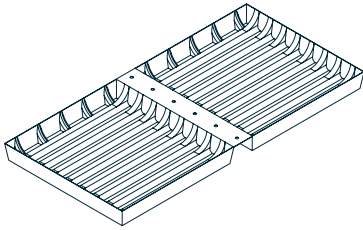
Auf Mindestdeckung in der Ballastwanne laut  
Projektbericht achten! Die maximale Schütthöhe  
darf 70 mm nicht überschreiten.

# PMT EVO 2.0 EW

OPTIONALER AUFBAUSCHRITT **BALLASTWANNE TYP V02**  
für noch nicht bekieste Dächer

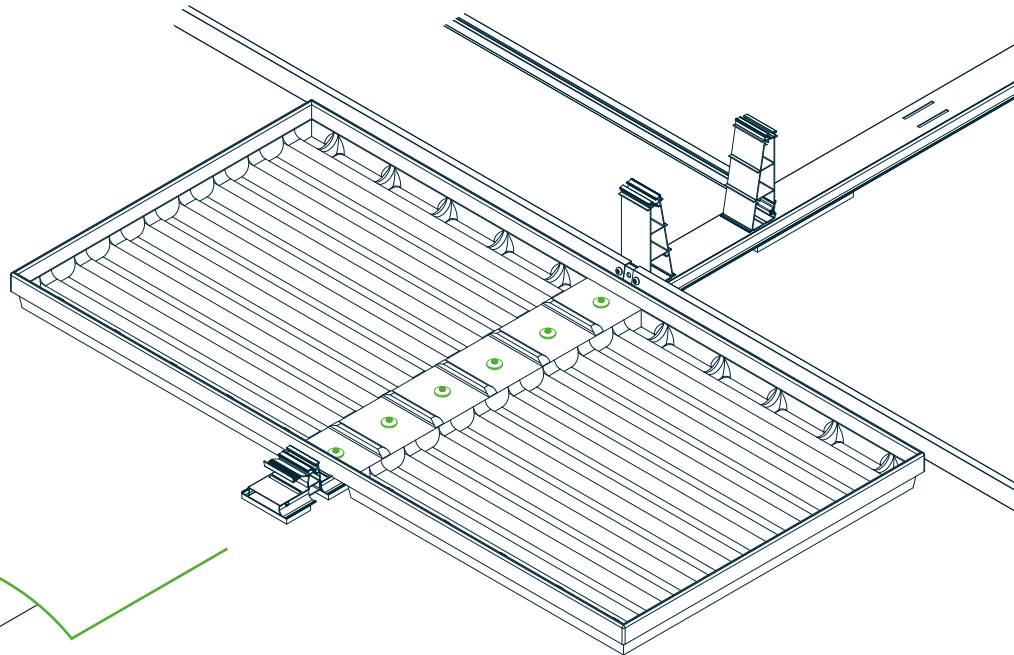
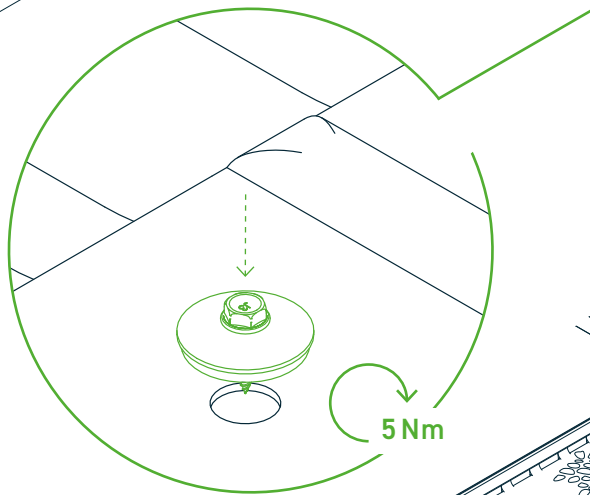
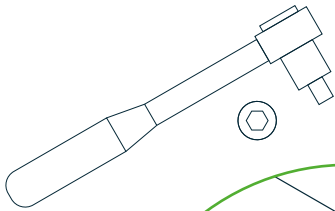
## Bauteil

Ballastwanne V02

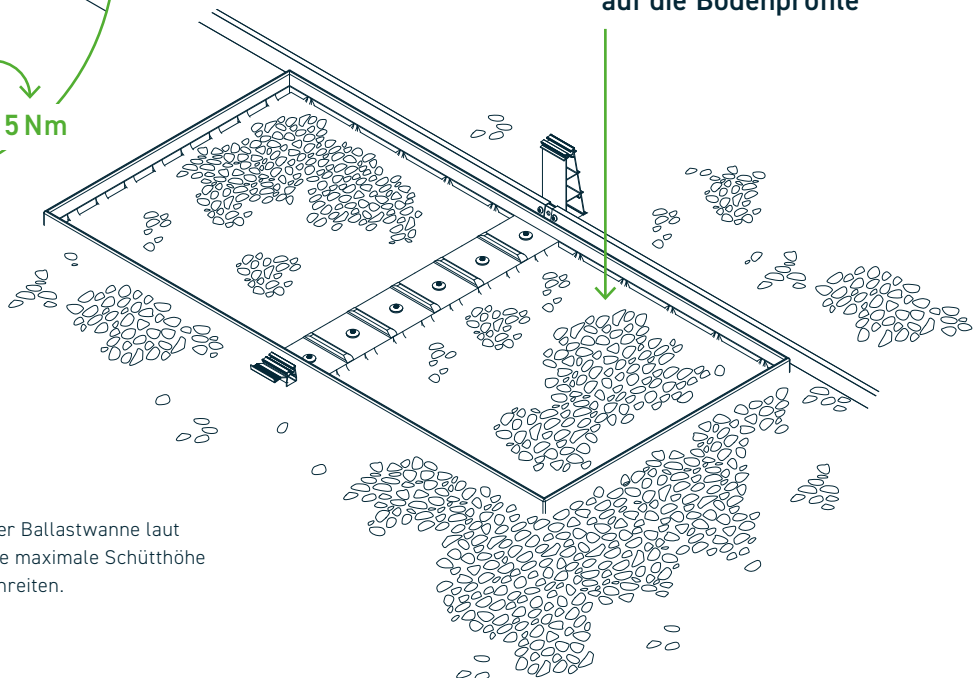


## Benötigtes Werkzeug

Drehmomentschlüssel mit Aufsatz  
Außensechskant SW 8 mm



Schüttung  
(Kies oder Substrat)  
in die Ballastwanne und  
auf die Bodenprofile



Auf Mindestdeckung in der Ballastwanne laut  
Projektbericht achten! Die maximale Schütthöhe  
darf 70 mm nicht überschreiten.

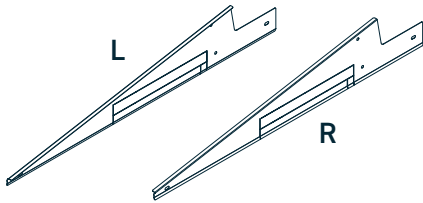


# PMT EVO 2.0 EW

OPTIONALER AUFBAUSCHRITT **MONTAGE DER SEITENDECKEL**

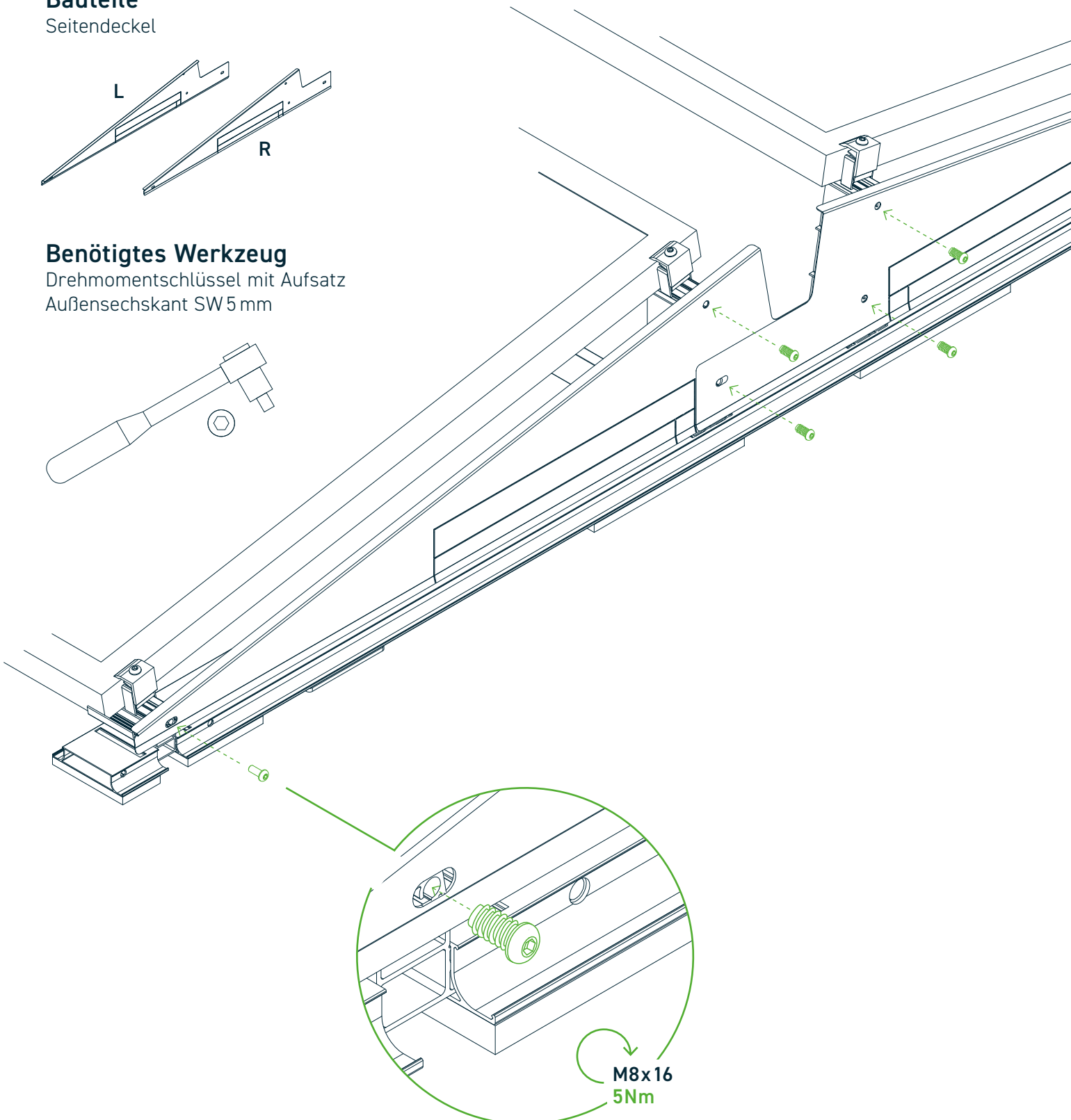
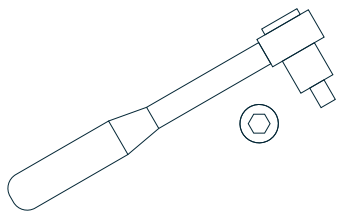
## Bauteile

Seitendeckel



## Benötigtes Werkzeug

Drehmomentschlüssel mit Aufsatz  
Außensechskant SW 5 mm

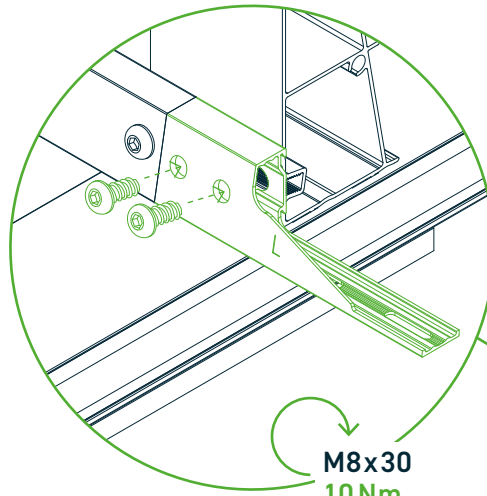
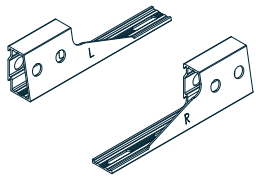


# PMT EVO 2.0 EW

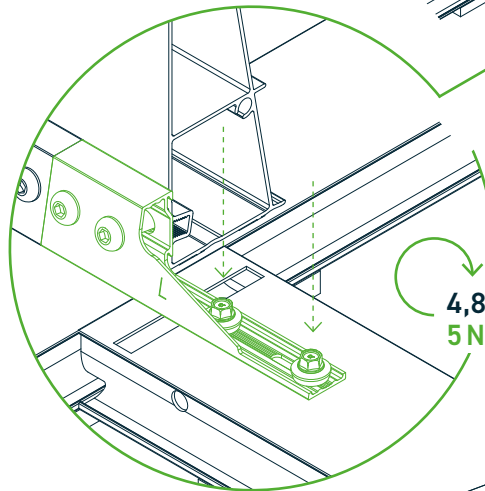
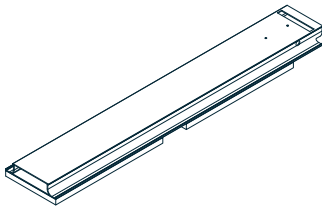
OPTIONALER AUFBAUSCHRITT  
TRASSENANBINDUNG IN MODULRICHTUNG

## Bauteile

Anbindung an Tower

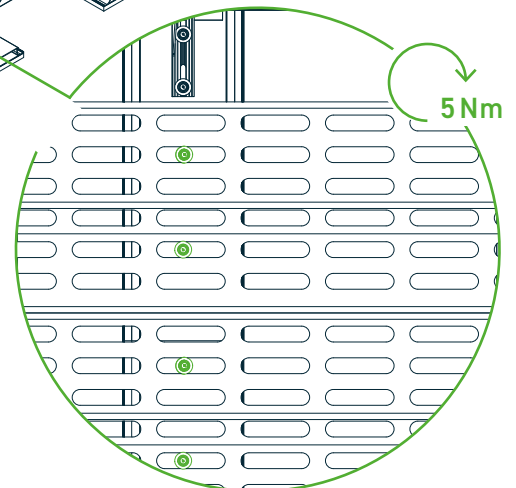
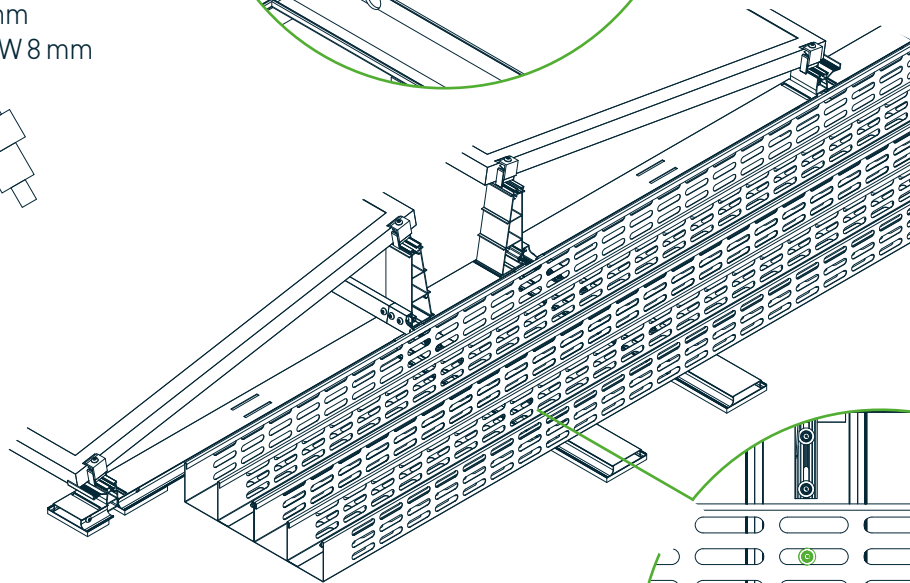
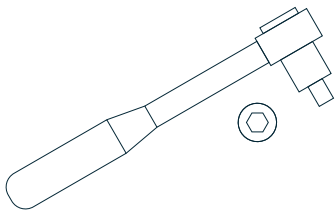


Auflage Trasse



## Benötigtes Werkzeug

Drehmomentschlüssel mit Aufsatz  
Innensechskant SW5 mm  
und Außensechskant SW8 mm





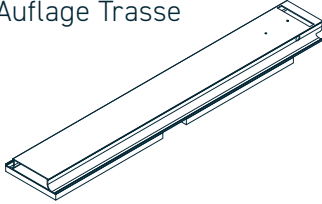
# PMT EVO 2.0 EW

OPTIONALER AUFBAUSCHRITT

TRASSENANBINDUNG IN SCHIENENRICHTUNG

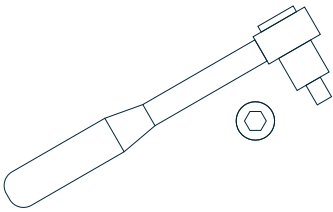
## Bauteil

Auflage Trasse

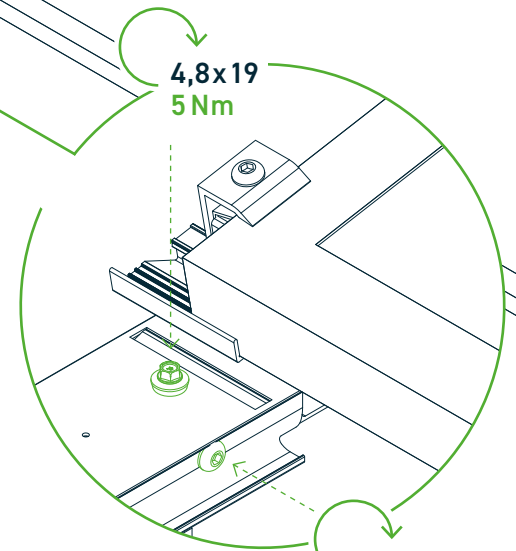


## Benötigtes Werkzeug

Drehmomentschlüssel mit Aufsatz  
Innensechskant SW5mm  
und Außensechskant SW8mm

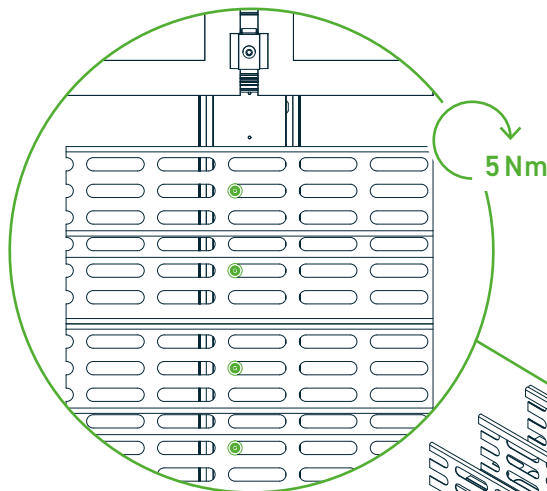


KLICK!

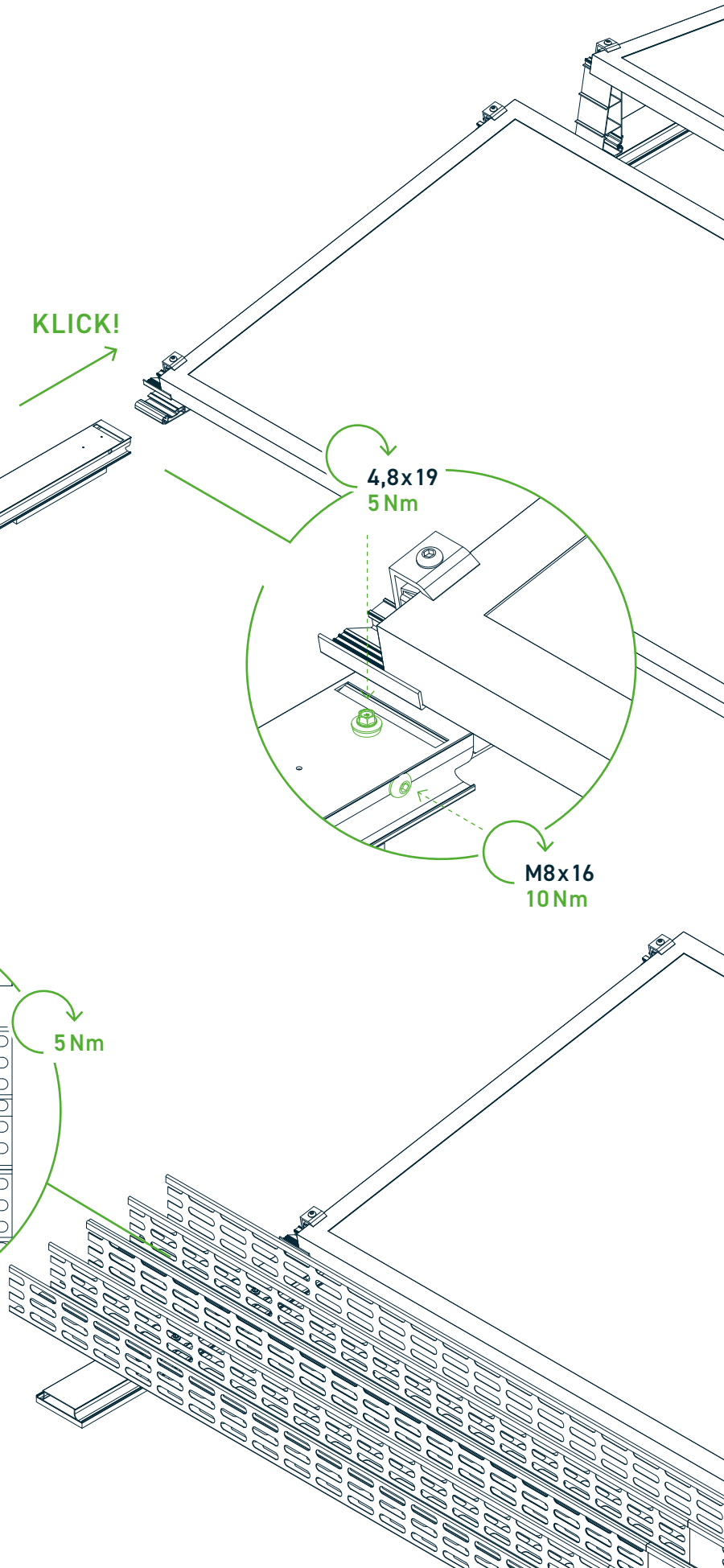


4,8x19  
5Nm

M8x16  
10Nm



5Nm



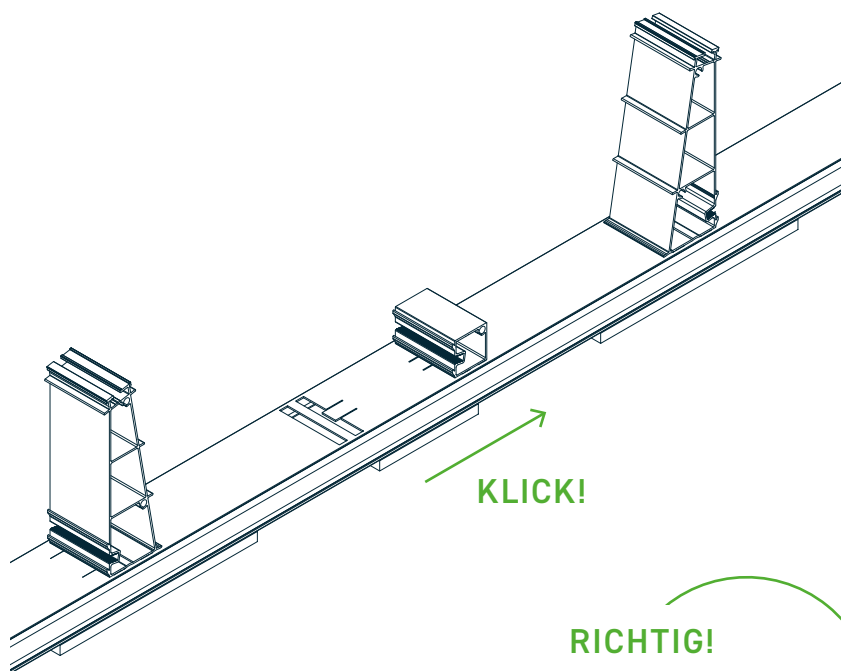
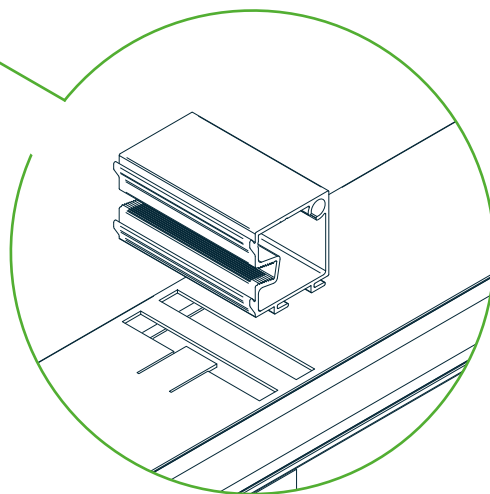
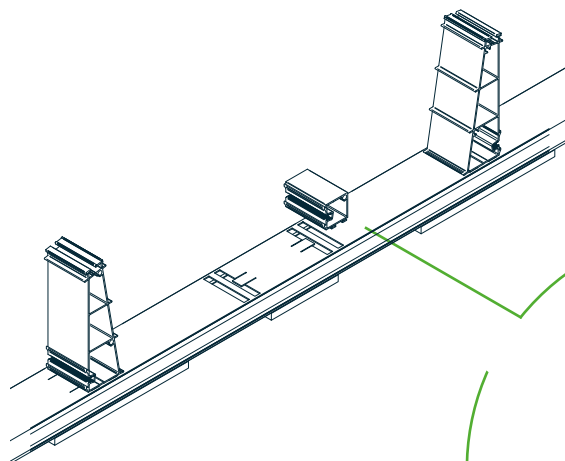
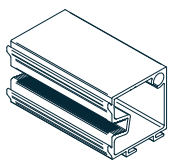
# PMT EVO 2.0 EW

OPTIONALER AUFBAUSCHRITT

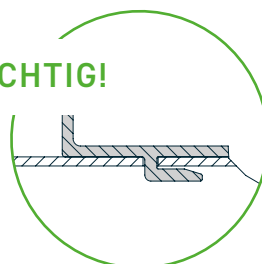
**MONTAGEADAPTER FÜR QUER- UND BALLASTSTREBE  
ANSCHRAUBPUNKT FÜR SEITENDECKEL**

## Bauteil

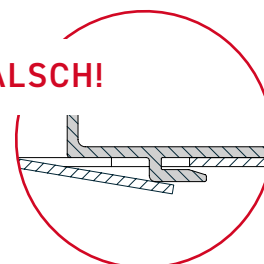
Montageadapter und  
Anschraubpunkt



RICHTIG!



FALSCH!

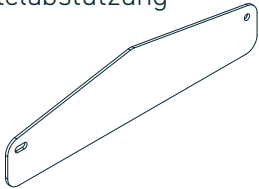


# PMT EVO 2.0 EW

OPTIONALER AUFBAUSCHRITT MITTELABSTÜTZUNG

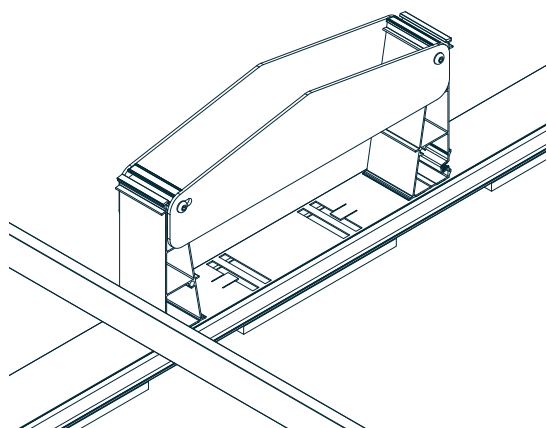
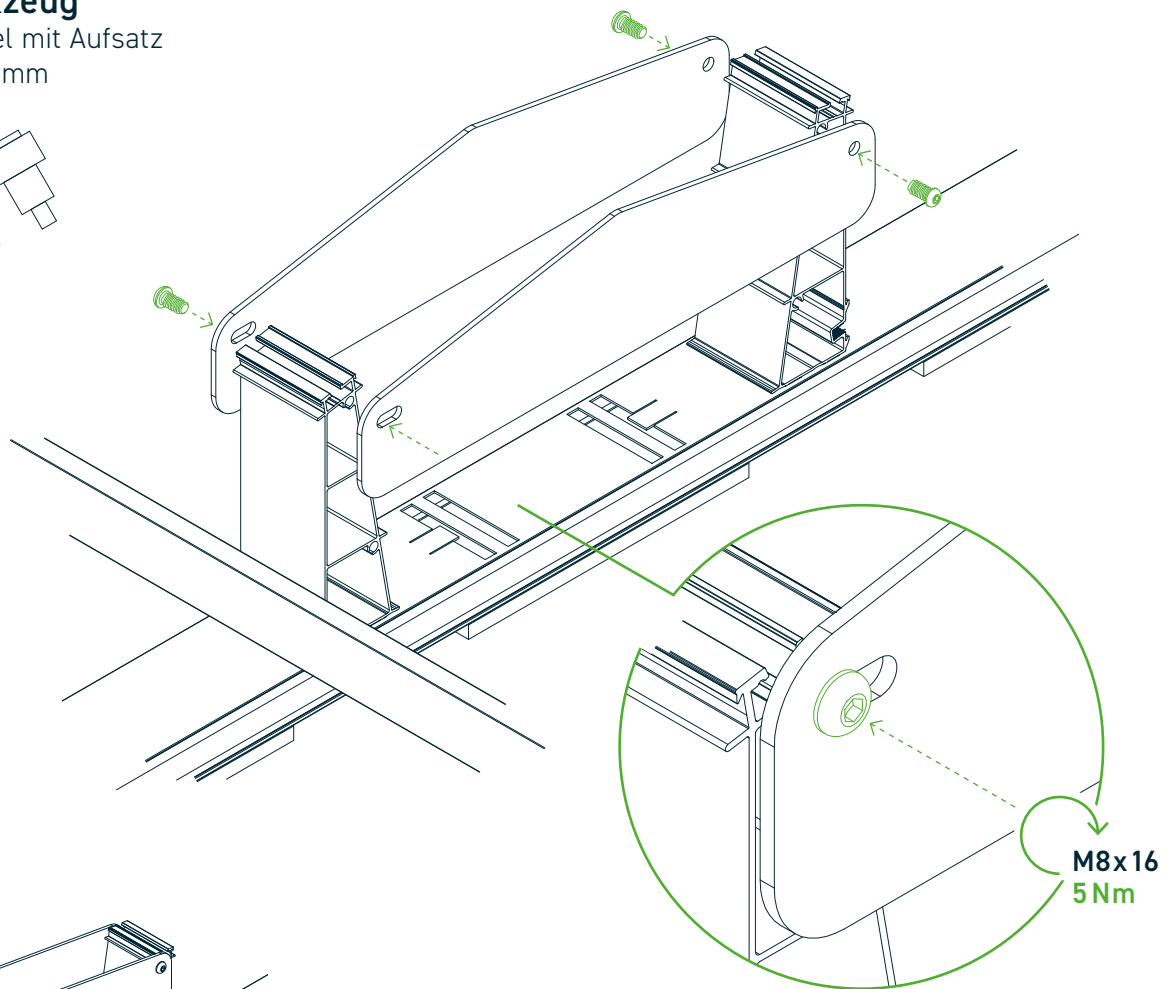
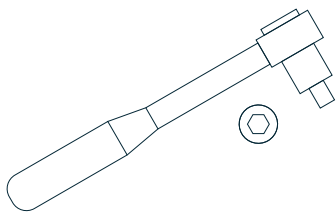
## Bauteil

Mittelabstützung



## Benötigtes Werkzeug

Drehmomentschlüssel mit Aufsatz  
Innensechskant SW5mm

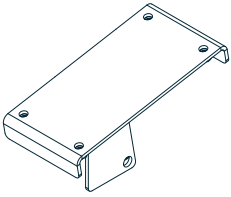


# PMT EVO 2.0 EW

## OPTIONALER AUFBAUSCHRITT HALTERUNG FÜR EINSTRALUNGSSENSOR

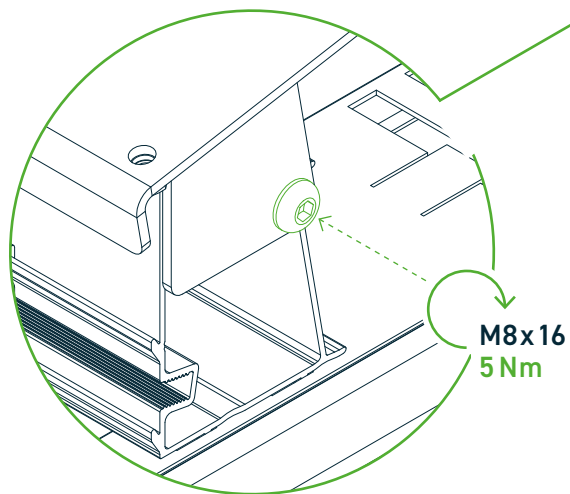
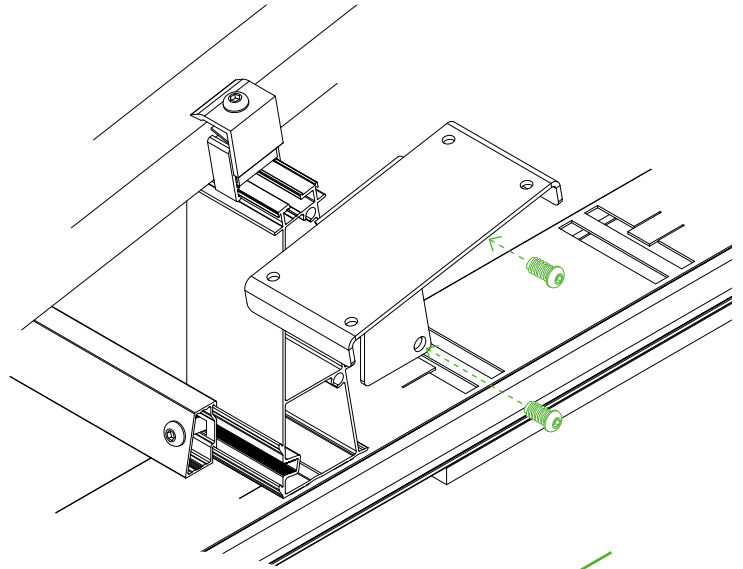
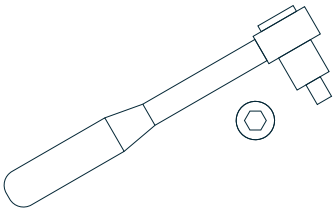
### Bauteil

Halterung für Einstrahlungssensor

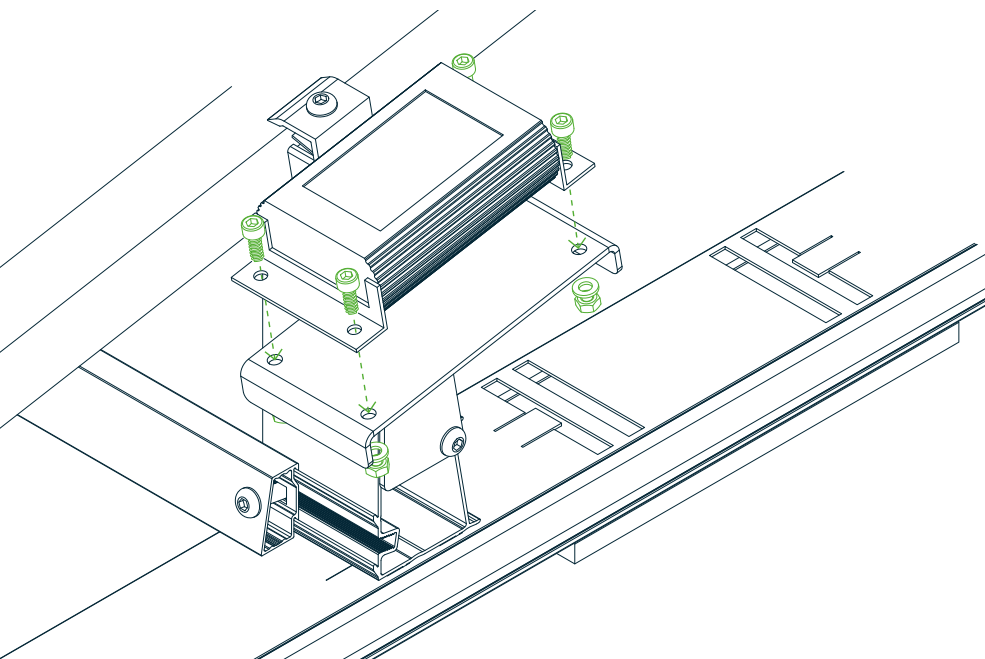


### Benötigtes Werkzeug

Drehmomentschlüssel mit Aufsatz  
Innensechskant SW5mm



### Montage des Einstrahlungssensors



Der Einstrahlungssensor ist nicht  
im Lieferumfang enthalten.

Dieser ist nach Herstellervorgaben  
auf der Halterung zu montieren.

# Service-Hotline

+49 9225 9550 0

## Wir beraten Sie gerne.

Premium Mounting Technologies GmbH & Co. KG  
Industriestr. 25  
D-95346 Stadtsteinach

T +49 9225 9550 0  
F +49 9225 9550 999  
info@pmt.solutions

[www.pmt.solutions](http://www.pmt.solutions)