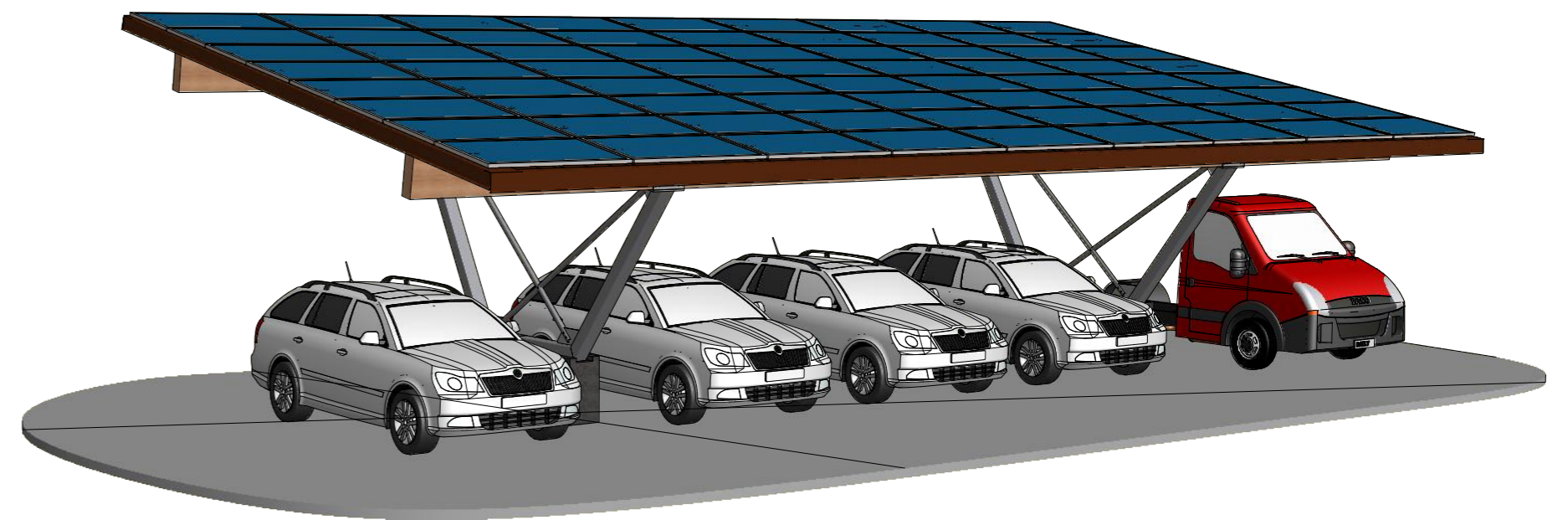
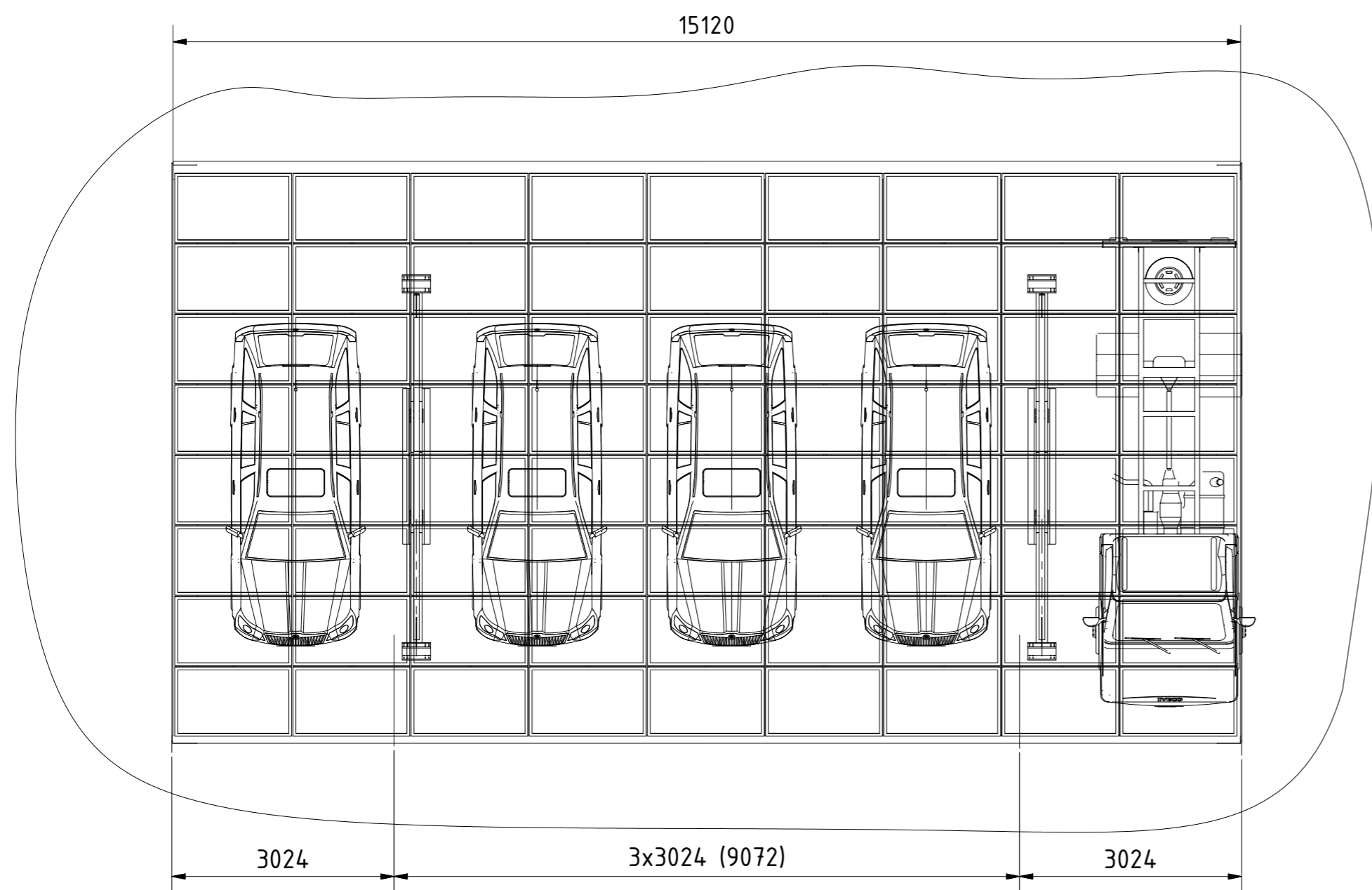
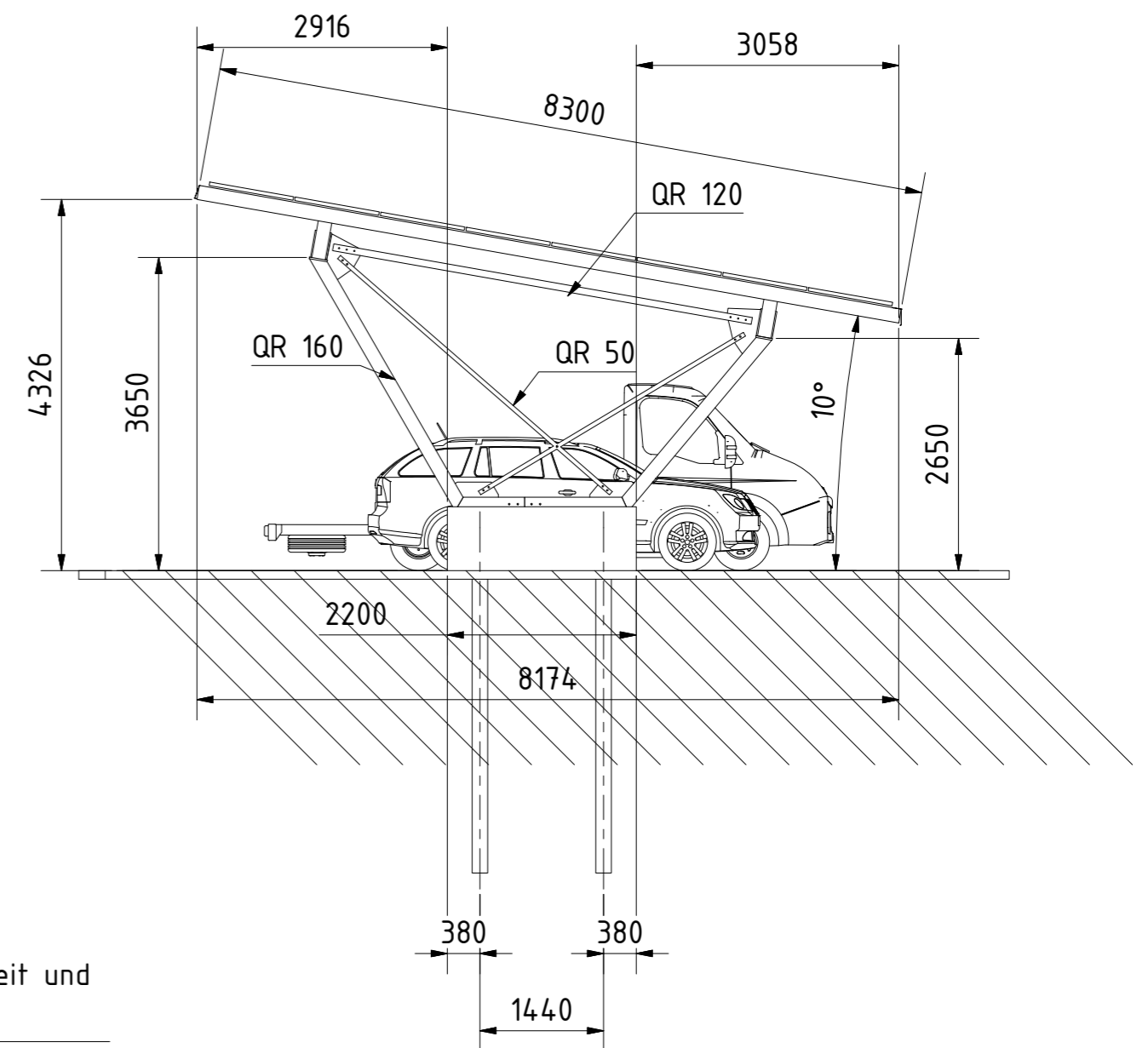


2000-5100
je nach Bodenbeschaffenheit und
statischen Anforderungen



Einfahrtshöhen-Varianten	
Sockel	Einfahrtshöhe
1 Betonsockel	2650
2 Betonsockel	3300

PMT PREMIUM MOUNTING TECHNOLOGIES		Allgemein-toleranz ISO 2768-m			
		Datum	Name	PMT Carport Single Typ 2650	
		Gezeichnet	A.Herzog		
		Kontrolliert			
		Norm			
		Premium Mounting Technologies GmbH & Co. KG Industriestraße 25 95346 Stadtsteinach Tel. +49 (0) 9225/95500 E-Mail: info@pmt-solutions			
Status	Änderungen	Datum	Name	1 A2	