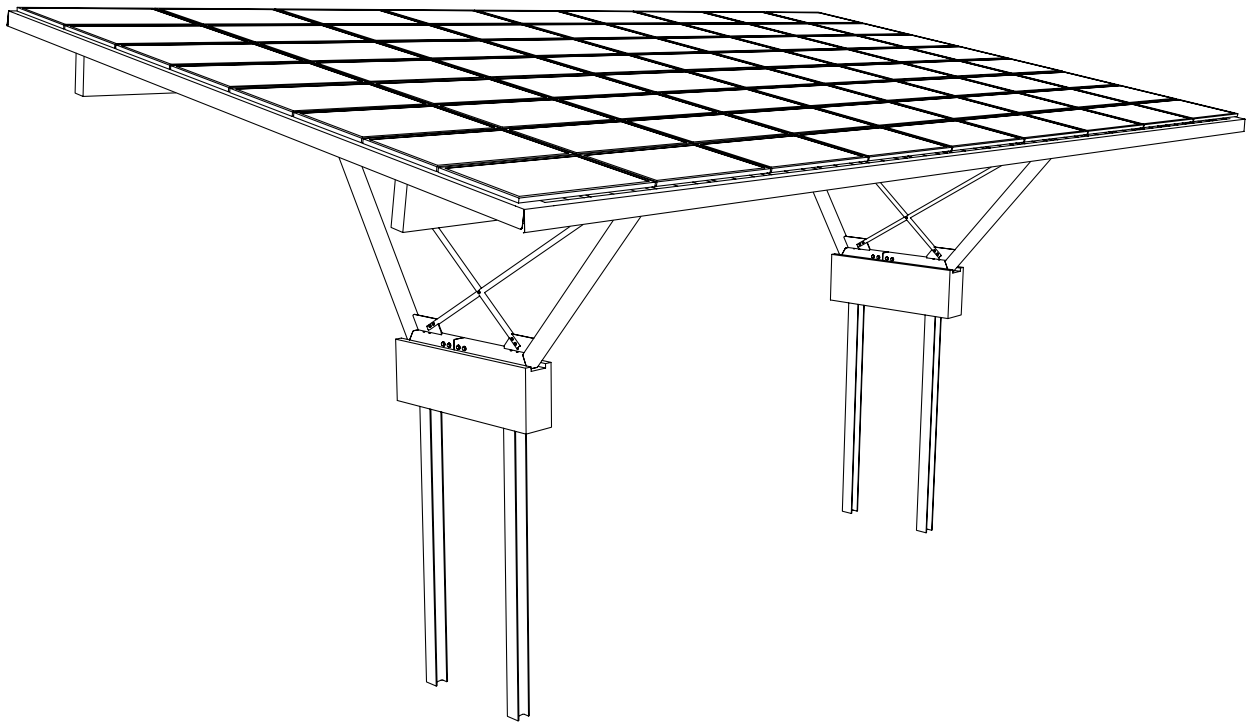


PMT



PRODUKTDATENBLATT

PMT CARPORT SINGLE

PMT CARPORT SINGLE

Das kosteneffiziente Multitalent vom Profi für PV-Montagelösungen - bedingungsloser Witterungsschutz für alle Fahrzeugtypen und wirtschaftlicher Eigenstromerzeugung dank innovativer CRTO-Konstruktion.

Dank bewährten Rammpfahlverfahren ist das PMT Carport Single ohne aufwändige Oberflächeneingriffe und kostenintensive Fundamentarbeiten auf bestehenden Parkflächen in kürzester Zeit einsetzbar.

Die schlanke V-Rohrkonstruktion bietet ein komfortables, geräumiges Einfahrprofil und hohe Sicherheit durch den integrierten Anfahrerschutz!

SIMPLY THE BEST

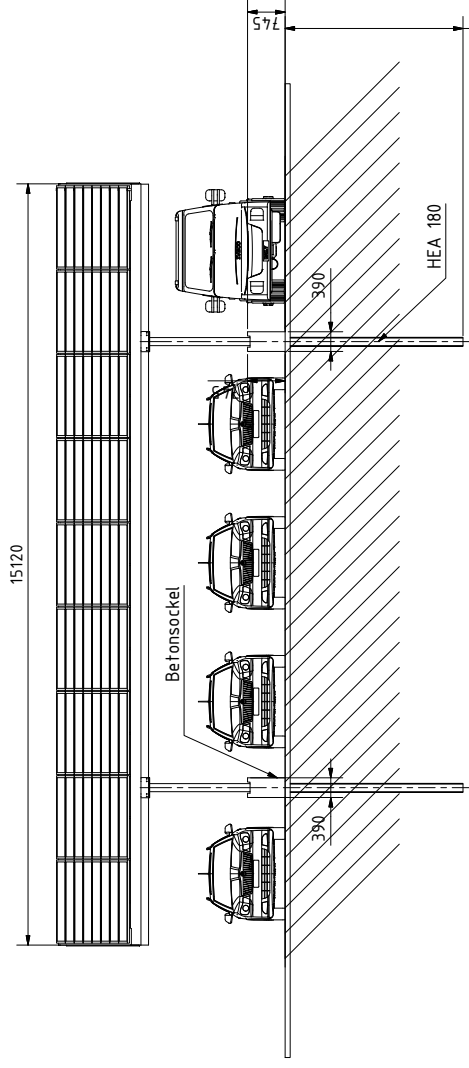
- › Dank Rammpfahlverfahren ohne Fundamentarbeiten auf bestehenden Parkflächen einsetzbar
- › Hoher Parkkomfort durch schlanke V-Rohrkonstruktion
- › Schnelle und einfache Montage für maximale Aufbaugeschwindigkeit
- › Langlebig und korrosionsfrei
- › intelligente integrierte Kabelführung
- › Blitzschutzsystem integrierbar
- › Komplettmontage durch geschultes PMT-Montagepersonal
- › Statiknachweise nach Eurocode & nationale Anhänge
- › Umfangreiches Zubehör wie Dachentwässerung, Schneefang, Ladesäule uvm.
- › Nutzung mit oder ohne PV möglich
- › CI-Designanpassungen (optional)



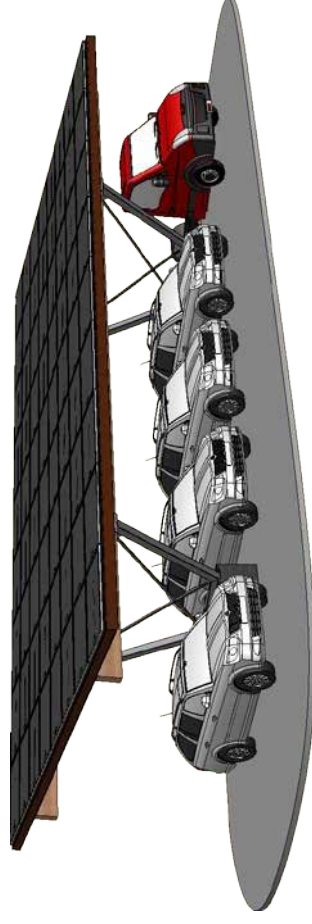
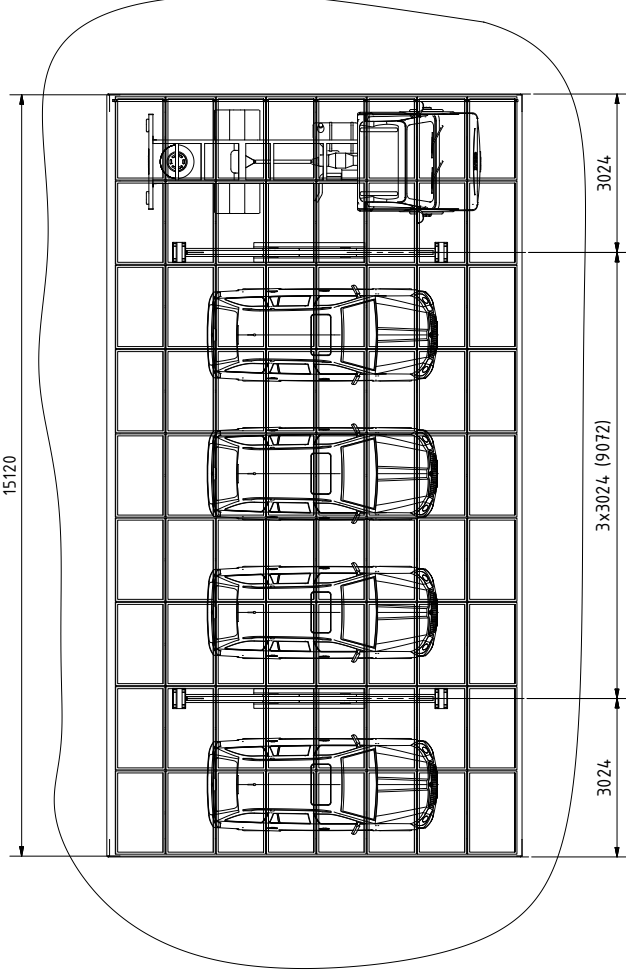
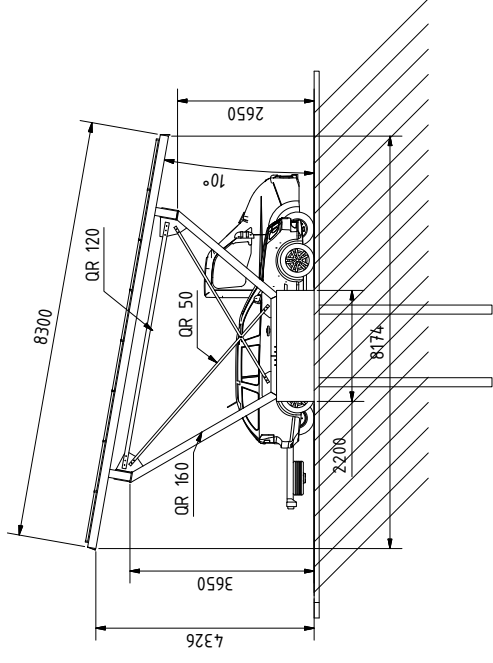
TECHNISCHE DATEN

	Stellplätze	mind. 50 Stellplätze
	Einfahrtshöhe	2,65 m / 3,35 m / 3,75 m / 4,80 m
	Parkplatzbreite	individuell
	Anstellwinkel	10°
	Dachabmessungen	Dachtiefe: 8,50 m bis max. 8,90 m, Länge variabel
	Dachfläche	individuell
	Modulanzahl	individuell
	Modulanordnung	individuell
	Anfahrtschutz	10 kN bei PKW bis 3,0 t
	Kabelführung	integriert

Bei allen Angaben zu den technischen Daten handelt es sich um Richtwerte. Eine individuelle Planung ist immer nötig.



2000-5100
Je nach Bodenbeschaffenheit und
statischen Anforderungen



Einfahrts Höhen-Varianten	
Sockel	Einfahrtshöhe
1 Betonsockel	2650
2 Betonsockel	3300

Allgemein-toleranz ISO 2768-m	
Gezeichnet	Datum
11.03.2016	
Zeichner	Name
Konstruktor	A. Heitz
Norm	
Projektzeichnung: PMT Carport Typ 2650 Projeckt: 1 Zeichner: A. Heitz Datum: 11.03.2016 Scale: 1:1 Status: inoffiziell	

PMT Carport Single
Typ 2650

Status	Änderungen	Datum	Name
1			
A2			



Die Montageanleitung ist bei der Montage unbedingt zu berücksichtigen.
Diese finden Sie unter www.pmt.solutions/service-center/downloads.html
oder Scannen Sie direkt den QR-Code mit Ihrem Smartphone.



Premium Mounting Technologies GmbH & Co. KG
Industriestraße 25
D-95346 Stadtsteinach
T +49 9225 95500
F +49 9225 9550999
info@pmt.solutions
www.pmt.solutions