

PREMIUM  
MOUNTING  
TECHNOLOGIES

**100%**

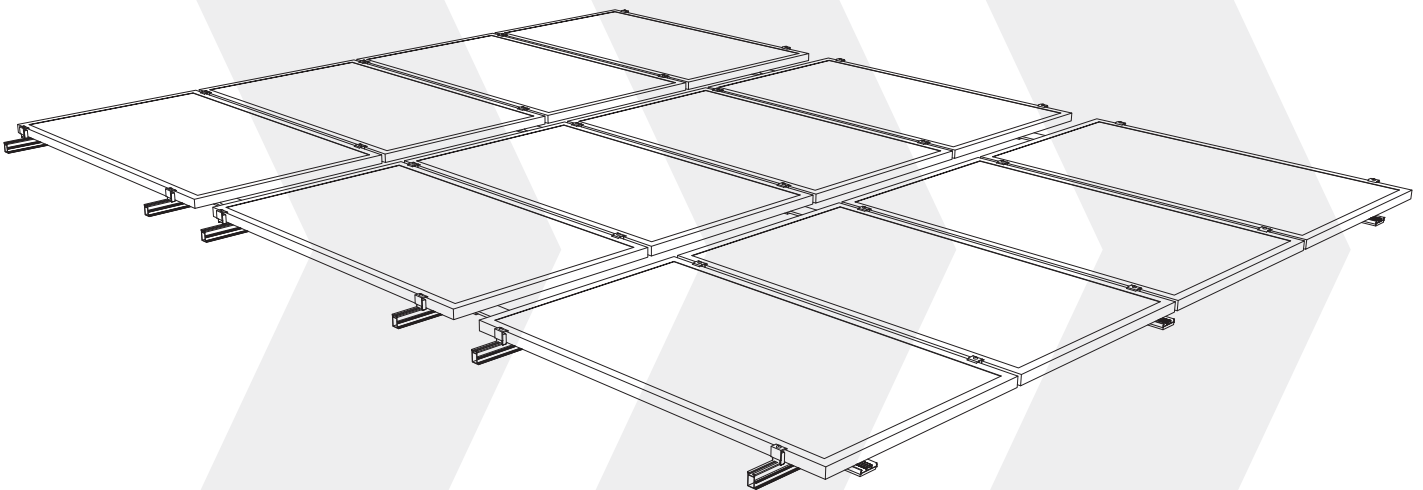
Made in  
Germany

**10**

Jahre  
Versicherung

**10**

Jahre  
Garantie



PRODUKTDATENBLATT

**PMT FLAT DIRECT 0°-30°**

# PMT FLAT DIRECT 0°/30°

## DIE ALTERNATIVLOSE LÖSUNG FÜR ALLE DÄCHER OHNE DACHDURCHDRINGUNG. GEHT NICHT - GIBT'S NICHT!

Durch die innovative Herangehensweise an technische Herausforderungen ist es gelungen für ein bisher unerschlossenes Dachsegment eine schnelle, sichere und wirtschaftliche Lösung zu entwickeln - ohne aufwändige Sanierungsmaßnahmen.

Gemeinsame Bestrebungen mit dem führenden Institut für industrielle aerodynamische Untersuchungen enden in einem Montagesystem für alle Arten von Flach-/Schrägdächern mit geringsten Lageballast und maximaler Sicherheit.

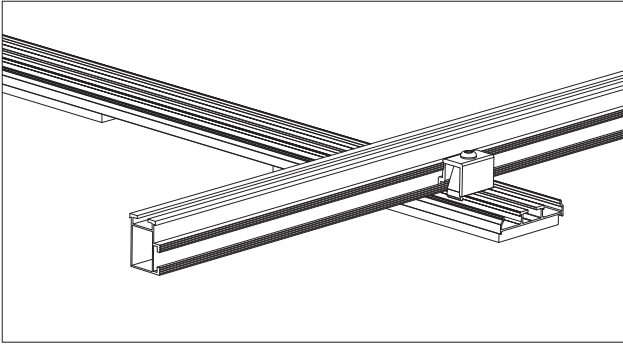
Die Kombination der aus den PMT Flachdachsystemen bewährten innovativen Clicktechnologie, den kurzen und wenigen Bauteilen und den praxisoptimierten vorkonfektionierten Systemkomponenten ergibt ein Montagesystem der Spitzenklasse.

Dank des softwarebasierten Planungstools PMT Plan ist es möglich für nahezu alle in der Praxis vorkommenden Dacharten und Herausforderungen eine statisch belastbare und nachweisgeführte Lösung zu entwickeln.

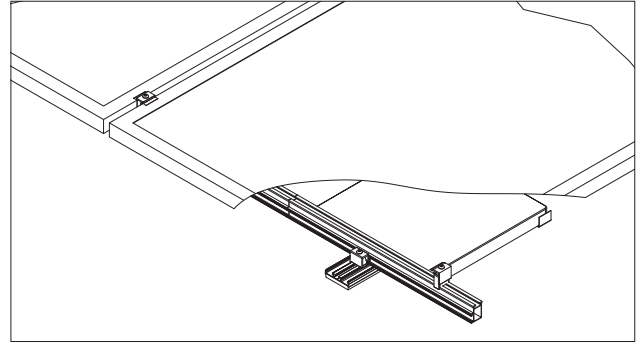
Dieses extrem stabile Montagesystem ist die optimale Basis für einen ertragreichen PV-Betrieb im Hinblick auf die maximale Gesamtwirtschaftlichkeit aus Systemanschaffungskosten, Montagezeit und Gebäudesicherheit.

### SIMPLY THE BEST

- › Schnelle Montage
- › Sehr geringe Bauteilanzahl
- › Sehr geringes Systemgewicht
- › Dachanbindung ohne Dachdurchdringung
- › Ballastreduktion durch aerodynamisch optimierte Konstruktion und der Umsetzung der aktuellsten Forschungserkenntnisse aus der System- und Ballastauslegungssoftware
- › Geringer zusätzlicher Lageballast
- › Handliche Bauteile für einfaches und schnelles Handling bei der Montage
- › High-Tech-Schutzmatte (11 mm bitumenfrei-PVC neutral) zum Schutz der Dachhaut und vor Weichmachermigration fest am System vormontiert
- › Ungehinderte Dachentwässerung nach DIN 1986-100 durch partiell aufgebrauchte und 11 mm hohe Bautenschutzmatte
- › Optimierte Hinterlüftung für maximalen Energieertrag
- › Vom unabhängigen Institut für Industrieaerodynamik im Grenzschichtwindkanal getestet.
- › Versandoptimierte Konstruktion aller Einzelteile (5500 kWp/40 Tonner)





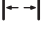







Detailabbildung - Bodenschiene / Montageschiene



Detailabbildung - Ballastaufnahme

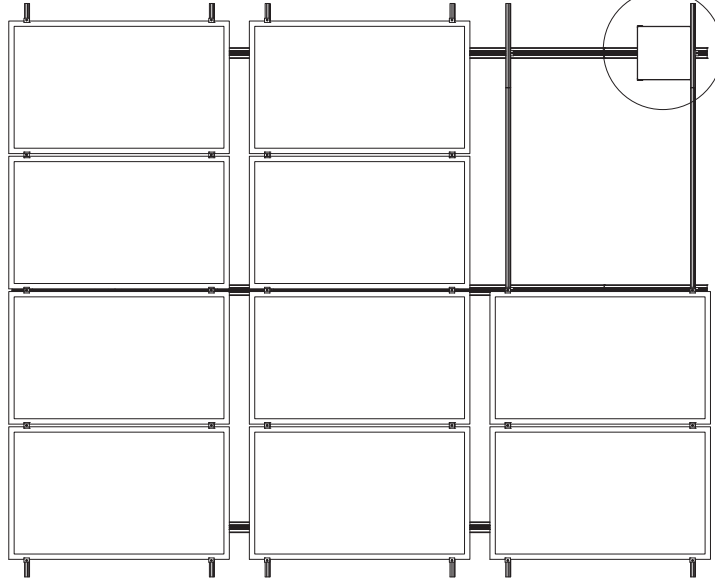
## TECHNISCHE DATEN

	<b>Dacharten</b>	Sattel-, Pult-, Shed- und Schmetterlingsdach
	<b>Dachneigung</b>	0° bis 30°
	<b>Dacheindeckung</b>	Folie, Bitumen, Beton
	<b>Dachanbindung</b>	Keine Dachdurchdringung notwendig
	<b>Standardsprungmaß</b>	<b>Modullänge X + 160mm</b> von Modulvorderkante zu Modulvorderkante (Anordnung: siehe technische Zeichnung), (Sonderprojekte möglich)
	<b>Material</b>	Ausschließlich hochwertiges Aluminium EN-AW-6063-T3 und Edelstahl A2-70. Keine verzinkten Bauteile und Kunststoffe verwendet.
	<b>Superleichtes System</b>	Niedrige Flächenlast von nur <b>1,25 kg/m<sup>2</sup></b> (Anordnung: siehe technische Zeichnung)
	<b>Bautenschutzmatte</b>	Eine 11 mm starke, bitumenfreie PVC High-Tech-Schutzmatte zum maximalen Schutz vor Weichmachermigration und Dachhautverletzungen ist bereits am System vormontiert.
	<b>Mindestanordnung</b>	2 Reihen à 3 Module oder 3 Reihen à 2 Module
	<b>PV-Moduleignung</b>	Alle gängigen PV-Modulgrößen (Sondergrößen auf Anfrage möglich)  Breite: 980-1020 mm Länge: 1630-1680 mm Höhe: 30-50 mm

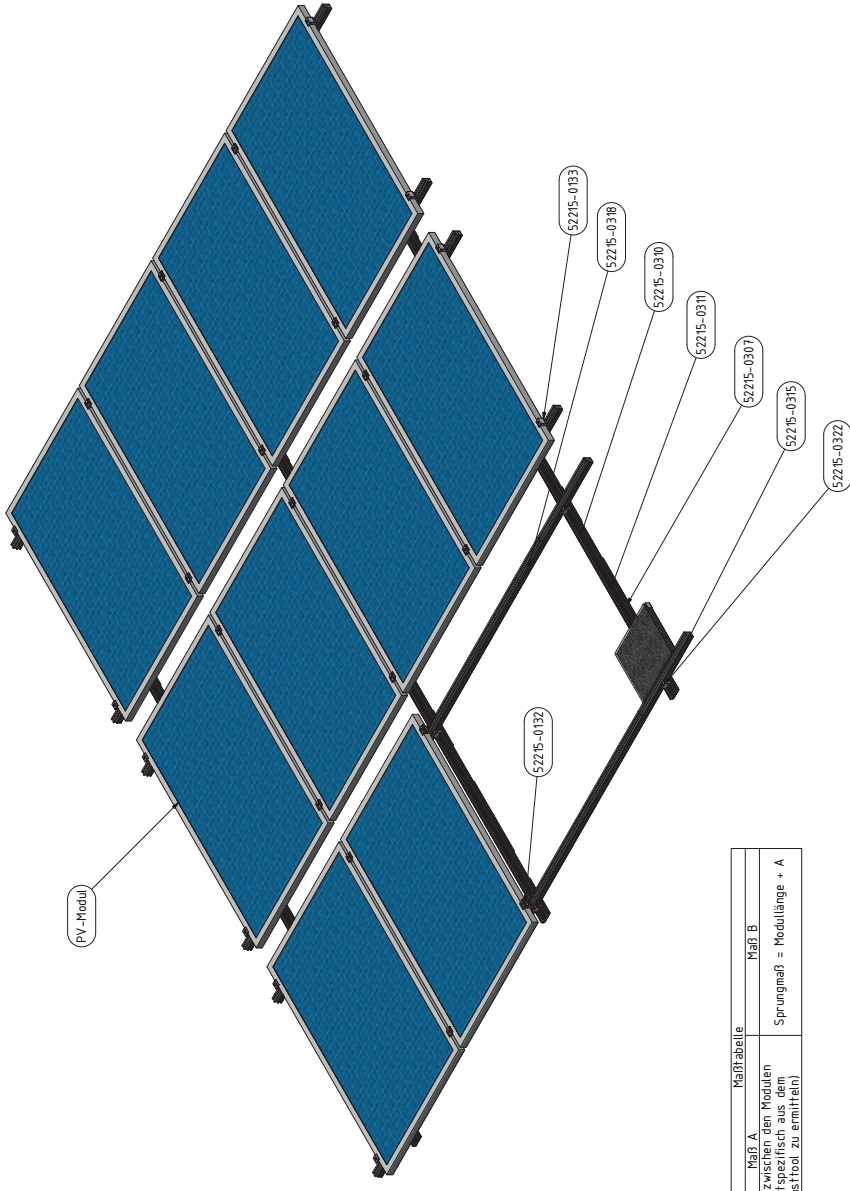
Vorderansicht ( 1 : 20 )



Draufsicht ( 1 : 20 )



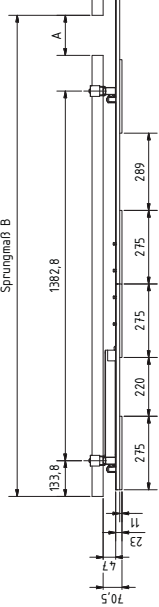
Seitenansicht ( 1 : 20 )



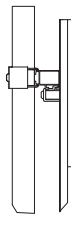
Maß A	Maßtafel/e	Maß B
Abstand zwischen den Modulen (Projekt-spezifisch aus dem Windlasttool zu ermitteln)		
		Sprungmaß = Modullänge + A

- 52215-0132
- 52215-0311
- 52215-0307
- 52215-0310
- 52215-0311
- 52215-0315
- 52215-0322
- 52215-0333
- 52215-0338

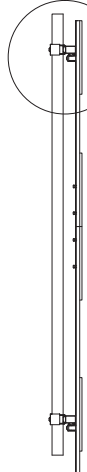
B ( 1 : 10 )



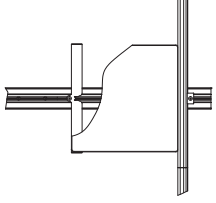
Detail C (Kreuzverbund) ( 1 : 5 )



Detail C (Kreuzverbund)



D (Detail Ballastblech) ( 1 : 10 )



ARTIKELNR.	BAUTEILNUMMER	BESCHREIBUNG
52215-0307	FD AEB5 Typ 770	Bodenschiene incl. 11 mm Bautenschutz
52215-0310	FD VBS Typ 3660	Bodenschiene incl. 11 mm Bautenschutz
52215-0311	FD BSV Typ 390	Bodenschieneverbinder incl. Schrauben
52215-0315	FD MS Typ 630	Montageschiene
52215-0318	FD MS Typ 3030	Montageschiene
52215-0322	FD KV Typ 35	Kreuzverbinder Bodenschiene/Montageschiene
52215-0333	EVO EK Typ 40	Endklammer universal, Klemmlänge 40 mm
52215-0311	EVO MK Typ 40	Mittelklammer universal, Klemmlänge 40 mm
52215-0529	FD BB Typ 600	U-fersicherung für Ballastblech
	ISO 7380 = M8 x 10	Innensechskant-Rundkopfschraube - Produktklasse A
	EVO BS Typ 1	Ballaststein, Gehwegplatte 40x40x4
	Modul	PV-Modul

Proj. Nr.	Rev.	Änderung	Ursache	Datum	Uf. Nr.	Uf. Name	Uf. Funktion	Uf. Status
technisches Datenblatt Produktübersicht								
PMT Flat Direct								1
								AT



Die Montageanleitung ist bei der Montage unbedingt zu berücksichtigen.  
Diese finden Sie unter [www.pmt.solutions/service-center/downloads.html](http://www.pmt.solutions/service-center/downloads.html)  
oder Scannen Sie direkt den QR-Code mit Ihrem Smartphone.  
(Voraussetzung: Eine entsprechende App auf Ihrem mobilen Endgerät)



Interaktive 3D-Systemansicht:  
[www.pmt.solutions/produkte/pmt-flat-direct.html](http://www.pmt.solutions/produkte/pmt-flat-direct.html)

**Premium Mounting Technologies GmbH & Co. KG**  
Energiepark 1  
D-95365 Rugendorf  
T +49 9223 9459740  
F +49 9223 94597444  
info@pmt.solutions  
www.pmt.solutions

**HOCHSCHULE COBURG**  
university of applied sciences



**INGENIEURGRUPPE**  
KNÖRNSCHILD & KOLLEGEN

Weitere Informationen: [www.pmt.solutions](http://www.pmt.solutions)  
Technische Änderungen vorbehalten.  
2016 © Premium Mounting Technologies GmbH & Co. KG

**SERVICE-HOTLINE**  
**+49 9223 9459740**