



Nicht überfahrbar / Non-traversable

ABS-Lock[®] SYS I+III



MoA 242-04



DIBt



DIN CEN / TS
16415:2013



DIN EN 795:
2012



nummer /
nummer



Werkzeuge | Tools



17, 19, 24



13, 17, 19, 24



Sicherheitshinweise | Safety instructions



- DE** Die Anweisungen der Montageanleitung (1) und Sicherheitshinweise (2) sind strikt einzuhalten.
- EN** The information contained in the assembly instructions (1) and safety instructions (2) must be strictly observed.
- NL** De aanwijzingen in de montagehandleiding (1) en de veiligheidsvoorschriften (2) moeten strikt worden nageleefd.
- ES** Respete estrictamente las instrucciones del manual de montaje (1) y las indicaciones de seguridad (2).
- IT** È assolutamente necessario attenersi alle istruzioni di montaggio (1) e alle norme di sicurezza (2).
- FR** Les instructions de la notice de montage (1) et les consignes de sécurité (2) doivent être formellement respectées.
- PL** Należy ściśle przestrzegać instrukcji montażu (1) i wskazań bezpieczeństwa (2).
- DK** Montagevejledningens (1) anvisninger som også sikkerhedshenvisningerne (2) skal overholdes.
- CZ** Je nutné striktně dodržovat instrukce obsažené v montážním návodu (1) a v bezpečnostních pokynech (2).
- GR** Πρέπει να τηρούνται αυστηρά οι οδηγίες του εγχειριδίου συναρμολόγησης (1) και των υποδείξεων ασφαλείας (2).
- SK** Dôsledne dodržiavajte pokyny montážneho návodu (1) a bezpečnostné pokyny (2).
- TR** Montaj kılavuzunun (1) ve güvenliik uyarılarının talimatlarını (2) kesinlikle uymalısınız.
- NO** Det er svært viktig at instruksjonene i monteringshåndboken (1) og sikkerhetsheftet (2) følges.
- RUS** Необходимо строго соблюдать требования руководства по монтажу (1) и инструкции по безопасности (2).
- RO** Indicațiile din instrucțiunile de montare (1) și din broșura cu indicații de siguranță (2) trebuie respectate cu strictețe.
- FI** Asennusohjeen (1) ja turvaohjeihvikosen (2) ohjeita on ehdottomasti noudatettava.
- SE** Anvisningarna till monteringsanvisningen (1) och säkerhetsmanualen (2) måste iakttas under alla omständigheter.
- HI** इंस्ट्रक्शन् के निर्देशों (1) और सुरक्षा निर्देश मैनुअल (2) में दिये गये निर्देशों का सख्ती से अनुसरण किया जाना चाहिए।
- ZH** 必须严格遵守装配说明书 (1) 和安全须知单 (2) 中的指示。
- SQ** Jëpb alntëzãm baltëclimëta wawwawde fë dëllim të rëkëmbë (1) w këtibë arshadawta sëllawde (2) bëmtëthë dëqë.

Kontakte | Contact persons

Vertrieb & Technische Beratung
Sales & Technical Support
+49 (0) 28 32 - 972 81 - 0
vertrieb@absturzsicherung.de

Schulung
Training

+49 (0) 28 32 - 972 81 - 254
schulung@absturzsicherung.de



Montagevorbereitung
Assembly

+49 (0) 28 32 - 972 81 - 260
service@absturzsicherung.de

Mustertypenschild | Sample label

[ABS]




ABS SAFETY GMBH [3]
 Kevelaer, Germany
 info@absturzsicherung.de
 www.absturzsicherung.de

 [1]
  [2]

Mustertypenschild /
Sample only [4]

Chargennummer /
Batch number [5]

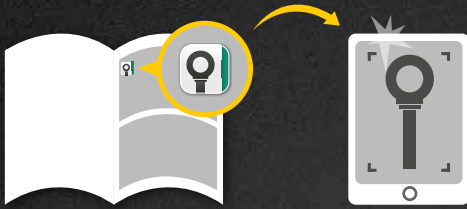
[6]	Normen / Standards	[]	-
[7]	Max. Nutzer gleichzeitig (DIN EN 795:2012) Max. No. of simultaneous users	[]	-
[11]	Modellnummer / Model number	[]	-
[]	-	[]	-
[]	-	[]	-
[]	-	[]	-

 [8]
  [9]
  [10]



Montageschritte dokumentieren

Document assembly step



abs.lock-book.com

Inhalt | Content



10

ABS Systemschild /
ABS specification plate



11

ABS SP



12

ABS-Lock® Eye



14

**Befestigung für Fassaden-
kurven / Attachment for
facade corners**



16

ABS SolidCurve



18

**ABS Gabelkopf
(aufgewalzt) / ABS clevis
(rolled on)**



18

ABS ForceLimiter



19

**ABS Spannelement / ABS
tensioning element**



22

ABS CompactForce

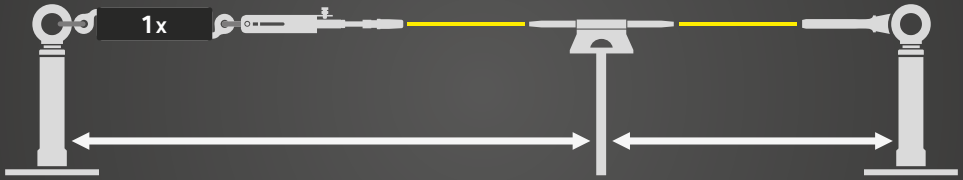




↔ 2 - 10
m

ABS ForceLimiter

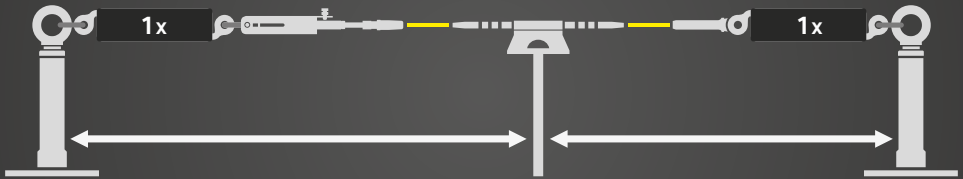
Gerades System / straight system



↔ 2 - 10
m

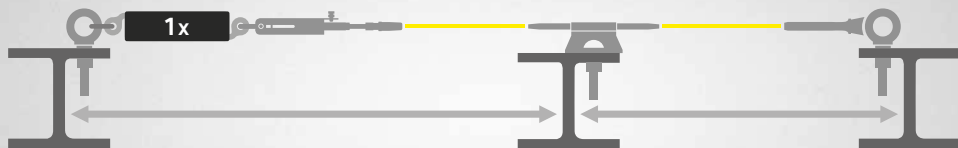
ABS ForceLimiter

Mit Kurven / with curves

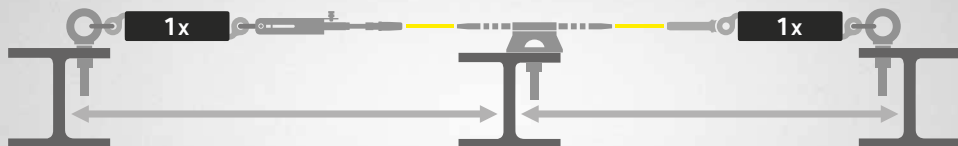


↔ max.
10
m**ABS ForceLimiter**

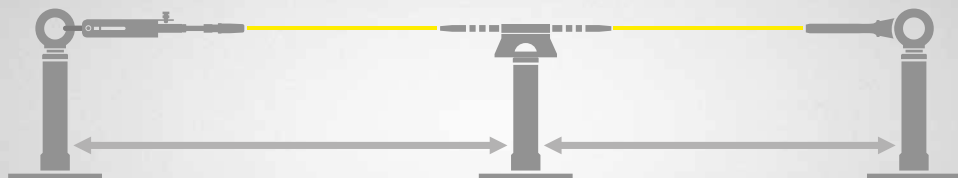
Gerades System (starres System) / straight system (stiff system)

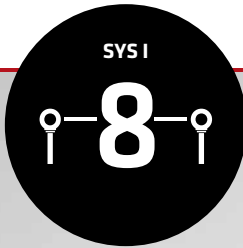
↔ max.
10
m**ABS ForceLimiter**

Mit Kurven (starres system) / with curves (stiff system)

↔ max.
10
m**ABS ForceLimiter**

Mit Stützen (weiches System) / with posts (soft system)





ABS SolidCurve
Seite / Page 16



ABS SolidCurve
Seite / Page 16

**ABS Systemschild /
ABS specification plate**
Seite / Page 10



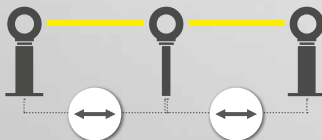
ABS-Lock® Eye
Seite / Page 12



**ABS Gabelkopf (aufgewalzt) /
ABS clevis (rolled on)**
Seite / Page 18



ABS SP
Seite / Page 11







Biegen per Hand
Bend by hand

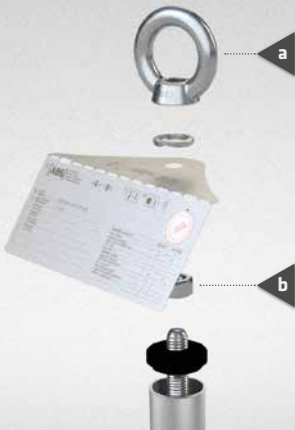


• Nm 50 Nm



a
• Nm 24
 70 Nm

b
• Nm 24
 45 Nm



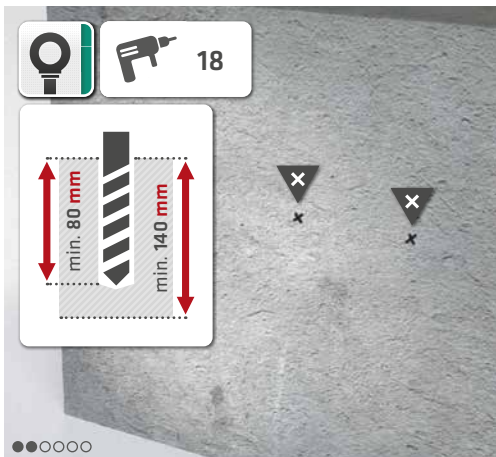
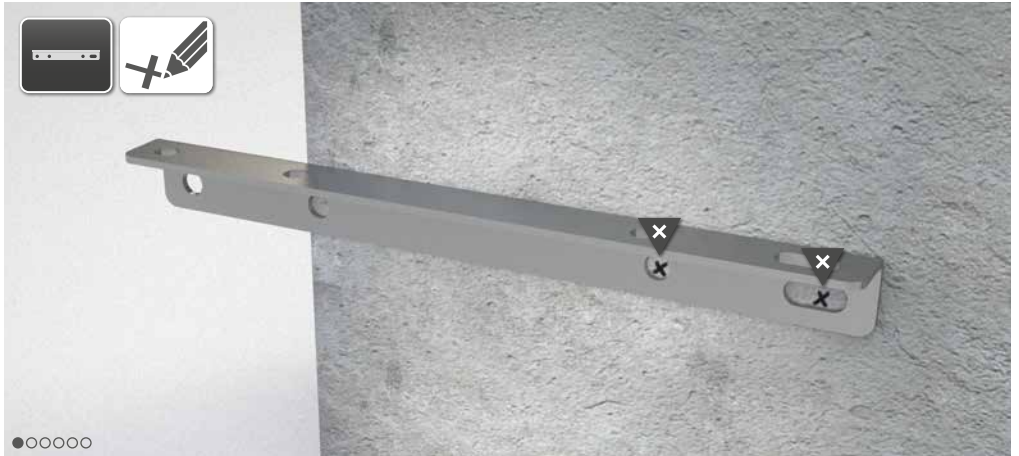
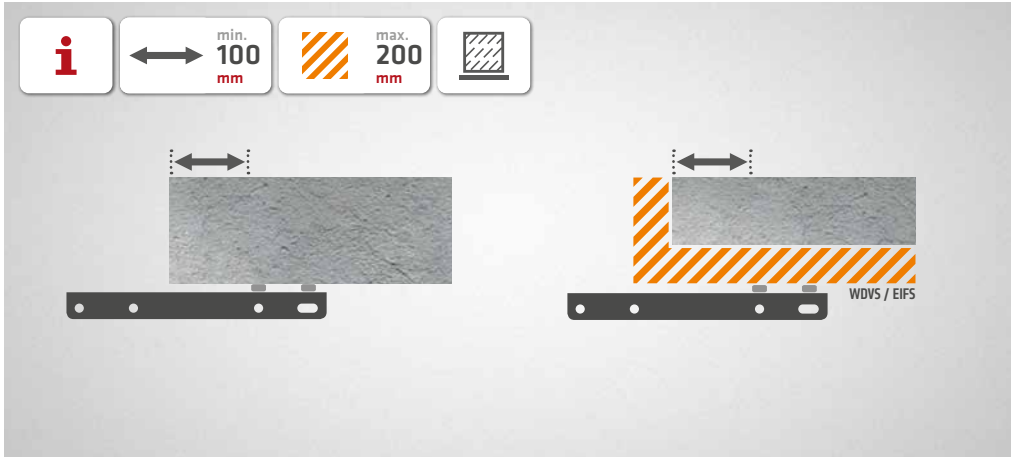






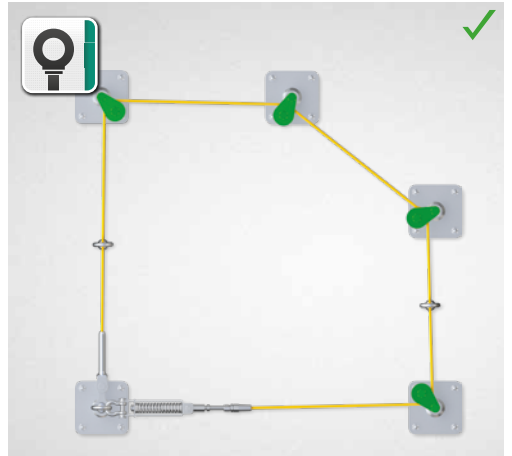
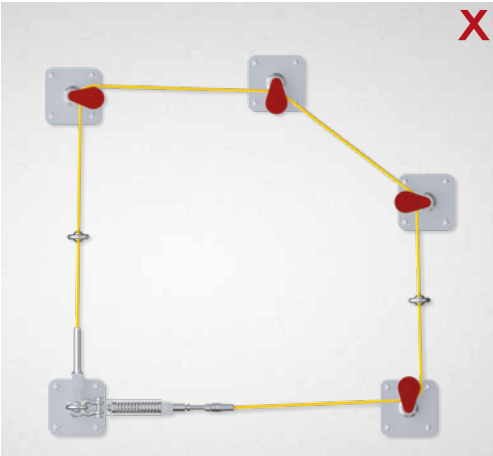
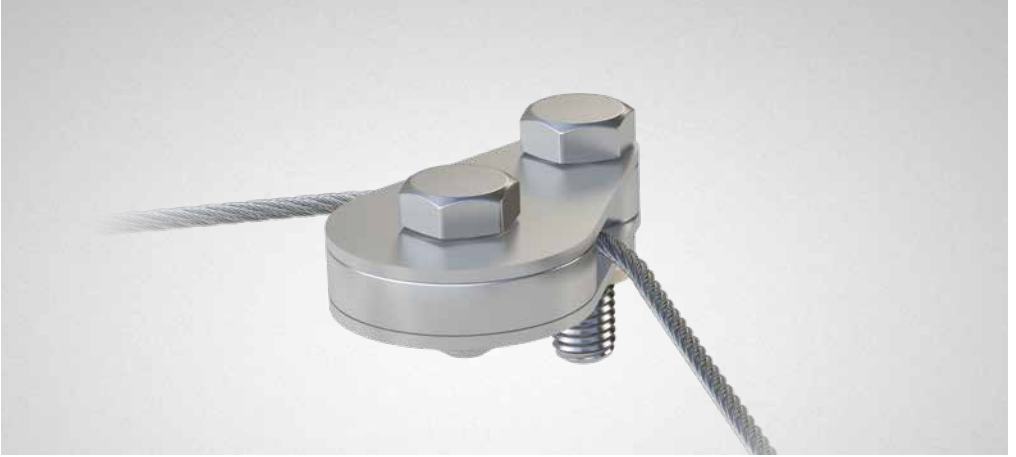
14 | Befestigung für Fassadenkurven / Attachment for facade corners

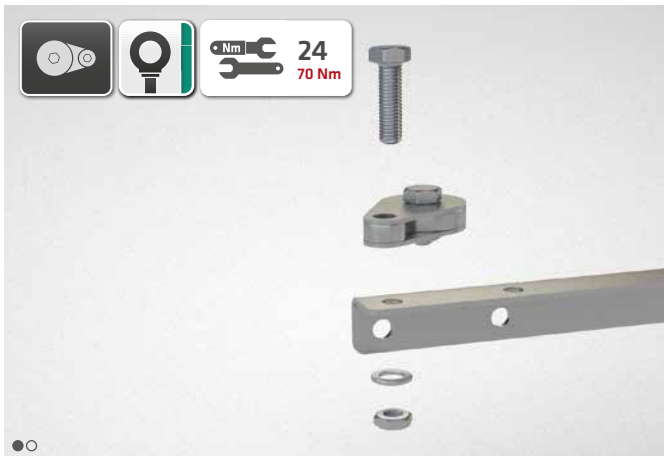
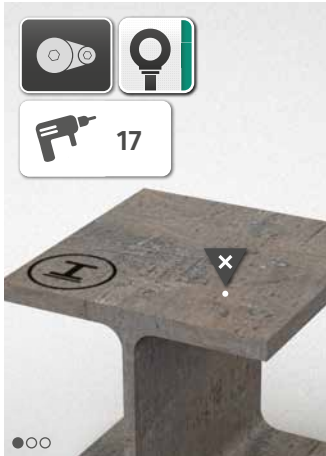
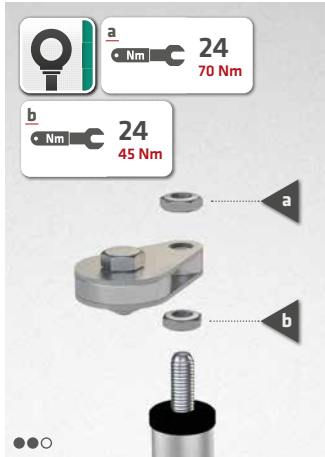
SV-1016-FA

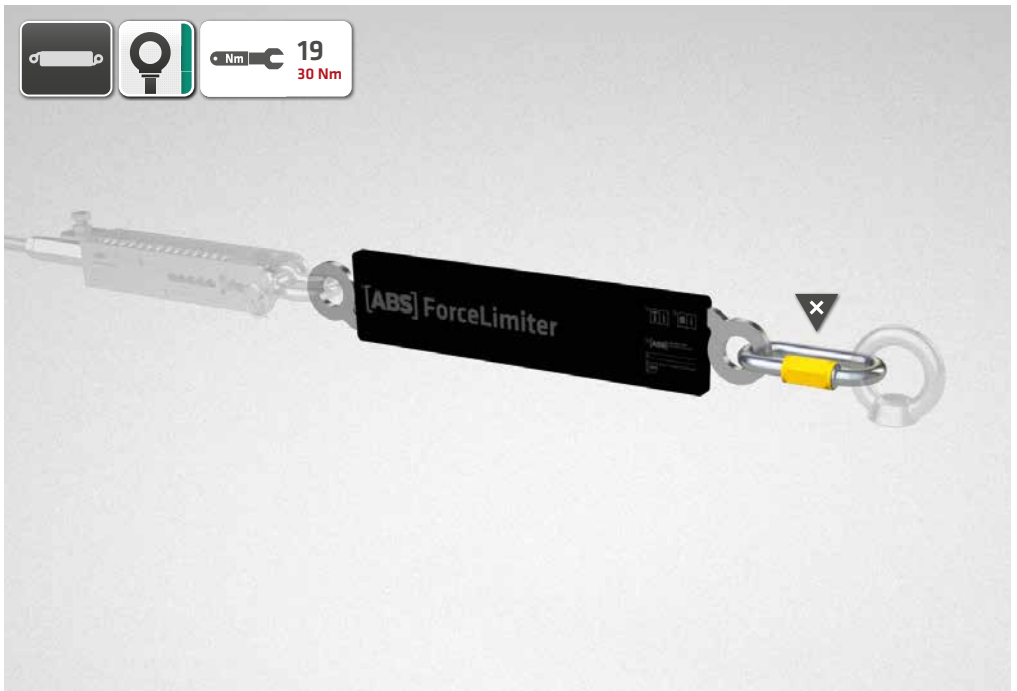


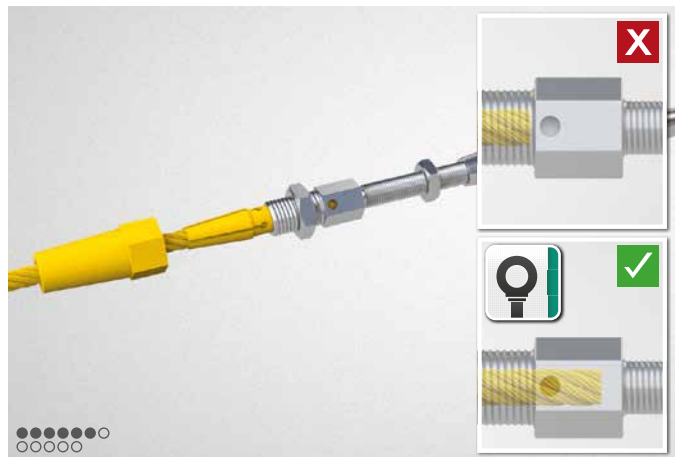
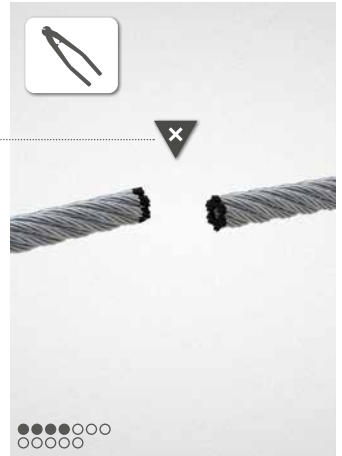
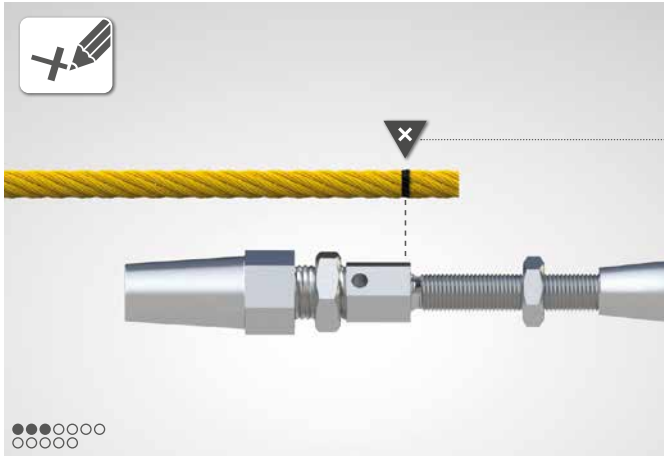
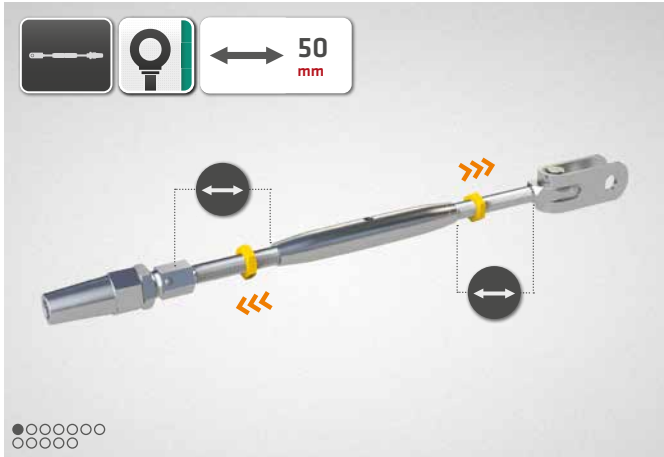
  18   **Verbundmörtel**
Special Adhesive
WIT-VM-250 • MoA-134

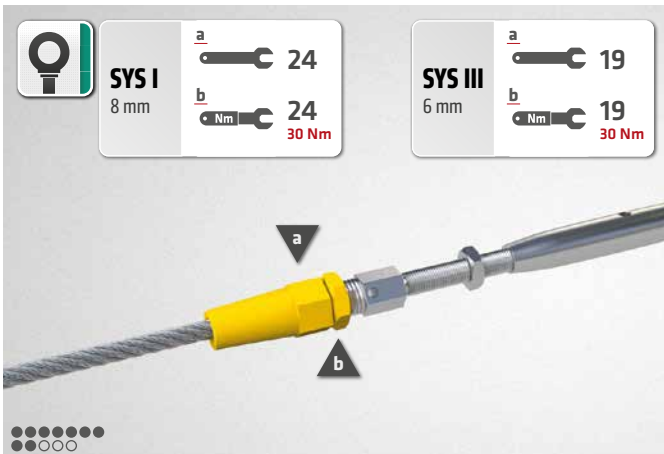


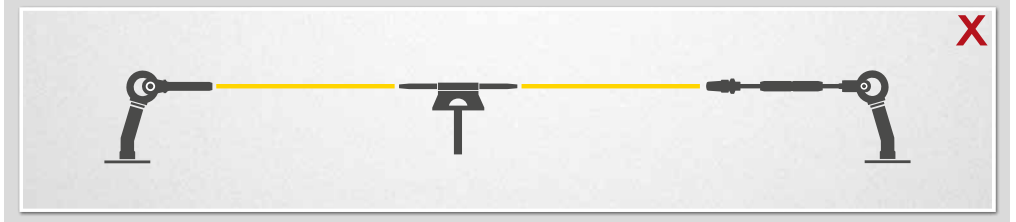
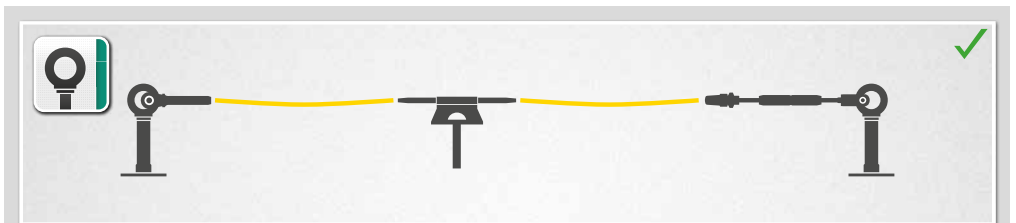
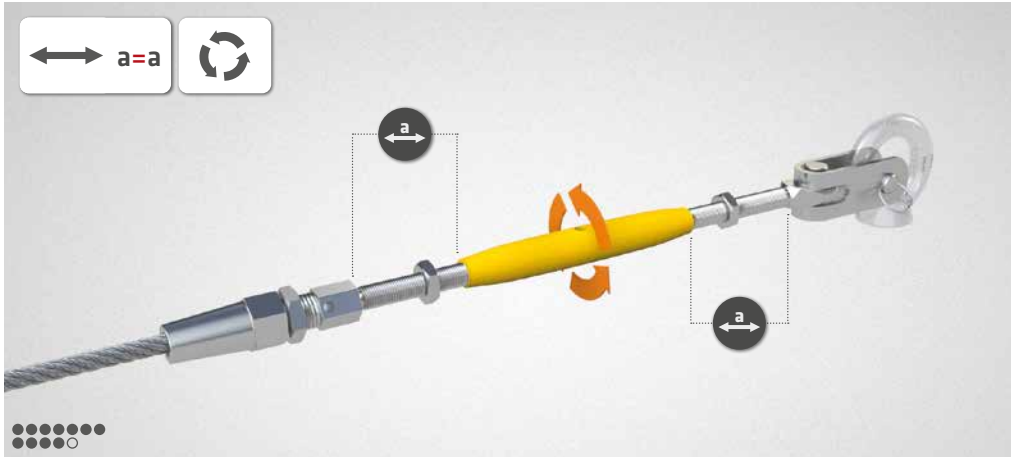


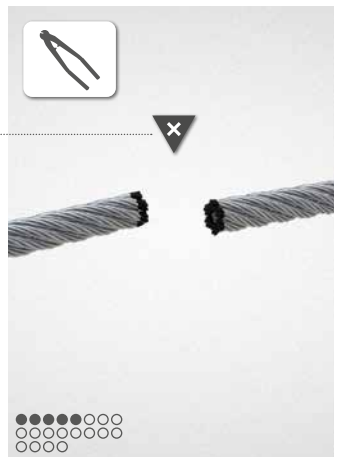
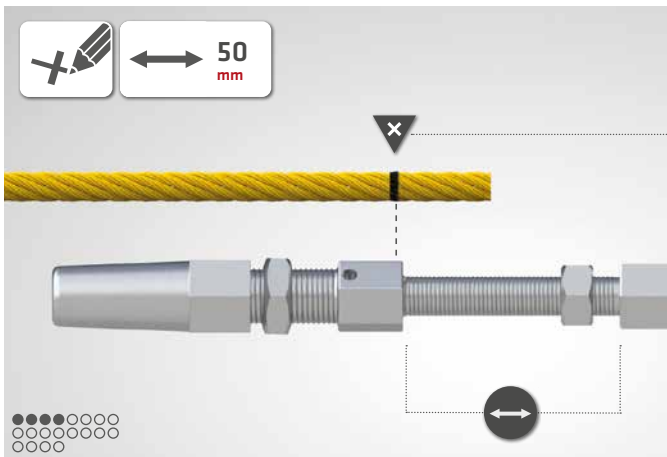
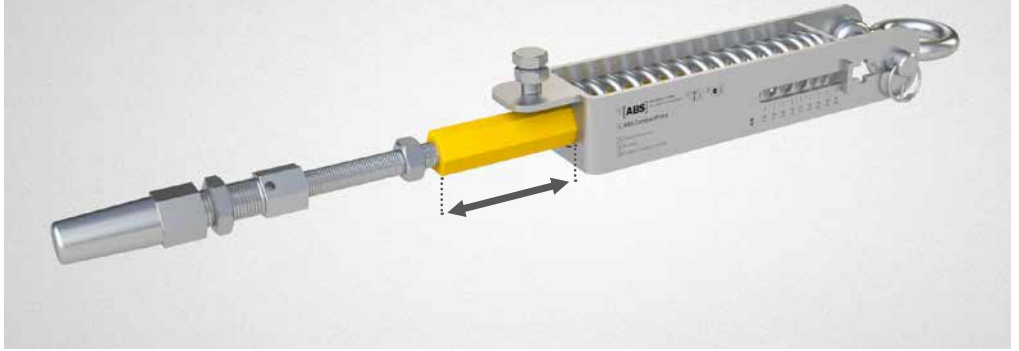


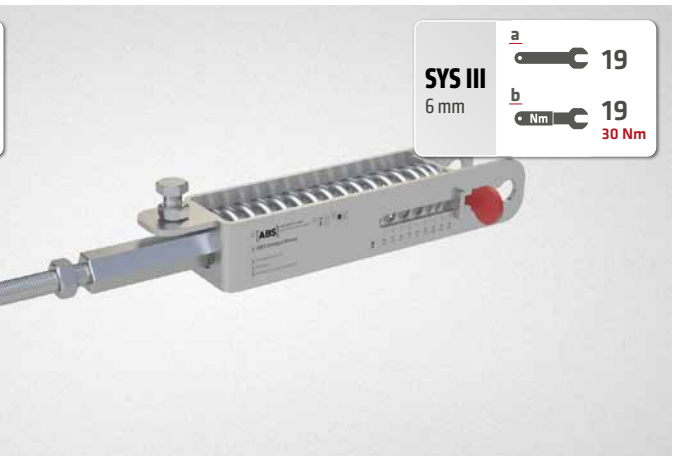
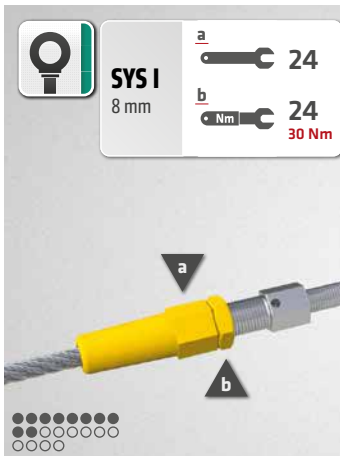
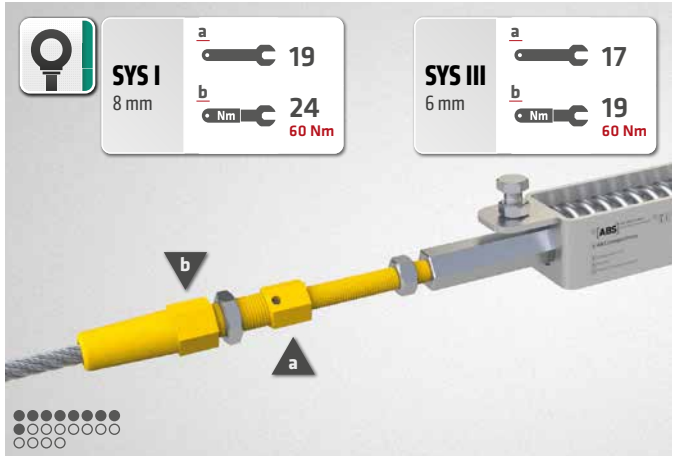
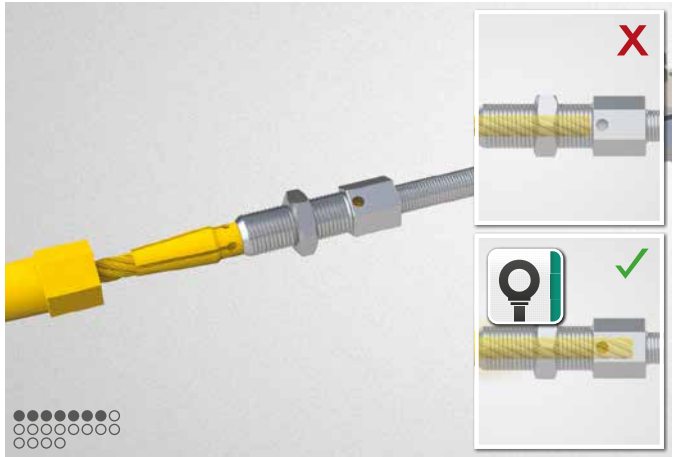














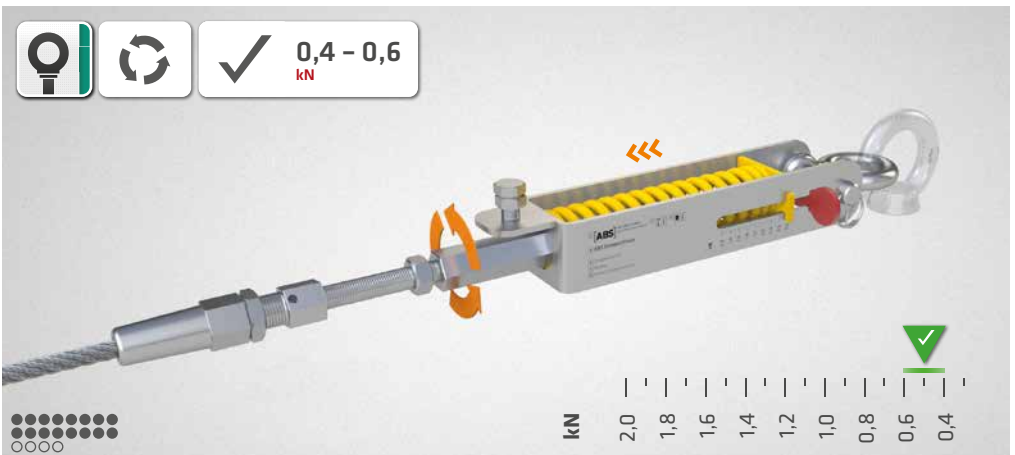
• Nm 13



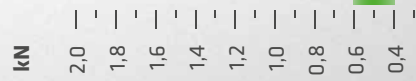
SYS I
8 mm

19

SYS III
6 mm 17



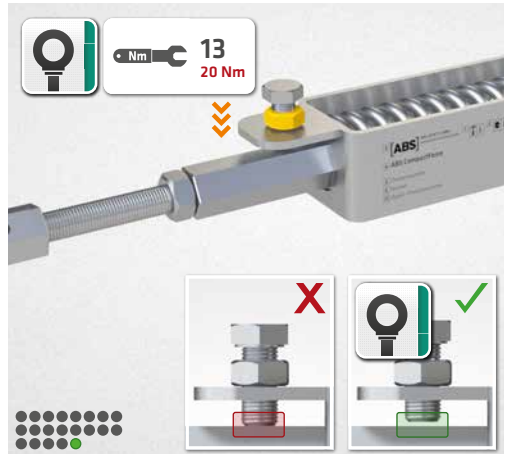
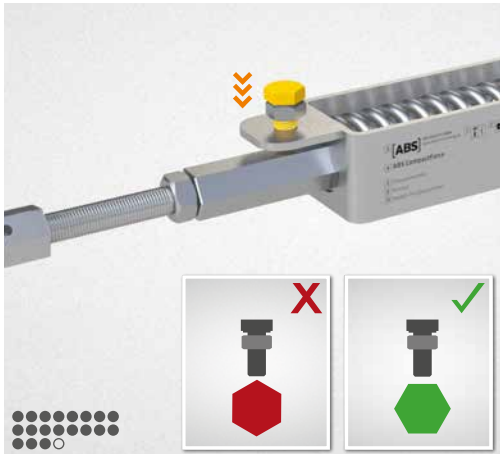
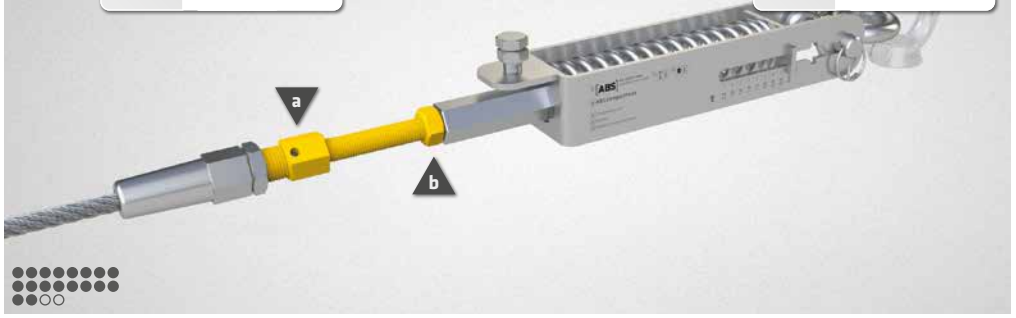
✓ **0,4 - 0,6**
kN

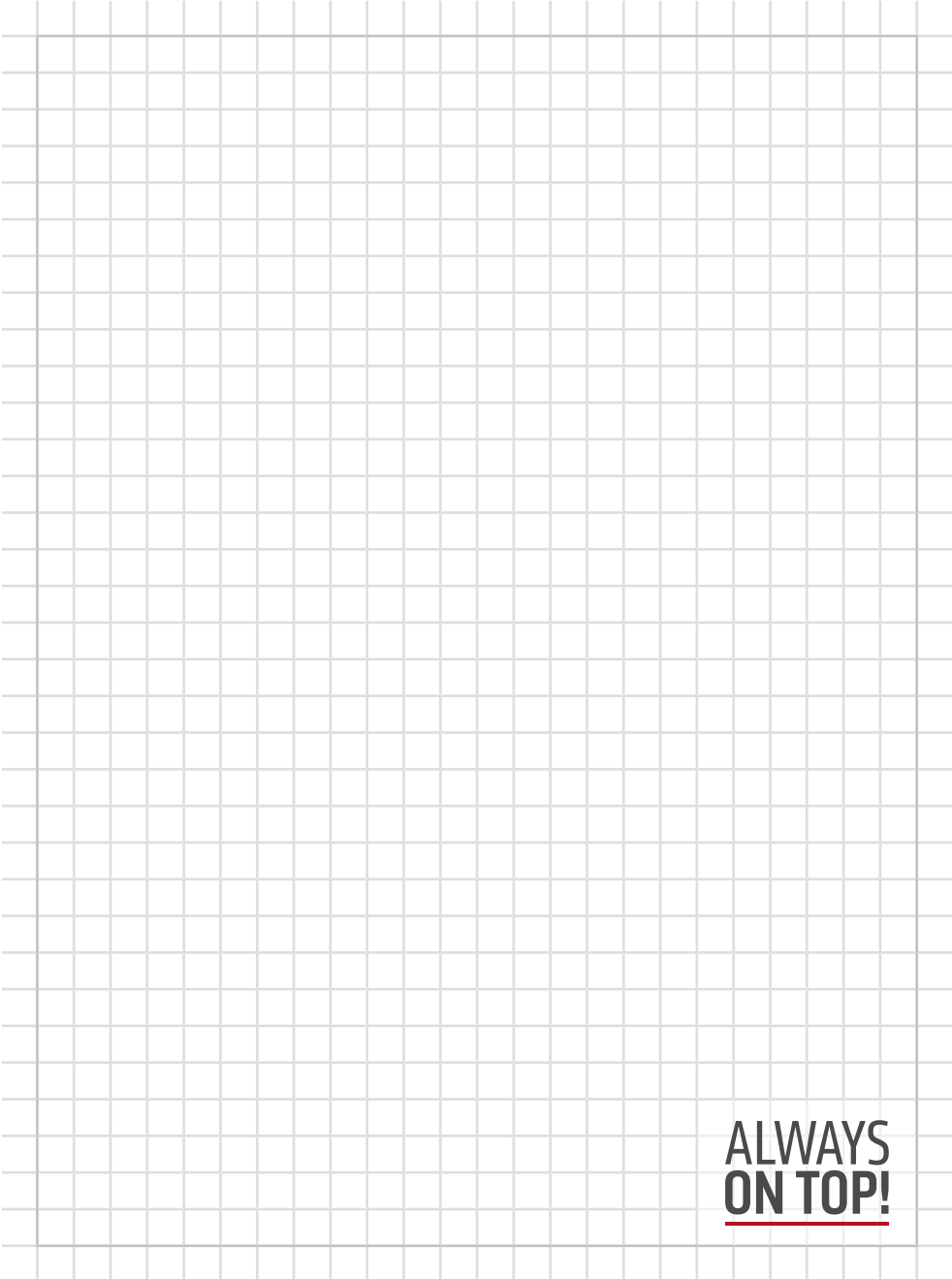




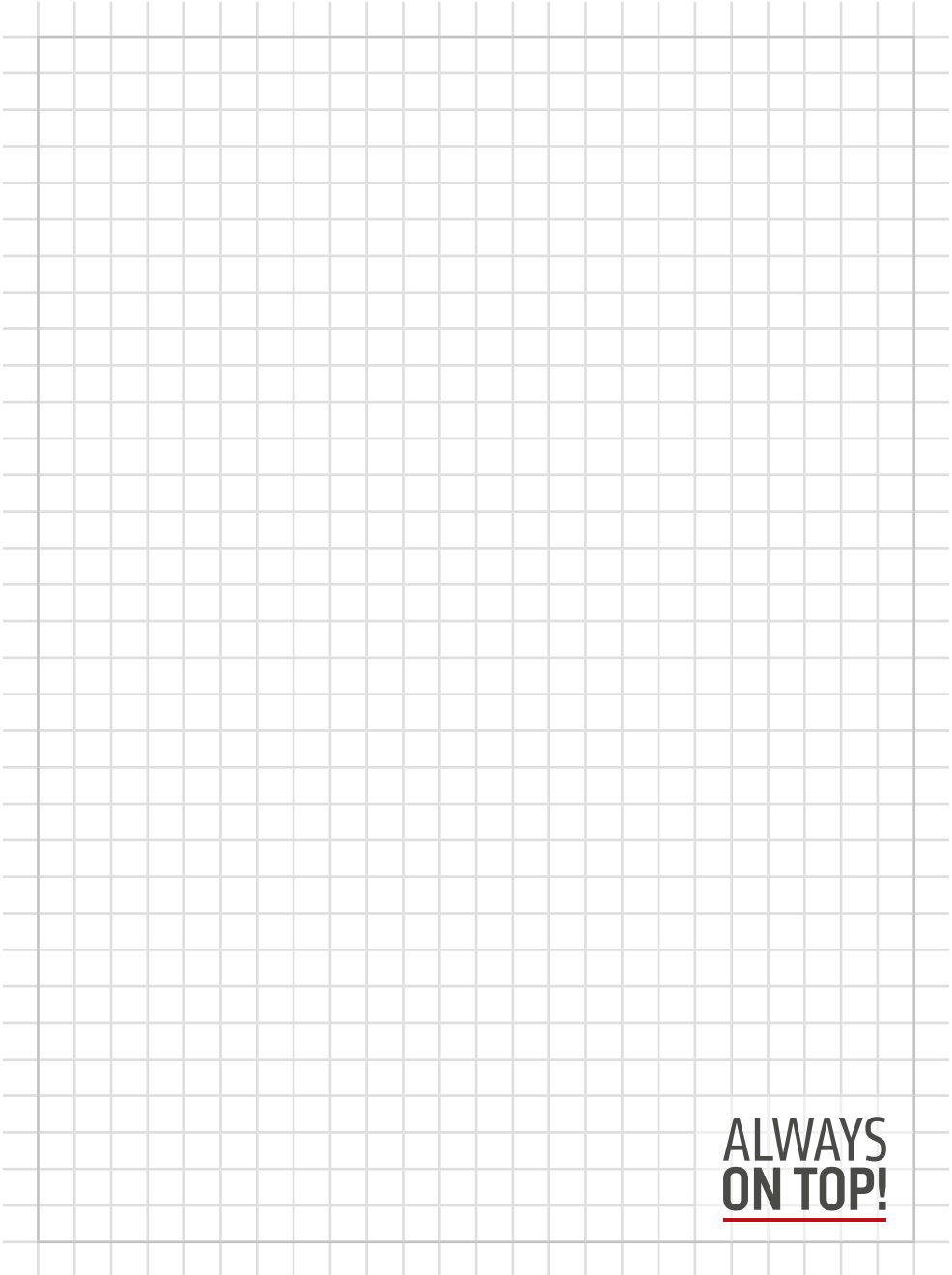
SYS II	a		19
8 mm	b		30 Nm

SYS IV	a		17
6 mm	b		30 Nm





**ALWAYS
ON TOP!**



**ALWAYS
ON TOP!**

ALWAYS ON TOP!

ABS Safety GmbH

Gewerbering 3
D-47623 Kevelaer
Germany

Tel.: +49 (0) 28 32 - 972 81 - 0
Fax: +49 (0) 28 32 - 972 81 - 29

info@absturzsicherung.de

www.absturzsicherung.de
www.protection-anti-chute.fr
www.fall-arrest.eu

RS 01 Januar 2020



[instagram.com/abssafety](https://www.instagram.com/abssafety)



[youtube.com/abssafetygmbh](https://www.youtube.com/abssafetygmbh)



[facebook.com/ABS.Safety](https://www.facebook.com/ABS.Safety)